



**ISTITUTO COMPRENSIVO STATALE
"G. OBERDAN"**

Via Tre Venezie, 1 05100 – Terni (TR)
C.F. 80005170552 tel. 0744/400195 fax 0744/426058



DOCUMENTO DI VALUTAZIONE DEI RISCHI

art 17 c. 1 lett a) D lgs 81/08 e s.m.i.

ISTITUTO COMPRENSIVO STATALE "G. OBERDAN"

Via Tre Venezie, 1 - 05100 Terni - Tel.: 0744/400195 - Fax: 0744/426058
email: tric809001@istruzione.it - email certificata: tric809001@pec.istruzione.it
C.M.TRIC 809001 C.F. 80005170552

PLESSO:

SCUOLA PRIMARIA "VIA CADORE"

"G. OBERDAN" – "CADORE" codice meccanografico: TREE809013

Via Tre Venezie, 1 – 05100 TERNI



Il Datore di Lavoro in Prevenzione
Dirigente Scolastico
D.ssa Patrizia FIORETTI

Il Responsabile del Servizio di Prevenzione e
Protezione:
Ing. Alessandro Iacobi



Il/La sottoscritto/a Sig.ra Loretta Sinibaldi RLS dell'I.C. "G. OBERDAN" di TERNI dichiara di aver ricevuto la copia del presente documento e di aver partecipato alle attività in conformità alle indicazioni dell'art. 50 del D.Lgs 81/08.



**ISTITUTO COMPRENSIVO STATALE
"G. OBERDAN"**

Via Tre Venezie, 1 05100 – Terni (TR)
C.F. 80005170552 tel. 0744/400195 fax 0744/426058



Comune di Terni

INDICE DEL DVR

- 1. Obiettivi e scopi del Documento**
- 2. Scheda delle revisioni del Documento**
- 3. Premessa**
 - 3.1 La Scuola come ambiente di lavoro
 - 3.2 Le principali fonti di rischio nella scuola
 - 3.3 Definizioni ricorrenti della Sicurezza
- 4. Generalità dell'Istituto Scolastico e Organizzazione**
 - 4.1 Identificazione e collocazione territoriale della scuola
 - 4.2 Descrizione del plesso scolastico – LAYOUT DELLA SCUOLA
 - 4.2.1 Analisi fonti di Rischio rilevate all'atto della redazione del presente documento
 - 4.2.2 Scarico delle acque ed Emissioni in atmosfera
 - 4.2.3 Gestione rifiuti solidi
 - 4.2.4 Impatto acustico
 - 4.3 Attività lavorativa della scuola
 - 4.4 Mansionario delle funzioni – Organigramma del Personale Incaricato
 - 4.5 NUMERI DI EMERGENZA
 - 4.6 Obblighi Datore di Lavoro – Dirigente Scolastico
 - 4.7 Obblighi Preposto – Docente, Collaboratore
 - 4.8 Obblighi Lavoratore – Docente, Collaboratore, Alunno
 - 4.9 Servizio di Prevenzione e Protezione
- 5. Criterio adottato per la Valutazione del Rischio**
- 6. Valutazione del Rischio e Misure di Prevenzione e Protezione**
 - 6.0 Identificazione delle aree omogenee dal punto di vista della fonte del rischio
 - 6.1 Valutazione dei Rischi per Mansioni Specifiche (schede di mansione)
 - 6.2 Schede sinottiche di analisi del rischio e individuazione misure preventive e protettive
 - 6.2.1 RISCHI PER LA SICUREZZA**
 - 6.2.1.1) rischi strutturali
 - 6.2.1.2) rischi meccanici e/o manuali
 - 6.2.1.3) rischi elettrici
 - 6.2.1.4) rischio incendio
 - 6.2.1.5) rischio esplosione
 - 6.2.2 RISCHI PER LA SALUTE**
 - 6.2.2.1) rischi da sostanze chimiche
 - 6.2.2.2) rischi da rumore
 - 6.2.2.3) rischio da vibrazioni
 - 6.2.2.4) rischio da ROA (Radiazioni Ottiche Artificiali)
 - 6.2.2.5) rischio da campi elettromagnetici
 - 6.2.2.6) rischio da MMC (Movimentazione Manuale dei carichi)
 - 6.2.2.7) rischio da VDT (Videoterminale)
 - 6.2.2.8) rischio da agenti biologici



**ISTITUTO COMPRENSIVO STATALE
"G. OBERDAN"**

Via Tre Venezie, 1 05100 – Terni (TR)
C.F. 80005170552 tel. 0744/400195 fax 0744/426058



- 6.2.2.9) rischio da agenti cancerogeni e mutageni
- 6.2.2.10) rischio da presenza di amianto
- 6.2.2.11) rischio da stress eccessivo della voce (otorinolaringopatie)

6.2.3 RISCHI TRASVERSALI

- 6.2.3.1) rischio da Stress lavoro-correlato
- 6.2.3.2) rischio da posture incongrue
- 6.2.3.3) rischio collegato al lavoro notturno
- 6.2.3.4) rischio da areazione e microclima
- 6.2.3.5) rischio da illuminazione naturale ed artificiale

6.2.4 RISCHI DA VALUTAZIONE SPECIFICA

- 6.2.4.1) rischio per lavoratrici in gravidanza e lavoratrici madri
- 6.2.4.2) rischio legato alla presenza di lavoratori stranieri
- 6.2.4.3) rischio legato alla presenza di minori
- 6.2.4.4) rischio per ambienti confinati
- 6.2.4.5) rischio per lavoro solitario
- 6.2.4.6) rischio connesso all'uso di scale portatili
- 6.2.4.7) rischio per condizioni anomale nel ciclo produttivo ed altri rischi (infortuni in ITINERE, Gite Scolastiche, Scuolabus, Aggressione, ecc..)

6.3. Primo Soccorso e procedure di emergenza

7. Programma Di Miglioramento

- 7.1. Priorità degli interventi da eseguire sui luoghi di lavoro
- 7.2. Riunione periodica di sicurezza
- 7.3. Programma delle misure ritenute opportune per garantire il miglioramento nel tempo dei livelli di sicurezza
- 7.4. Formazione ed Informazione

8. Scheda Rilievo, monitoraggio per interventi migliorativi per la Sicurezza

9. Documentazione di Supporto

- 9.1 Dichiarazione sulla modalità di lavoro ai videoterminali (Titolo VII d.lgs. 81/08 e art. 21 L 29/12/2000)
- 9.2 Dichiarazione sulla valutazione del rischio rumore (art. 190 d.lgs 81/08)
- 9.3 Dichiarazione sulla valutazione del rischio vibrazioni (art. 202 d.lgs. 81/08)
- 9.4 Dichiarazione sulla valutazione del rischio chimico (art. 223 d. lgs 81/08)
- 9.5 Dichiarazione resa ai sensi DM 26.8.92 – Affollamento Aule -

Check list documentazione obbligatoria

Allegati e Nota finale

- 10.1 Piano di Emergenza (ESTERNO)
- 10.2 Registro Controlli Periodici (ESTERNO)
- 10.3 Le Scale Portatili
- 10.4 Norme di Sicurezza nelle attività di Pulizia
- 10.5 Valutazione Rischi Lavoratrici in Gravidanza
- 11.1 Protocollo Scolastico ANTI-COVID

Bibliografia di Riferimento



**ISTITUTO COMPRENSIVO STATALE
"G.OBERDAN"**

Via Tre Venezie,1 05100 – Terni (TR)
C.F. 80005170552 tel. 0744/400195 fax 0744/426058



Comune di Terni

AREA RISERVATA ALLA PRESA VISIONE ED ACCETTAZIONE DELLA PRESENTE VALUTAZIONE DEL RISCHIO E DELLE MISURE DI PREVENZIONE E PROTEZIONE IN ESSO CONTENUTE DA PARTE DI IMPRESE E DI SINGOLI LAVORATORI AUTONOMI CHE ACCEDONO AI LOCALI DEL PLESSO SCOLASTICO PER SVOLGERE ATTIVITA' LAVORATIVA DI OGNI GENERE E A QUALUNQUE TITOLO in adempimento comma 1 lett. b art 26 d. lgs 81/08 e smi

*N.B. : Qualora gli interventi dei soggetti in epigrafe dovessero protrarsi per più di **due giorni** e qualora L'ENTE proprietario dei locali scuola destinatario degli obblighi di cui all'art. 26 NON avesse provveduto a redigere il DUVRI di cui all'art. 26 il DS elaborerà una sorta di DUVRI di secondo livello limitandosi a redigere un documento comune dei rischi interferenti e delle misure preventive e protettive da adottare per limitare i rischi e ove possibili eliminarli. L'analisi dei rischi NON verterà sui rischi specifici della ditta che interviene*

RAGIONE SOCIALE	MOTIVO DELL'INTERVENTO	INIZIO ATTIVITA'	DURATA PRESUNTA



ISTITUTO COMPRESIVO STATALE

“G.OBERDAN”

Via Tre Venezie,1 05100 – Terni (TR)
C.F. 80005170552 tel. 0744/400195 fax 0744/426058



Comune di Terni

1. OBIETTIVI E SCOPI DEL DOCUMENTO

Il presente documento, redatto ai sensi del **D. Lgs. 9 aprile 2008, n. 81** così come modificato ed integrato dal **D. Lgs. 106/09**, ha lo scopo di effettuare la valutazione globale e documentata di tutti i rischi per la salute e sicurezza dei lavoratori presenti nell'ambito dell'organizzazione in cui essi prestano la propria attività, finalizzata ad individuare le adeguate misure di prevenzione e di protezione e ad elaborare il programma delle misure atte a garantire il miglioramento nel tempo dei livelli di salute e sicurezza; in particolare la redazione è stata effettuata ai sensi dell'*art. 17 (Obblighi del Datore di lavoro)*, dell'*art. 28 (Oggetto della valutazione dei rischi)* e dell'*art. 29 (Modalità di effettuazione della valutazione dei rischi)* del *DLgs 81/2008 e smi*, tenendo conto che sia i locali della sede operativa aziendale che i Lavoratori, in essa occupati, rientrano nel campo di applicazione delle norme riguardanti la sicurezza sui luoghi di lavoro.

2. SCHEDA DELLE REVISIONI DEL DOCUMENTO

N. Revisione	Data
1	17/03/2010
2	11/02/2014
3	27/01/2022



ISTITUTO COMPRESIVO STATALE

“G.OBERDAN”

Via Tre Venezie,1 05100 – Terni (TR)

C.F. 80005170552 tel. 0744/400195 fax 0744/426058



Comune di Terni

3. PREMESSA

Ai sensi dell'art. 28 del D.Lgs. n. 81/08, il presente documento, redatto a conclusione della valutazione, contiene:

- una relazione sulla valutazione di tutti i rischi per la sicurezza e la salute durante l'attività lavorativa, nella quale sono stati specificati i criteri adottati per la valutazione stessa;
- l'indicazione delle misure di prevenzione e di protezione attuate e dei dispositivi di protezione individuali adottati, a seguito della valutazione di cui all'articolo 17, comma 1, lettera a);
- il programma delle misure ritenute opportune per garantire il miglioramento nel tempo dei livelli di sicurezza;
- l'individuazione delle procedure per l'attuazione delle misure da realizzare, nonché dei ruoli dell'organizzazione aziendale che vi debbono provvedere, a cui devono essere assegnati unicamente soggetti in possesso di adeguate competenze e poteri;
- l'indicazione del nominativo del responsabile del servizio di prevenzione e protezione, del rappresentante dei lavoratori per la sicurezza o di quello territoriale e del medico competente che ha partecipato alla valutazione del rischio;
- l'individuazione delle mansioni che eventualmente espongono i lavoratori a rischi specifici che richiedono una riconosciuta capacità professionale, specifica esperienza, adeguata formazione e addestramento.

Il contenuto del documento rispetta le indicazioni previste dalle specifiche norme sulla valutazione dei rischi contenute nel D.Lgs. 81/08.

In armonia con quanto definito dalle linee guida di provenienza comunitaria, con la Circolare del Ministero del Lavoro e della Previdenza Sociale n. 102 del 07.08.95, con le linee guida emesse dall'ISPESL, con le linee guida emesse dal Coordinamento delle Regioni e Province Autonome si è proceduto a:

- Individuare i lavoratori così come definiti all'art. 2, comma 1, lettera a) del D. Lgs. 81/08.
- Individuare le singole fasi lavorative a cui ciascun lavoratore può essere addetto
- Individuare i rischi a cui sono soggetti i lavoratori in funzione delle fasi lavorative a cui possono essere addetti.

- Individuare ed analizzare le metodologie operative ed i dispositivi di sicurezza già predisposti.
- Analizzare e valutare i rischi a cui è esposto ogni singolo lavoratore.
- Ricercare le metodologie operative, gli accorgimenti tecnici, le procedure di sistema che, una volta attuate, porterebbero ad ottenere un grado di sicurezza accettabile.
- Analizzare e valutare i rischi residui comunque presenti anche dopo l'attuazione di quanto previsto per il raggiungimento di un grado di sicurezza accettabile.
- Identificare eventuali D.P.I. necessari a garantire un grado di sicurezza accettabile.



**ISTITUTO COMPRENSIVO STATALE
"G. OBERDAN"**

Via Tre Venezie, 1 05100 – Terni (TR)
C.F. 80005170552 tel. 0744/400195 fax 0744/426058



Il presente documento non è quindi stato predisposto solamente per ottemperare alle disposizioni di cui al D. Lgs. 81/08 ma anche per essere lo strumento principale per procedere alla individuazione delle procedure aziendali atte a mantenere nel tempo un grado di sicurezza accettabile.

Si procederà alla rielaborazione del documento in caso di variazioni nell'organizzazione scolastica ed ogni qualvolta l'implementazione del sistema di sicurezza scolastica, finalizzato ad un miglioramento continuo del grado di sicurezza, la faccia ritenere necessaria.

3.1. La Scuola come ambiente di Lavoro

La normativa sulla sicurezza dei posti di lavoro era fino a qualche tempo fa disciplinata da diversi testi specializzati per tipologia, mentre ora la normativa italiana è regolata dal Testo Unico per la Sicurezza - **D. Lg.vo 9 aprile 2008, n. 81** - in cui vengono recepite anche le Direttive europee fatte proprie dall'ex D. Leg.vo 626/94.

In esso tutti gli ambienti ove vengono svolte attività di lavoro e/o di istruzione, formazione ed altro sono soggetti al citato Decreto e indicano espressamente le misure riguardanti il miglioramento della sicurezza e della salute dei lavoratori durante l'orario d'impiego; in attesa dei Decreti Attuativi si fa riferimento alla precedente normativa per taluni aspetti specifici che l'ambiente scolastico presenta rispetto a posti di lavoro ordinari; mentre gli istituti scolastici, di ogni ordine e grado, con aule e corridoi, palestre ed uffici, laboratori e spazi di studio e di attività comuni sono considerati a tutti gli effetti ambienti di lavoro e quindi sottoposti in modo indifferente alla normativa indicata.

Le norme sulla sicurezza sono state promulgate nel tentativo di rendere "più sicuri" gli ambienti di lavoro per la salvaguardia dell'incolumità e della salute degli operatori.

Nel mondo della scuola i lavoratori, cui si riferisce la citata normativa, sono il personale docente, non docente ed amministrativo e gli studenti, che sono equiparati alla figura del generico lavoratore.

Le azioni che determinano le condizioni di attuazione di un piano di sicurezza nascono dalla stretta collaborazione fra il responsabile di prevenzione e sicurezza e la Dirigenza scolastica, che a sua volta deve essere in contatto con gli EE.LL. proprietari delle scuole, per tutti quelle comunicazioni riguardanti elementi di intervento, che sono di loro appannaggio.

Risulta in generale molto importante il modo di rapportarsi fra dirigenza scolastica ed Enti Locali (Comune e/o Provincia), infatti una stretta connessione fra queste figure è in grado di dare alla struttura scolastica una condizione di sicurezza adeguata e conforme alla normativa.

Un ambiente di lavoro risulta più sicuro quando tutte le figure, in esso presenti sono concordi nell'applicare ed osservare gli adempimenti derivanti dall'applicazione del Decreto citato.



**ISTITUTO COMPRENSIVO STATALE
"G. OBERDAN"**

Via Tre Venezie, 1 05100 – Terni (TR)
C.F. 80005170552 tel. 0744/400195 fax 0744/426058



3.2. Le Principali Fonti di Rischio nella Scuola

La struttura scolastica, può presentare, per sua natura e conformazione, una serie di elementi di rischio che sono tanto inferiori quanto più recente è la realizzazione dell'edificio, ciò è dovuto alla maggior cura nella realizzazione di strutture aventi una conformazione adeguata ai canoni della sicurezza.

Un edificio scolastico, in quanto utilizzato da molti "addetti" richiede una manutenzione costante, la mancanza di operazioni di **manutenzione** può far sorgere di problemi legati alla sicurezza.

Spesso capita che anche edifici nuovi siano dotati di **arredi e apparecchiature** inadeguati alle condizioni d'uso in sicurezza.

Particolare cura va rivolta alla conformazione e dotazione degli **spazi comuni**, all'interno dei quali non è possibile realizzare depositi di materiale a meno che non siano segnalati e circoscritti con barriere adeguate.

Altro elemento di rischio è costituito dalle **scale** nei casi in cui non siano presenti il **corrimano e le bande antisdrucciolo o le vetrate eventualmente presenti non siano protette**.

L'illuminazione degli ambienti deve essere commisurata all'uso cui sono destinati, ed anche l'esposizione dei singoli addetti rispetto alle sorgenti di luce deve essere pensata per evitare danni alla vista.

Particolare attenzione va posta alle caratteristiche del **microclima** presente negli ambienti di lavoro, va evitato il loro sovraffollamento e va garantito un costante ricambio dell'aria per migliorare l'aerazione e contenere il tasso di umidità relativa, che è bene non sia superiore al 60%. Molto importante è la promozione da parte dell'Istituzione scolastica di attività finalizzate alla promozione ad all'approfondimento della **"cultura della sicurezza"** che non deve essere intesa al solo ambito scolastico ma deve fornire agli utenti sufficienti informazioni per poter utilizzare "in sicurezza" strutture ad ambienti posti anche al di fuori delle mura scolastiche.

La sensibilizzazione verso i rischi legati agli ambienti di lavoro, ha portato al riconoscimento di alcuni fattori di rischio che fino a qualche tempo fa non erano considerati tali, per esempio il rischio di alcune patologie psicosociali legate alla specifica peculiarità del lavoro nella scuola, come ad esempio il Burn-out, il bullismo ecc;

proprio in quest'ottica sono state approntate in questa scuola delle azioni informative rivolte personale docente con conseguente sensibilizzazione verso questi aspetti, inoltre la scuola ha previsto nel percorso formativo degli studenti, l'insegnamento di tematiche di approfondimento atte ad instaurare in ciascuno un'attenzione adeguata verso le tematiche della sicurezza.

Altro motivo di rischio per la salute è dato dalla **disposizione delle postazioni di lavoro** e studio e dalla loro dimensione.

3.3. Definizioni Ricorrenti della Sicurezza

Pericolo: proprietà o qualità intrinseca di un determinato fattore avente il potenziale di causare danni;

Rischio: probabilità di raggiungimento del livello potenziale di danno nelle condizioni di impiego o di esposizione ad un determinato fattore o agente oppure alla loro combinazione;

Il rischio (R) è funzione della magnitudo (M) del danno provocato e della probabilità (P) o



**ISTITUTO COMPRENSIVO STATALE
"G. OBERDAN"**

Via Tre Venezie, 1 05100 – Terni (TR)
C.F. 80005170552 tel. 0744/400195 fax 0744/426058



frequenza del verificarsi del danno.

Valutazione dei rischi: valutazione globale e documentata di tutti i rischi per la salute e sicurezza dei lavoratori presenti nell'ambito dell'organizzazione in cui essi prestano la propria attività, finalizzata ad individuare le adeguate misure di prevenzione e di protezione e ad elaborare il programma delle misure atte a garantire il miglioramento nel tempo dei livelli di salute e sicurezza;

Lavoratore: persona che, indipendentemente dalla tipologia contrattuale, svolge un'attività lavorativa nell'ambito dell'organizzazione di un datore di lavoro pubblico o privato, con o senza retribuzione, anche al solo fine di apprendere un mestiere, un'arte o una professione, esclusi gli addetti ai servizi domestici e familiari. Al lavoratore così definito è equiparato: il socio lavoratore di cooperativa o di società, anche di fatto, che presta la sua attività per conto delle società e dell'ente stesso; l'associato in partecipazione di cui all'articolo 2549, e seguenti del codice civile; il soggetto beneficiario delle iniziative di tirocini formativi e di orientamento di cui all'articolo 18 della legge 24 giugno 1997, n. 196, e di cui a specifiche disposizioni delle leggi regionali promosse al fine di realizzare momenti di alternanza tra studio e lavoro o di agevolare le scelte professionali mediante la conoscenza diretta del mondo del lavoro; l'allievo degli istituti di istruzione ed universitari e il partecipante ai corsi di formazione professionale nei quali si faccia uso di laboratori, attrezzature di lavoro in genere, agenti chimici, fisici e biologici, ivi comprese le apparecchiature fornite di videoterminali limitatamente ai periodi in cui l'allievo sia effettivamente applicato alla strumentazioni o ai laboratori in questione; il volontario, come definito dalla legge 1° agosto 1991, n. 266; i volontari del Corpo nazionale dei vigili del fuoco e della protezione civile; il volontario che effettua il servizio civile; il lavoratore di cui al decreto legislativo 1° dicembre 1997, n. 468, e successive modificazioni;

Datore di lavoro: il soggetto titolare del rapporto di lavoro con il lavoratore o, comunque, il soggetto che, secondo il tipo e l'assetto dell'organizzazione nel cui ambito il lavoratore presta la propria attività, ha la responsabilità dell'organizzazione stessa o dell'unità produttiva in quanto esercita i poteri decisionali e di spesa. Nelle pubbliche amministrazioni di cui all'articolo 1, comma 2, del decreto legislativo 30 marzo 2001, n. 165, per datore di lavoro si intende il dirigente al quale spettano i poteri di gestione, ovvero il funzionario non avente qualifica dirigenziale, nei soli casi in cui quest'ultimo sia preposto ad un ufficio avente autonomia gestionale, individuato dall'organo di vertice delle singole amministrazioni tenendo conto dell'ubicazione e dell'ambito funzionale degli uffici nei quali viene svolta l'attività, e dotato di autonomi poteri decisionali e di spesa. In caso di omessa individuazione, o di individuazione non conforme ai criteri sopra indicati, il datore di lavoro coincide con l'organo di vertice medesimo;

Azienda: il complesso della struttura organizzata dal datore di lavoro pubblico o privato;

Unità produttiva: stabilimento o struttura finalizzati alla produzione di beni o all'erogazione di servizi, dotati di autonomia finanziaria e tecnico funzionale;

Dirigente: persona che, in ragione delle competenze professionali e di poteri gerarchici e funzionali adeguati alla natura dell'incarico conferitogli, attua le direttive del datore di lavoro organizzando l'attività lavorativa e vigilando su di essa;

Preposto: persona che, in ragione delle competenze professionali e nei limiti di poteri gerarchici e funzionali adeguati alla natura dell'incarico conferitogli, sovrintende alla attività lavorativa e



**ISTITUTO COMPRESIVO STATALE
"G. OBERDAN"**

Via Tre Venezie, 1 05100 – Terni (TR)
C.F. 80005170552 tel. 0744/400195 fax 0744/426058



garantisce l'attuazione delle direttive ricevute, controllandone la corretta esecuzione da parte dei lavoratori ed esercitando un funzionale potere di iniziativa;

Responsabile del Servizio di Prevenzione e Protezione : persona in possesso delle capacità e dei requisiti professionali di cui all'articolo 32 del D.Lgs. 81/08 designata dal datore di lavoro, a cui risponde, per coordinare il servizio di prevenzione e protezione dai rischi;

Servizio di prevenzione e protezione dei rischi insieme delle persone, sistemi e mezzi esterni o interni all'azienda finalizzati all'attività di prevenzione e protezione dai rischi professionali per i lavoratori;

Addetto al servizio di prevenzione e protezione : persona in possesso delle capacità e dei requisiti professionali di cui all'articolo 32 del D.Lgs. 81/08, facente parte del servizio di prevenzione e protezione dei rischi

Medico competente: medico in possesso di uno dei titoli e dei requisiti formativi e professionali di cui all'articolo 38 del D.Lgs. 81/08, che collabora, secondo quanto previsto all'articolo 29, comma 1, dello stesso D.Lgs., con il datore di lavoro ai fini della valutazione dei rischi ed è nominato dallo stesso per effettuare la sorveglianza sanitaria e per tutti gli altri compiti di cui al presente decreto;

Rappresentante dei lavoratori per la sicurezza: persona eletta o designata per rappresentare i lavoratori per quanto concerne gli aspetti della salute e della sicurezza durante il lavoro;

Sorveglianza sanitaria: insieme degli atti medici, finalizzati alla tutela dello stato di salute e sicurezza dei lavoratori, in relazione all'ambiente di lavoro, ai fattori di rischio professionali e alle modalità di svolgimento dell'attività lavorativa;

Salute : stato di completo benessere fisico, mentale e sociale, non consistente solo in un'assenza di malattia o d'infermità;

Sistema di promozione della salute e sicurezza : complesso dei soggetti istituzionali che concorrono, con la partecipazione delle parti sociali, alla realizzazione dei programmi di intervento finalizzati a migliorare le condizioni di salute e sicurezza dei lavoratori;

Prevenzione il complesso delle disposizioni o misure necessarie anche secondo la particolarità del lavoro, l'esperienza e la tecnica, per evitare o diminuire i rischi professionali nel rispetto della salute della popolazione e dell'integrità dell'ambiente esterno;

Agente L'agente chimico, fisico o biologico, presente durante il lavoro e potenzialmente dannoso per la salute.

Norma tecnica: specifica tecnica, approvata e pubblicata da un'organizzazione internazionale, da un organismo europeo o da un organismo nazionale di normalizzazione, la cui osservanza non sia obbligatoria;

Buone prassi: soluzioni organizzative o procedurali coerenti con la normativa vigente e con le norme di buona tecnica, adottate volontariamente e finalizzate a promuovere la salute e sicurezza sui luoghi di lavoro attraverso la riduzione dei rischi e il miglioramento delle condizioni di lavoro, elaborate e raccolte dalle regioni, dall'Istituto superiore per la prevenzione e la sicurezza del lavoro (ISPESL), dall'Istituto nazionale per l'assicurazione contro gli infortuni sul lavoro (INAIL) e dagli organismi paritetici di cui all'articolo 51 del D.Lgs. 81/08, validate dalla Commissione consultiva permanente di cui all'articolo 6 del D.Lgs. 81/08, previa istruttoria tecnica dell'ISPESL, che provvede a assicurarne la più ampia diffusione;

Linee Guida: atti di indirizzo e coordinamento per l'applicazione della normativa in materia di salute e sicurezza predisposti dai ministeri, dalle regioni, dall'ISPESL e dall'INAIL e approvati in



**ISTITUTO COMPRESIVO STATALE
"G. OBERDAN"**

Via Tre Venezie, 1 05100 – Terni (TR)
C.F. 80005170552 tel. 0744/400195 fax 0744/426058



Comune di Terni

sede di Conferenza permanente per i rapporti tra lo Stato, le regioni e le province autonome di Trento e di Bolzano;

Formazione: processo educativo attraverso il quale trasferire ai lavoratori ed agli altri soggetti del sistema di prevenzione e protezione aziendale conoscenze e procedure utili alla acquisizione di competenze per lo svolgimento in sicurezza dei rispettivi compiti in azienda e alla identificazione, alla riduzione e alla gestione dei rischi;

Informazione: complesso delle attività dirette a fornire conoscenze utili alla identificazione, alla riduzione e alla gestione dei rischi in ambiente di lavoro;

Addestramento: complesso delle attività dirette a fare apprendere ai lavoratori l'uso corretto di attrezzature, macchine, impianti, sostanze, dispositivi, anche di protezione individuale, e le procedure di lavoro;

Modello di organizzazione e di gestione: modello organizzativo e gestionale per la definizione e l'attuazione di una politica aziendale per la salute e sicurezza, ai sensi dell'articolo 6, comma 1, lettera a), del decreto legislativo 8 giugno 2001, n. 231, idoneo a prevenire i reati di cui agli articoli 589 e 590, comma 3, del codice penale, commessi con violazione delle norme antinfortunistiche e sulla tutela della salute sul lavoro;

Organismi paritetici: organismi costituiti a iniziativa di una o più associazioni dei datori e dei prestatori di lavoro comparativamente più rappresentative sul piano nazionale, quali sedi privilegiate per: la programmazione di attività formative e l'elaborazione e la raccolta di buone prassi a fini prevenzionistici; lo sviluppo di azioni inerenti la salute e sicurezza sul lavoro; la assistenza alle imprese finalizzata all'attuazione degli adempimenti in materia; ogni altra attività o funzione assegnata loro dalla legge o dai contratti collettivi di riferimento;



**ISTITUTO COMPRENSIVO STATALE
"G. OBERDAN"**

Via Tre Venezie, 1 05100 – Terni (TR)
C.F. 80005170552 tel. 0744/400195 fax 0744/426058



4. GENERALITA' ISTITUTO E ORGANIZZAZIONE

4.1 Identificazione e Collocazione territoriale della Scuola

La scuola per **PRIMARIA "PLESSO VIA CADORE"** è situata in una traversa di *Via Tre Venezie, 1 a Terni* in una zona semicentrale della città nei pressi di *Viale Benedetto Brin*, grossa arteria urbana della città, che pone in collegamento la zona nord della città con il raccordo autostradale Terni – Orte. L'edificio oggetto della presente valutazione è situato a poche centinaia di metri dal plesso principale in via Cadore e costituisce un distaccamento del plesso di via Tre Venezie.

L'edificio è di recentissima costruzione ed è stato realizzato per ospitare alcuni uffici della ASL di Terni. E' dotato di un doppio accesso: il principale da via Cadore posto alle spalle della scuola e raggiungibile da strada carrabile con parcheggio e da un piccolo viottolo pedonale che conduce al plesso, l'altro esclusivamente pedonale che conduce alla scuola al fronte principale.

La scuola è disposta su un unico livello ed è dotata di un ampio piazzale esterno pedonale e lastricato.

L'isolato dov'è collocato il plesso è a distanza ravvicinata rispetto al grosso polo industriale Tysen – Acciai Speciali – Terni.



Come si evince dalla foto satellitare sopra riportata la scuola ha uno sviluppo regolare con due forme rettangolare a livelli sovrapposti ed è circondata da zone verdi ed abitazioni private. Il lotto su cui sorge la scuola è delimitato dalla **Via Tre Venezie** verso Ovest e verso Nord, ed il resto del confine è dato da altre abitazioni private. Il plesso in esame va a formare un complesso molto



**ISTITUTO COMPRENSIVO STATALE
"G. OBERDAN"**

Via Tre Venezie, 1 05100 – Terni (TR)
C.F. 80005170552 tel. 0744/400195 fax 0744/426058



Comune di Terni

ravvicinato di plessi scolastici , tutti ovviamente appartenenti all'I.C. Oberdan, costituito da: *Palazzo Ratini, Palazzo Fratini, Il plesso di Oberdan principale e un po' più lontano nelle direzioni opposte il plesso Luigi Nobili e la scuola di Prisciano/Rocca.* Il plesso dista anche relativamente poco dalla **struttura ospedaliera Santa Maria** (circa 3 km in linea d'aria) cui si arriva attraverso la Via Turati e limitrofe.

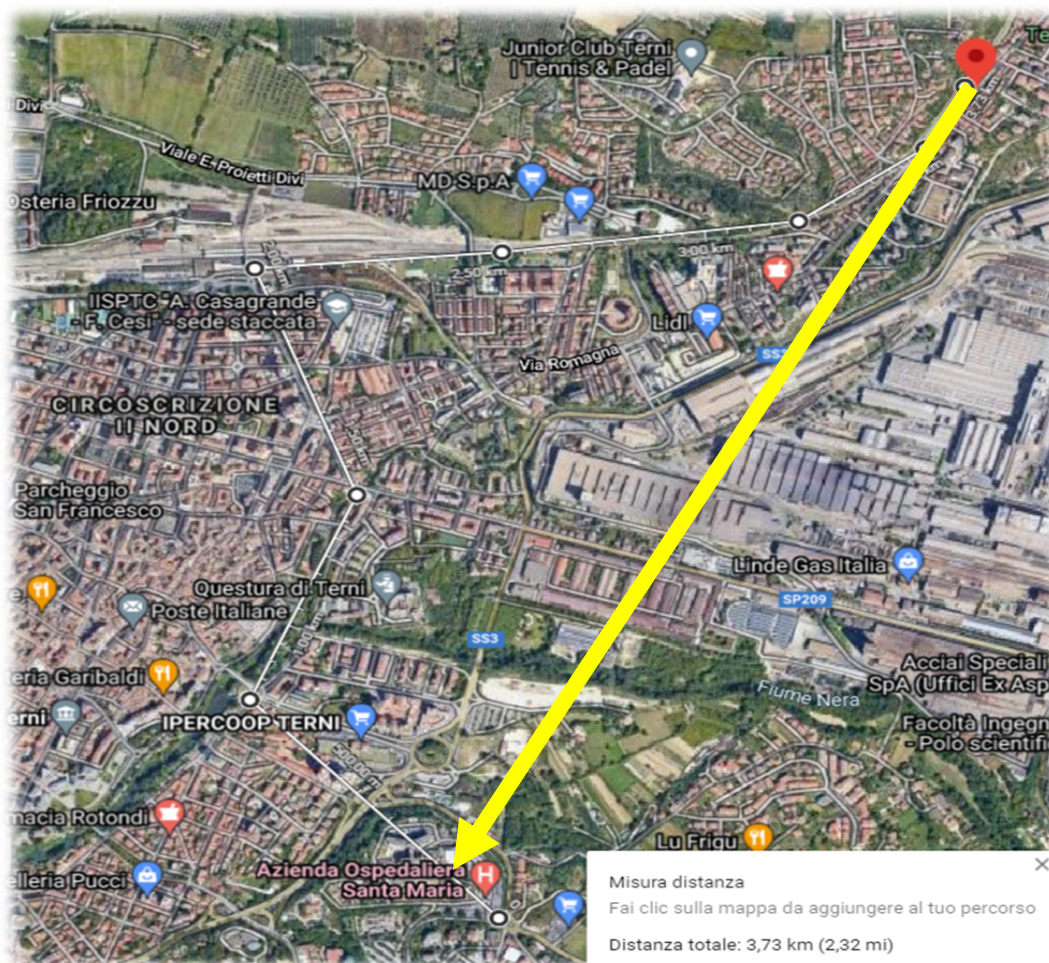
Considerando la partenza di una eventuale emergenza dal plesso abbiamo la seguente situazione. (segue visualizzazione mappa per emergenze di tipo sanitario):

Azienda Ospedaliera "Santa Maria" - Terni

Viale Tristano di Joannuccio 05100 Terni (TR) Centralino 0744 2051 / Fax 0744 205006

email: info@aosp terni.it PEC: aosp terni@postacert.umbria.it

La distanza in linea d'aria della scuola dall'Ospedale è di circa 1,5 km, considerando la viabilità interna siamo intorno ai 4,5 Km in ogni caso il tempo di percorrenza dipende dalle condizioni del traffico. In ogni caso possiamo affermare che la struttura sanitaria è relativamente vicina e facilmente raggiungibile.





**ISTITUTO COMPRESIVO STATALE
"G. OBERDAN"**

Via Tre Venezie, 1 05100 – Terni (TR)
C.F. 80005170552 tel. 0744/400195 fax 0744/426058



4.2. Descrizione del Plesso Scolastico

L'edificio scolastico è costituito da due corpi di fabbrica a sviluppo longitudinale che sono uniti al centro ed hanno due direttrici differenti. Il complesso è architettonicamente molto interessante presenta una struttura mista muratura acciaio e copertura in legno lamellare.

L'edificio era stato progettato per ricevere alcuni uffici della ASL di Terni ma per esigenze di tipo logistico è stato dal comune in seguito assegnato all'I.C. "OBERDAN" vista anche la vicinanza con il plesso centrale della Primaria che è costituito dall'edificio bianco storico su Via Tre Venezie.



Il corpo rettangolare è diviso dall'elemento di comunicazione verticale formato dal corpo scala e dall'ascensore, quest'ultimo risulta separato e compartimentato dalla struttura scolastica mediante due porte REI che devono **NECESSARIAMENTE** rimanere **CHIUSE** durante l'orario di utilizzo della scuola.

L'ingresso alle strutture al piano primo avviene infatti in modo indipendente da una porta che dal corpo scala da accesso direttamente all'esterno.

Questo fatto è da ritenersi di fondamentale importanza per mantenere al minimo il livello di rischio da interferenze tra gli utenti della scuola e gli "esterni".

Come detto il piano terra è di uso esclusivo della scuola e si sviluppa in tutta la estensione planimetrica dell'edificio, ad esclusione del corpo scala-ascensore.

L'edificio essendo di recente costruzione risponde alla normativa antincendio e antisismica, e sono in corso di acquisizione da parte della scuola tutte le documentazioni previste al riguardo.

I livelli di sicurezza al suo interno vengono raggiunti approntando, laddove necessario, opportuni interventi, che sono inquadrati in attività di formazione ed informazione verso tutti gli operatori scolastici ed interventi migliorativi della logistica presente nei singoli ambienti, secondo quanto indicato dalla vigente normativa.



**ISTITUTO COMPRENSIVO STATALE
"G.OBERDAN"**

Via Tre Venezie,1 05100 – Terni (TR)
C.F. 80005170552 tel. 0744/400195 fax 0744/426058



Comune di Terni

L'edificio si compone di diverse aule, più corridoi e disimpegni, e laboratori didattici di vario genere.

Dotazione strutturale:

La scuola comprende un'area esterna, costituita da:

- Due entrate alla scuola, una sul retro, l'altra antistante con ampio piazzale;
- Un ingresso principale su via Cadore;
- Un ingresso antistante all'edificio sul cortile interno;
- Cortile retrostante;
- Piazzale antistante;

Nella scuola sono presenti:

- N. 4 ampie aule di 40, 54, 37, 41 mq per una dotazione rispettiva di 22, 25, 20, 22 alunni;
- N. 2 ampi corridoi-disimpegno in corrispondenza dei due ingressi;
- N.1 corridoio di collegamento tra le due ali della scuola;
- N. 4 servizi igienici così distinti: maschi, femmine, portatori di handicap, ad uso esclusivo del personale;
- N.1 Locale tecnico;

L'edificio è dotato dei seguenti impianti: idrico sanitario, elettrico, termico, illuminazione di emergenza, idrico antincendio, ascensore.

La scuola ha un organico di circa 3 insegnanti, 1 collaboratori scolastici, 1 operatori cooperativa oltre i 57 alunni.

(la dotazione completa ed attuale dell'organico è contenuta nelle schede di valutazioni presenti nel documento che vengono rinnovate annualmente).

La descrizione completa ed aggiornata periodicamente del plesso e della situazione ai fini della sicurezza è completata con il verbale di ispezione del RSPP presente all'interno del DVR nel relativo paragrafo e attraverso le schede di monitoraggio che vanno periodicamente compilate a cura del responsabile del plesso ai fini della sicurezza nella sezione dedicata del presente documento.



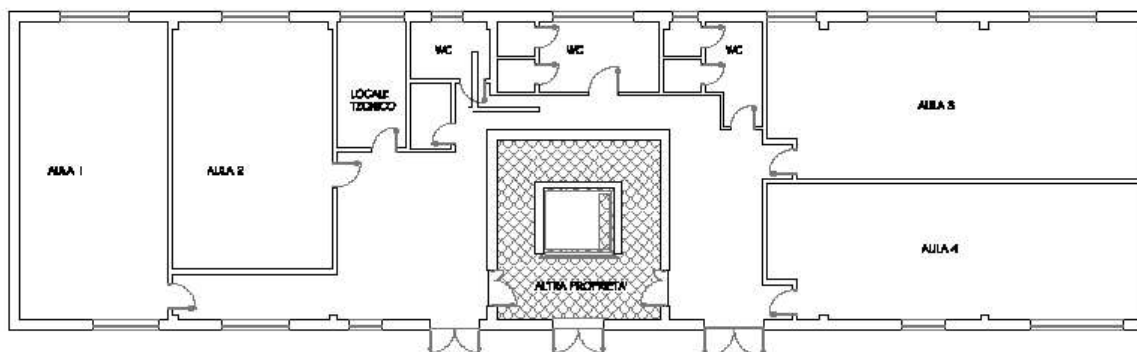
**ISTITUTO COMPRENSIVO STATALE
"G.OBERDAN"**

Via Tre Venezie, 1 05100 – Terni (TR)
C.F. 80005170552 tel. 0744/400195 fax 0744/426058



foto. Una vista dell'esterno dall'interno di un'aula

LAYOUT DEL PLESSO SCOLASTICO





4.2.1 Analisi delle fonti di Rischio rilevate all'atto della redazione del presente documento

1. **Nelle varie aule 5°A, 4°A ecc..** vanno sostituiti i frutti elettrici in particolare le prese che debbono presentare la chiusura automatica quando viene estratta una spina;
2. **La pavimentazione** all'interno di alcune classi risulta danneggiato.
3. **Si prende atto** dell'adozione di una delle aule più grandi per effettuare **attività motoria** in particolare nella stagione invernale o quando le condizioni meteo non lo consentono.
4. **In corrispondenza dei bagni vi sono alcuni cavi scoperti** che vanno assolutamente sistemati per evitare qualunque tipo di contatto accidentale.
5. **All'esterno va migliorata la segregazione** delle aree destinate all'ingresso rispetto a quelle interessate dai lavori
6. **Va potenziate ed integrata** la segnaletica orizzontale e verticale per quanto riguarda il punto di raccolta e l'indicazione con le vie di esodo.
7. **Alcune serrande** con funzione di oscuranti risultano bloccate e quindi vanno risistemate o al massimo sostituite.
8. **Nel bagno dei maschi** vi sono alcune lampade non funzionanti.

La descrizione completa ed aggiornata periodicamente del plesso e della situazione ai fini della sicurezza è completata con i verbali periodici di ispezione del RSPP che andranno allegati al presente DVR e con le schede di monitoraggio che vanno periodicamente compilate a cura del responsabile di plesso ai fini della sicurezza in coda al presente documento (cfr par. 9).

4.2.2 Dotazione strutturale della scuola per la GESTIONE DELLE EMERGENZE (valutazione capacità di deflusso del plesso)

In questo paragrafo si tratta di tutte le **dotazioni strutturali della scuola** tese ad evitare o contrastare **l'emergenza** (incendio, terremoto o altro) e a consentire nel miglior modo possibile **l'evacuazione del plesso**.

I dati contenuti in questo paragrafo vengono messi a confronto con i dati dei paragrafi precedenti riguardanti l'affollamento del plesso, per una **verifica generale** del soddisfacimento delle **condizioni minime di sicurezza in caso di evacuazione**.

L'edificio nel complesso mostra un più che sufficiente livello di sicurezza anche grazie all'elevato numero di uscite di sicurezza disposte lungo tutto il perimetro del complesso.

Utilizzando la dicitura già in essere nel sistema di sicurezza della scuola, sono di seguito visualizzate le posizioni delle scale.

US = Uscita di Sicurezza

L'esodo dall'edificio può avvenire attraverso le due uscite di sicurezza da **US1** a **US2** (dislocate in corrispondenza del cortile Interno). LE USCITE TUTTE FUNZIONALI SONO RAPPRESENTATE NELLE VIE DI ESODO DELLE PLANIMETRIE DI EMERGENZA DELLA SCUOLA.



**ISTITUTO COMPRENSIVO STATALE
"G.OBERDAN"**

Via Tre Venezie,1 05100 – Terni (TR)
C.F. 80005170552 tel. 0744/400195 fax 0744/426058



Comune di Terni

NOME	PIANO	MISURA	COLLOCAZIONE	DIREZIONE/PROTEZIONE
US 1	0	1,20 m	Fronte principale	Cortile antistante
US 2	0	1,20 m	Fronte principale	Cortile antistante

Il Punto di raccolta GENERALE è posizionato all'esterno nel cortile in prossimità dell'ingresso carrabile (PUNTO DI RACCOLTA 1) retrostante la scuola



Tutte le uscite di emergenza sono dotate di porte che si aprono nel senso dell'esodo, provviste di maniglioni antipanico.

ATTENZIONE: LE SUDETTE CONDIZIONI DI EVACUAZIONE E DISLOCAZIONE DEI PUNTI DI RACCOLTA VANNO AD ESSERE INTEGRATE, NEL PERIODO DI PANDEMIA E FINO COMUNQUE ALLA FINE DELLO STATO DI EMERGENZA DECRETATO DAL GOVERNO, DALLE DISPOSIZIONI EVENTUALMENTE PREVISTE DAI PROTOCOLLI ANTICOVID DELLA SCUOLA ADOTTATI PER IL PERIODO IN ESAME (CHE POTREBBERO COMUNQUE VARIARE IN FUNZIONI DI MUTATE ESIGENZE SEMPRE LEGATE ALLA PANDEMIA STESSA).



ISTITUTO COMPRENSIVO STATALE

“G.OBERDAN”

Via Tre Venezie,1 05100 – Terni (TR)
C.F. 80005170552 tel. 0744/400195 fax 0744/426058



Comune di Terni

VERIFICA DELLE CONDIZIONI DI SICUREZZA PER L'ESODO DAL PLESSO:

Esodo del piano TERRA (livello 1) (condizioni peggiori tutti gli alunni presenti tutti in classe)

DESTINAZIONE D'USO	NUMERO	PRESENZE
AULE DIDATTICHE	4	60
LABORATORI	-	- (si considera presenza in aula)
UFFICI	-	-
ADDETTI AI SERVIZI E DOCENTI	-	-

TOTALE PRESENZE AL PIANO60 persone

Massimo affollamento previsto: = 60 persone
Larghezza (espresso in m pari a moduli – 0,60 mt = 1 modulo)
US 1 e US2 = 1,20 m corrispondono a moduli 02*4 = 08 moduli
TOTALE MODULI = 08

totale = 08 moduli
CAPACITÀ DI DEFLUSSO = N° presenti (affollamento)
N° moduli

La compatibilità delle vie di uscita risulta assicurata SOLAMENTE se dal suddetto rapporto emerge un valore INFERIORE A 60 (“60” rappresenta il numero massimo delle persone che possono defluire attraverso una uscita di modulo 1 (0,60 mt). punto 5.1, D.M. 26.8.92

- 1. verifica** della sussistenza o meno della compatibilità della capacità di deflusso del piano TERRA con le vie di uscita presenti:

Presenza al PIANO (situazione peggiore):.....n.° 60

Moduli di uscita al PIANO TERRA:.....n.° 08

$$\text{CAPACITÀ DI DEFLUSSO} = \frac{60}{08} = 7.5 < 60$$

ESITO DELLA VALUTAZIONE:
l'affollamento di piano risulta compatibile con le uscite di sicurezza presenti.



**ISTITUTO COMPRESIVO STATALE
"G. OBERDAN"**

Via Tre Venezie, 1 05100 – Terni (TR)
C.F. 80005170552 tel. 0744/400195 fax 0744/426058



Comune di Terni

In ogni caso la situazione per l'anno scolastico 2021/22 è ampiamente dentro le condizioni minime di sicurezza; infatti, ogni classe presenta un idoneo numero di alunni

Ricordiamo che ai fini delle valutazioni di cui sopra:

- 1) Ai fini della sicurezza anti-incendi, in una aula "...il massimo affollamento ipotizzabile è fissato in 26 persone/aula..." (art. 5.0 del D.M. 26 agosto 1992 : "Norme di prevenzione incendi per l'edilizia scolastica"). La stessa normativa prevede però che tale limite può essere superato, a condizione che:
 - a) "...le porte devono avere larghezza almeno di 1,20 metri ed aprirsi in senso dell'esodo quando il numero massimo di persone sia superiore a 25 (art. 5.6 del succitato decreto e Prot.h.P480/4122 sott.32 del 6-5-2008 del Ministero dell'Interno-Dip. dei vigili del fuoco, del soccorso pubblico e della difesa civile-Dir. Centrale per la prevenzione e la sicurezza tecnica area prevenzione incendi) ;
 - b) ci sia una "...apposita dichiarazione rilasciata sotto la responsabilità del titolare dell'attività..." (nella fattispecie il D.S. e/o l'Ente, Comune o Provincia, proprietario dei locali) che indichi il numero di persone effettivamente presente nell'aula (sempre art. 5.0 del succitato decreto) ;
 - c) ci sia un "...modesto incremento numerico.." (non meglio quantificato) rispetto al limite di 26 (*parere Prot.h.P480/4122 sott.32 del 6-5-2008 del Ministero dell'Interno-Dip. dei vigili del fuoco, del soccorso pubblico e della difesa civile-Dir. Centrale per la prevenzione e la sicurezza tecnica area prevenzione incendi*) ;

2) Ai fini della funzionalità didattica e dell'agibilità delle aule "...per ogni persona (docente, alunno) presente in una aula, deve essere garantita un'area netta di 1,80 metri quadri nella scuola dell'infanzia, primaria e secondaria di I grado e 1.96 metri quadri nella secondaria di II grado oltre ad una altezza minima di 3 mt "(D.M. 18 dicembre 1975 : "Norme tecniche aggiornate relative all'edilizia scolastica, ivi compresi gli indici minimi di funzionalità didattica, edilizia ed urbanistica da osservarsi nella esecuzione di opere di edilizia scolastica").

e che:

(3° comma) "Le aule didattiche devono essere servite da una porta ogni 50 persone presenti; le porte devono avere larghezza almeno di m. 1,20 ed aprirsi in senso dell'esodo quando il numero massimo di persone presenti nell'aula sia superiore a 25 (...)"

Al riguardo, atteso quanto stabilito dal decreto legislativo 19 - 9 -1994, così come modificato dal decreto legislativo 19 - 3 -1996, n. 242, relativamente alle uscite dei locali di lavoro, si ritiene opportuno chiarire che, nell'ambito delle strutture scolastiche costruite od utilizzate prima del 27 novembre 1994, i locali destinati ad aule didattiche ed esercitazioni, non dovranno essere adeguati al terzo comma del punto 5.6 dell'allegato al decreto ministeriale 26-8-1992, per quanto attiene la larghezza delle porte, essendo le misure ivi previste in contrasto con i citati decreti legislativi.



**ISTITUTO COMPRESIVO STATALE
"G. OBERDAN"**

Via Tre Venezie, 1 05100 – Terni (TR)
C.F. 80005170552 tel. 0744/400195 fax 0744/426058



Comune di Terni

La larghezza delle porte dei suddetti locali deve in ogni caso essere conforme a quanto previsto dalla concessione edilizia ovvero dalla licenza di abitabilità, così come richiamato espressamente dall'art. 16, terzo comma, del decreto legislativo n. 242/1996.

4.2.3 Scarico delle acque ed Emissioni in atmosfera

Il tipo di attività effettuato dalla Scuola Primaria di 1° Grado **"OBERDAN - CADORE"**, come del resto quella delle altre scuole appartenenti all'I.C. **"G. Oberdan"**, non richiede l'uso di acqua per utilizzi particolari, diversi da quelli di uso civile, per cui gli scarichi idrici sono costituiti solo da quelli provenienti dai servizi igienici e vengono immessi nel collettore fognario comunale. Il certificato di allaccio in fogna rilasciato dal Comune di TERNI è custodito nelle pratiche del comune stesso.

Per quanto riguarda le emissioni in atmosfera, la Scuola **NON** è soggetta a quanto previsto dal d.P.R. 203/88 e s.m.i.

4.2.4 Gestione dei Rifiuti

I rifiuti solidi sono costituiti solo ed esclusivamente da spazzatura e sono smaltiti attraverso il servizio di N.U. del Comune.

4.2.5 Impatto acustico

L'azienda non produce emissioni di rumore soggette a valutazione ai sensi del d.P.C.M. 1/3/1991.

4.2.6 Scarico delle acque ed Emissioni in atmosfera

Il tipo di attività effettuato dalla Scuola primaria **"CADORE"**, come del resto quella delle altre scuole appartenenti all' I.C. **"G. Oberdan"**, non richiede l'uso di acqua per utilizzi particolari, diversi da quelli di uso civile, per cui gli scarichi idrici sono costituiti solo da quelli provenienti dai servizi igienici e vengono immessi nel collettore fognario comunale. Il certificato di allaccio in fogna rilasciato dal Comune di TERNI è custodito nelle pratiche del comune stesso.

Per quanto riguarda le emissioni in atmosfera, la Scuola **NON** è soggetta a quanto previsto dal d.P.R. 203/88 e s.m.i.

L'azienda non produce emissioni di rumore soggette a valutazione ai sensi del d.P.C.M. 1/3/1991.



**ISTITUTO COMPRENSIVO STATALE
"G. OBERDAN"**

Via Tre Venezie, 1 05100 – Terni (TR)
C.F. 80005170552 tel. 0744/400195 fax 0744/426058



I dati identificativi della scuola sono:

Denominazione Plesso	Scuola Primaria "G. Oberdan" – plesso cadore
Via/n. Civico	Via Cadore
Città, cap	Terni - 05100
Tel.	0744.
Codice Fiscale:	80009039553
Codice Meccanografico	TREE809013
Sede Centrale	I.C. Oberdan
Via/Num. Civico	Tre Venezie, 1
Città, cap	Terni – 05100
Tel. Fax.	0744.400195 – 0744.426058
Sito internet	http://www.istitutooberdan.org
e-mail	Tric809001@istruzione.it
Tipologia scuola	Scuola Primaria
Attività presenti	Didattiche ed Educative
Classi	4
Laboratori	0
Alunni	57
Numero Lavoratori	5
Orario di apertura	Lunedì – Sabato 7.45 – 13.15
Datore di Lavoro	Dirigente Scolastico D.ssa Patrizia Fioretti
Responsabile del Servizio PP	Ing. Alessandro Iacobelli
RLS	Sig.ra Loretta Sinibaldi
ASL di appartenenza	ASL n 4 TERNI
Via/n. civico	Via D. Bramante
Città, cap	Terni – 05100
Tel. Fax.	0744.2941 – 0744.204900
ISPESL	Dipartimento di Terni
Via/n. civico	Viale della Rinascita, 10
Città, cap	05100 Terni
Tel. Fax.	0744.420171
ISPETTORATO DEL LAVORO	Direzione Provinciale del Lavoro
Via/n. civico	Via Muratori, 10
Città, cap	05100 – Terni
Tel. Fax.	0744.402557 – 0744.409080
SEDE zonale INAIL	Terni
Via/n. civico	Viale F. Turati
Città, cap	05100 Terni
Tel. Fax.	0744.207211 – 0744.207251
ENTE LOCALE di riferimento	Comune di Terni – V Circostrizione "Valserra"
Via/n. civico	Molise, 17
Città, cap	05100 Terni
Tel. Fax.	0744.432104 – 0744.434195
Responsabile Uff. Tecnico	Ing. Renato Pierdonati
Via/n. civico	Corso del Popolo, 111
Tel. Fax.	0744.549511 – 0744.59245



**ISTITUTO COMPRENSIVO STATALE
"G.OBERDAN"**

Via Tre Venezie,1 05100 – Terni (TR)
C.F. 80005170552 tel. 0744/400195 fax 0744/426058



4.3. Attività Lavorativa della Scuola

Le attività sono per la maggior parte costituite da quelle tipiche del settore scolastico. E' predominante l'attività di insegnamento classico, affiancata talora da esercitazioni pratiche (ad esempio laboratori). Altre attività pratiche si svolgono all'interno delle aule, mentre le attività di motoria vengono svolte in palestra e nel cortile.

Nella scuola è stata prevista l'organizzazione del tempo prolungato (dal lunedì al sabato fino alle 13.20), l'attività pomeridiana si conclude alle 17.30; il servizio di mensa viene espletato nel locale a piano terra di pertinenza della scuola primaria.

Il collaboratore scolastico si occupa in particolar modo della sorveglianza, della pulizia e piccola manutenzione dei locali.

Non sono presenti attività gestite da esterni (ad eccezione del servizio mensa – con una unità stabile nella cucina – e degli occasionali interventi di esperti esterni), né altre che prevedano l'accesso nei locali di utenti non fruitori dei servizi scolastici.

Le attività pratiche sono svolte per lo più in aula (disegno, pittura, piccoli lavori manuali, etc), mentre le attività ludica e motoria sono svolte durante la bella stagione all'esterno.

Ai sensi del D.M. della Pubblica Istruzione del 29 settembre 1998, n. 382 viene effettuata l'equiparazione degli allievi delle istituzioni scolastiche ai lavoratori nel momento in cui si preveda "la frequenza e l'uso di laboratori appositamente attrezzati, con possibile esposizione ad agenti chimici, fisici o biologici, uso di macchine, apparecchi e strumenti da lavoro in genere, comprese le apparecchiature fornite di videoterminali".

Anche in tale ottica è necessario valutare i rischi presenti.

4.4. Mansionario delle Funzioni – Organigramma del Personale Incaricato

Dotazione organico dell'istituto e della scuola

<u>QUALIFICA</u>	<u>NUMERO</u>
docenti	3
	--
TOTALE DOCENTI	3
Direttore dei servizi amministrativi	
Assistenti amministrativi	
Docenti fuori ruolo	
Collaboratori scolastici	1+1
TOTALE PERSONALE ATA	2
TOTALE LAVORATORI	5

In particolare , nella scuola primaria "CADORE" di Terni prestano servizio **3** docenti e **2** collaboratori scolastici.



**ISTITUTO COMPRENSIVO STATALE
"G.OBERDAN"**

Via Tre Venezie,1 05100 – Terni (TR)
C.F. 80005170552 tel. 0744/400195 fax 0744/426058



DIRIGENTE SCOLASTICO

Dirige la scuola da un punto di vista organizzativo e gestionale al fine di garantire il regolare funzionamento e la corretta erogazione del servizio.

Partecipa a tutte le attività di progettazione formativa e sovrintende il corretto andamento delle attività di carattere amministrativo.

Tiene i contatti e le relazioni con l'esterno e rappresenta l'Istituto.

DOCENTE

Il personale docente realizza la funzione di insegnamento/apprendimento volto a promuovere lo sviluppo umano, culturale, civile e professionale degli alunni, sulla base delle finalità e degli obiettivi previsti dagli ordinamenti scolastici definiti per i vari ordini e gradi dell'istruzione dalle leggi dello Stato e dagli altri atti di normazione primaria e secondaria.

La funzione sull'autonomia culturale e professionale si esplica nelle attività individuali e collegiali e nella partecipazione alle attività di aggiornamento e formazione in servizio. I docenti nelle attività collegiali elaborano, attuano e verificano il piano dell'offerta formativa.

Il profilo professionale è costituito da competenze disciplinari, pedagogiche, metodologiche – didattiche, organizzativo relazionali e di ricerca, tra loro correlate ed interagenti, che si sviluppano col maturare dell'esperienza didattica.

Partecipa agli organi collegiali della scuola, svolge attività di laboratorio, ha compiti di vigilanza e controllo sugli allievi, accompagna gli allievi nelle gite fuori l'edificio scolastico, attua tutte le attività previste all'interno del piano dell'offerta formativa.

COLLABORATORE SCOLASTICO

E' addetto ai servizi generali nella scuola, con compiti di accoglienza e sorveglianza nei confronti degli alunni e del pubblico, di pulizia e di carattere materiale inerenti l'uso dei locali, degli spazi scolastici e degli arredi.

In particolare:

1. *sorveglia gli alunni nelle aule, nei laboratori, nelle officine e negli spazi comuni, in occasione di momentanea assenza del docente;*
2. *può accompagnare gli alunni in occasione di un loro trasferimento in un altro luogo al di fuori dell'edificio scolastico;*
3. *può essere addetto anche alla sorveglianza notturna con servizio di portineria;*
4. *provvede alla pulizia dei locali scolastici e degli arredi;*
5. *provvede allo spostamento di suppellettili varie;*
6. *è di ausilio per alunni portatori di handicap;*
7. *svolge attività inerenti la piccola manutenzione dei beni mobili e immobili;*
8. *ha compiti di centralinista telefonico, conduttore di caldaia se provvisto di apposito patentino, manovratore di ascensori e montacarichi.*



**ISTITUTO COMPRENSIVO STATALE
"G.OBERDAN"**

Via Tre Venezie,1 05100 – Terni (TR)
C.F. 80005170552 tel. 0744/400195 fax 0744/426058



Comune di Terni

RIEPILOGO MANSIONI		
MANSIONE	ATTREZZATURE	SOSTANZE
Capo Istituto	Materiale di cancelleria	
Collaboratore Scolastico	Attrezzi per piccola manutenzione e pulizia locali	Prodotti per pulizia pavimenti, arredi e servizi igienici
Docente	Materiale didattico e di cancelleria forbici, stoffa, materiale di cancelleria, materiale per cucire, cartone, pennelli, strumenti musicali, televisore, videoregistratore, palloni, attrezzature per attività ginniche.	Colori, colla, paste per modellare

Quadro di sintesi delle tipologie di rischi relativi alle diverse attività lavorative della struttura

Questa tabella riepilogativa è inserita al fine di sintetizzare in via generale e schematica i rischi finora analizzati riportandoli per le singole attività lavorative presenti all'interno della struttura della scuola primaria VIA CADORE di Terni:

MANSIONE	TIPOLOGIE DI RISCHIO
COLLABORATORE SCOLASTICO	<ul style="list-style-type: none">⇒ Cadute, urti, colpi, schiacciamenti e compressioni⇒ Tagli, urti, abrasioni⇒ Contatto con apparecchi sotto tensione (elettrocuzione)⇒ Uso di attrezzature di lavoro (rischio meccanico)⇒ Microclima⇒ Manipolazione di prodotti chimici⇒ Carenza servizi igienici (spogliatoi)⇒ Incendio⇒ Rumore⇒ Trasversali
DIRIGENTE SCOLASTICO - DOCENTE	<ul style="list-style-type: none">⇒ Cadute, urti, colpi, schiacciamenti e compressioni⇒ Contatto con apparecchi sotto tensione (elettrocuzione)⇒ Trasversali⇒ Uso di attrezzature di lavoro (rischio meccanico)⇒ Microclima⇒ Incendio⇒ Rumore⇒ Manipolazione di prodotti chimici⇒ Tagli, urti, abrasioni



ISTITUTO COMPRENSIVO STATALE

“G.OBERDAN”

Via Tre Venezie,1 05100 – Terni (TR)
C.F. 80005170552 tel. 0744/400195 fax 0744/426058



Comune di Terni

Organigramma del Personale Incaricato

Dirigente Scolastico (DL)	Interno	D.ssa Patrizia Fioretti
Responsabile del Servizio Prevenzione e Protezione (RSPP)*	Esterno	Ing. Alessandro Iacobelli
Rappresentante dei Lavoratori per la Sicurezza (RLS)	Interno	Sig.ra Sinibaldi Loretta
Responsabile del Plesso ai fini della Sicurezza (ASPP)	Interno	Ins.te Sig.ra Biccari Annamaria
Addetto alla gestione dell'emergenza di Primo Soccorso	Interno	
Addetto alla gestione dell'emergenza Antincendio ed Evacuazione	Interno	
ASL di riferimento	--	
Ufficio di Prevenzione Infortuni sul Lavoro (S.Pre.Sa.L)	--	

*= reperibilità RSPP

Ing. Iacobelli Alessandro Via G.Leopardi, 13/G Fiano Romano – 00065 Roma Tel. 339.18.28.036



ISTITUTO COMPRENSIVO STATALE

“G. OBERDAN”

Via Tre Venezie, 1 05100 – Terni (TR)
C.F. 80005170552 tel. 0744/400195 fax 0744/426058



4.5. Numeri di EMERGENZA

numero unico emergenza regione UMBRIA



E' attivo in Umbria il Numero Unico di emergenza Europeo (NUE) [112](https://www.112.it) per chiedere l'intervento di Polizia, Carabinieri, Soccorso Sanitario, Vigili del Fuoco.

Il numero è accessibile da rete fissa e mobile, sms, App, alert automatici, eCall, da persone con disabilità e con assistenza in più lingue.



ISTITUTO COMPRESIVO STATALE

“G. OBERDAN”

Via Tre Venezie, 1 05100 – Terni (TR)
C.F. 80005170552 tel. 0744/400195 fax 0744/426058



Risponde una Centrale Unica di Risposta (CUR Marche-Umbria) che gestisce la richiesta di soccorso smistando subito la chiamata al servizio di riferimento.

La chiamata e la App sono gratuite.

Sulla base della convenzione sottoscritta fra le regioni Umbria e Marche, sarà gestito da una Centrale unica di risposta (CUR) collocata ad Ancona (attiva dal 19 gennaio 2021 nella Provincia di Perugia e dal 26 gennaio nella Provincia di Terni).

Restano attivi gli altri numeri di emergenza: 113, 115 e 118.

Accessibilità 100%

- Il **Numero Unico Europeo 112** si può chiamare da rete fissa e mobile, sms, app, alert automatici ed eCall.
- È accessibile per le persone con disabilità, garantisce assistenza in più lingue con interprete.
- È importante sapere che chiamando il 112 tramite l'App **“112 Where areU” (download gratuito e fortemente raccomandato, possibile da App Store e Google play)** garantisce **l'immediata geolocalizzazione del chiamante, cruciale per gestire i soccorsi, senza rischi di errore dovuti all'inevitabile concitazione del momento.**
- Sia da rete fissa, rete mobile e app, la CUR gestisce la richiesta di soccorso e smista la chiamata secondo la tipologia di intervento necessario, ai Carabinieri (112), alla Polizia (113), ai Vigili del fuoco (113), al soccorso sanitario (118).

Caratteristiche del Numero unico 112

- Modello per la gestione delle chiamate di emergenza realizzato in attuazione della normativa dell'Unione Europea, attivo dal 9 dicembre 2020 nelle Marche e dal 19 gennaio 2021 in Umbria.
- Sulla base della convenzione Umbria-Marche, sarà gestito da una Centrale Unica di Risposta (CUR) in cui confluiranno tutte le telefonate d'emergenza, qualunque sia il numero di soccorso composto da chi chiama, servendo complessivamente oltre 2.400.000 abitanti (1.538.000 nelle Marche e 888.908 in Umbria).
- Come stabilito di concerto con il Ministero dell'Interno e il Ministero dello Sviluppo Economico, la migrazione al servizio NUE 112 avverrà secondo una tempistica già stabilita nei singoli distretti telefonici delle due regioni: per quanto riguarda l'Umbria dal 19 gennaio 2021 a Perugia ed Orvieto (distretti 075 e 0763), dal 26 gennaio 2021 Terni – Foligno - Spoleto (distretti 0744, 0742, 0743).



ISTITUTO COMPRENSIVO STATALE

"G. OBERDAN"

Via Tre Venezie, 1 05100 – Terni (TR)
C.F. 80005170552 tel. 0744/400195 fax 0744/426058



Comune di Terni

NUMERI UTILI CITTA' DI TERNI

VIGILI URBANI	0744 426000 0744 549860
SINDACO	0744 549540 0744 549542
VICE SINDACO	0744 549609 0744 549587
SER. PROTEZIONE CIVILE	Dirigente 347 6580837
VIGILI DEL FUOCO	0744 546411 0744 422576
SERVIZIO 118	0744 208093 0744 208009
CARABINIERI	0744 4731 0744 406441
OSPEDALE	0744 2051 0744 205200 0744 205012
GUARDIA DI FINANZA	0744 300181 0744 300719
POLIZIA DI STATO	0744 431104 0744 480777
A.S.L. n. 4 Terni Sic.Amb.Lav.	0744 204907
Sic. Impianti	0744 204312 0744 2041 0744 303639



ISTITUTO COMPRESIVO STATALE

“G. OBERDAN”

Via Tre Venezie, 1 05100 – Terni (TR)

C.F. 80005170552 tel. 0744/400195 fax 0744/426058



4.6. Obblighi del Datore di Lavoro – Dirigente Scolastico

Il datore di lavoro, oltre alla valutazione di tutti i rischi con la conseguente adozione dei documenti previsti dall'articolo 28 del D.Lgs. 81/08 e alla designazione del responsabile del servizio di prevenzione e protezione dai rischi, ha provveduto a

- designare preventivamente i lavoratori incaricati dell'attuazione delle misure di prevenzione incendi e lotta antincendio, di evacuazione dei luoghi di lavoro in caso di pericolo grave e immediato, di salvataggio, di primo soccorso e, comunque, di gestione dell'emergenza;
- affidare i compiti ai lavoratori tenendo conto delle capacità e delle condizioni degli stessi in rapporto alla loro salute e alla sicurezza;
- fornire ai lavoratori i necessari e idonei dispositivi di protezione individuale, sentito il responsabile del servizio di prevenzione e protezione e il medico competente, ove presente;
- prendere le misure appropriate affinché soltanto i lavoratori che hanno ricevuto adeguate istruzioni e specifico addestramento accedano alle zone che li espongono ad un rischio grave e specifico;
- richiedere l'osservanza da parte dei singoli lavoratori delle norme vigenti, nonché delle disposizioni aziendali in materia di sicurezza e di igiene del lavoro e di uso dei mezzi di protezione collettivi e dei dispositivi di protezione individuali messi a loro disposizione;
- richiedere al medico competente l'osservanza degli obblighi previsti a suo carico;
- adottare le misure per il controllo delle situazioni di rischio in caso di emergenza e dare istruzioni affinché i lavoratori, in caso di pericolo grave, immediato ed inevitabile, abbandonino il posto di lavoro o la zona pericolosa;
- adempiere agli obblighi di informazione, formazione e addestramento di cui agli articoli 36 e 37 del D.Lgs. 81/08.;
- prendere appropriati provvedimenti per evitare che le misure tecniche adottate possano causare rischi per la salute della popolazione o deteriorare l'ambiente esterno verificando periodicamente la perdurante assenza di rischio;
- consultare il rappresentante dei lavoratori per la sicurezza nelle ipotesi di cui all'articolo 50;
- adottare le misure necessarie ai fini della prevenzione incendi e dell'evacuazione dei luoghi di lavoro, nonché per il caso di pericolo grave e immediato, secondo le disposizioni di cui all'articolo 43 del D.Lgs. 81/08. Tali misure risultano adeguate alla natura dell'attività, alle dimensioni dell'azienda, e al numero delle persone presenti;
- aggiornare le misure di prevenzione in relazione ai mutamenti organizzativi e produttivi che hanno rilevanza ai fini della salute e sicurezza del lavoro, o in relazione al grado di evoluzione della tecnica della prevenzione e della protezione;

Il datore di lavoro, inoltre, provvederà a:

- comunicare annualmente all'INAIL i nominativi dei rappresentanti dei lavoratori per la sicurezza.



**ISTITUTO COMPRENSIVO STATALE
"G. OBERDAN"**

Via Tre Venezie, 1 05100 – Terni (TR)
C.F. 80005170552 tel. 0744/400195 fax 0744/426058



- fornire al servizio di prevenzione e protezione ed al medico competente informazioni in merito a:
 - la natura dei rischi;
 - l'organizzazione del lavoro, la programmazione e l'attuazione delle misure preventive e protettive;
 - la descrizione degli impianti e dei processi produttivi;
 - i dati di cui al comma 1, lettera q), e quelli relativi alle malattie professionali;
 - i provvedimenti adottati dagli organi di vigilanza.
 - informare il più presto possibile i lavoratori esposti al rischio di un pericolo grave e immediato circa il rischio stesso e le disposizioni prese o da prendere in materia di protezione;
 - astenersi, salvo eccezione debitamente motivata da esigenze di tutela della salute e sicurezza, dal richiedere ai lavoratori di riprendere la loro attività in una situazione di lavoro in cui persiste un pericolo grave e immediato;
 - consegnare tempestivamente al rappresentante dei lavoratori per la sicurezza, su richiesta di questi e per l'espletamento della sua funzione, copia del documento di cui all'articolo 17, comma 1, lettera a), nonché consentire al medesimo rappresentante di accedere ai dati di cui alla lettera q);
 - consentire ai lavoratori di verificare, mediante il rappresentante dei lavoratori per la sicurezza, l'applicazione delle misure di sicurezza e di protezione della salute;
 - elaborare, in caso di necessità, il documento di cui all'articolo 26, comma 3, del D.Lgs. 81/08 e, su richiesta di questi e per l'espletamento della sua funzione, consegnarne tempestivamente copia ai rappresentanti dei lavoratori per la sicurezza;
 - comunicare all'INAIL, o all'IPSEMA, in relazione alle rispettive competenze, a fini statistici e informativi, i dati relativi agli infortuni sul lavoro che comportino un'assenza dal lavoro di almeno un giorno, escluso quello dell'evento e, a fini assicurativi, le informazioni relative agli infortuni sul lavoro che comportino un'assenza dal lavoro superiore a tre giorni;
 - nell'ambito dell' eventuale svolgimento di attività in regime di appalto e di subappalto, munire i lavoratori di apposita tessera di riconoscimento, corredata di fotografia, contenente le generalità del lavoratore e l'indicazione del datore di lavoro;
 - nelle unità produttive con più di 15 lavoratori, convocare la riunione periodica di cui all'articolo 35 del D.Lgs. 81/08;

4.7. Obblighi del Preposto – Docente – Collaboratore Scolastico

- In riferimento alle attività indicate all' articolo 3 del D.Lgs. 81/08, i preposti, secondo le loro attribuzioni e competenze, dovranno:
 - a) sovrintendere e vigilare sulla osservanza da parte dei singoli lavoratori dei loro obblighi di legge, nonché delle disposizioni aziendali in materia di salute e sicurezza sul lavoro e di uso dei mezzi di protezione collettivi e dei dispositivi di protezione individuale messi a loro disposizione e, in caso di persistenza della inosservanza, informare i loro superiori diretti;



**ISTITUTO COMPRENSIVO STATALE
"G. OBERDAN"**

Via Tre Venezie, 1 05100 – Terni (TR)
C.F. 80005170552 tel. 0744/400195 fax 0744/426058



- b) verificare affinché soltanto i lavoratori che hanno ricevuto adeguate istruzioni accedano alle zone che li espongono ad un rischio grave e specifico;
- c) richiedere l'osservanza delle misure per il controllo delle situazioni di rischio in caso di emergenza e dare istruzioni affinché i lavoratori, in caso di pericolo grave, immediato e inevitabile, abbandonino il posto di lavoro o la zona pericolosa;
- d) informare il più presto possibile i lavoratori esposti al rischio di un pericolo grave e immediato circa il rischio stesso e le disposizioni prese o da prendere in materia di protezione;
- e) astenersi, salvo eccezioni debitamente motivate, dal richiedere ai lavoratori di riprendere la loro attività in una situazione di lavoro in cui persiste un pericolo grave ed immediato;
- f) segnalare tempestivamente al datore di lavoro o al dirigente sia le deficienze dei mezzi e delle attrezzature di lavoro e dei dispositivi di protezione individuale, sia ogni altra condizione di pericolo che si verifichi durante il lavoro, delle quali venga a conoscenza sulla base della formazione ricevuta;
- g) frequentare appositi corsi di formazione secondo quanto previsto dall' articolo 37 del D.Lgs. 81/08.

4.8. Obblighi del Lavoratore – Docente – Collaboratore Scolastico - Alunno

Ogni lavoratore deve prendersi cura della propria salute e sicurezza e di quella delle altre persone presenti sul luogo di lavoro, su cui ricadono gli effetti delle sue azioni o omissioni, conformemente alla sua formazione, alle istruzioni e ai mezzi forniti dal datore di lavoro.

I lavoratori dovranno in particolare:

- a) contribuire, insieme al datore di lavoro, ai dirigenti e ai preposti, all'adempimento degli obblighi previsti a tutela della salute e sicurezza sui luoghi di lavoro;
- b) osservare le disposizioni e le istruzioni impartite dal datore di lavoro, dai dirigenti e dai preposti, ai fini della protezione collettiva ed individuale;
- c) utilizzare correttamente le attrezzature di lavoro, le sostanze e i preparati pericolosi, i mezzi di trasporto e, nonché i dispositivi di sicurezza;
- d) utilizzare in modo appropriato i dispositivi di protezione messi a loro disposizione;
- e) segnalare immediatamente al datore di lavoro, al dirigente o al preposto le deficienze dei mezzi e dei dispositivi di cui alle lettere c) e d), nonché qualsiasi eventuale condizione di pericolo di cui vengano a conoscenza, adoperandosi direttamente, in caso di urgenza, nell'ambito delle proprie competenze e possibilità e fatto salvo l'obbligo di cui alla successiva lettera f) per eliminare o ridurre le situazioni di pericolo grave e incombente, dandone notizia al rappresentante dei lavoratori per la sicurezza;
- f) non rimuovere o modificare senza autorizzazione i dispositivi di sicurezza o di segnalazione o di controllo;
- g) non compiere di propria iniziativa operazioni o manovre che non sono di loro competenza ovvero che possono compromettere la sicurezza propria o di altri lavoratori;
- h) partecipare ai programmi di formazione e di addestramento organizzati dal datore di lavoro;



ISTITUTO COMPRESIVO STATALE

“G. OBERDAN”

Via Tre Venezie, 1 05100 – Terni (TR)
C.F. 80005170552 tel. 0744/400195 fax 0744/426058



Comune di Terni

i) sottoporsi ai controlli sanitari previsti dal presente decreto legislativo o comunque disposti dal medico competente.

Nel caso di svolgimento di attività in regime di appalto o subappalto, devono esporre apposita tessera di riconoscimento, corredata di fotografia, contenente le generalità del lavoratore e l'indicazione del datore di lavoro. Tale obbligo grava anche in capo ai lavoratori autonomi che esercitano direttamente la propria attività nel medesimo luogo di lavoro, i quali sono tenuti a provvedervi per proprio conto.

4.9. Servizio di Prevenzione e Protezione

Il Datore di Lavoro ha ottemperato a quanto disposto dall' art. 31 del D. Lgs. 81/08 per la costituzione del Servizio di Prevenzione e Protezione.

Le modalità seguite dal datore di lavoro per l'organizzazione e la composizione del servizio sono le seguenti:

Affidamento dell'incarico di Responsabile del Servizio di Prevenzione e Protezione a:

Ing. Alessandro Iacobelli

Il suddetto, accettato l'incarico, ha composto, d'accordo con il datore di lavoro il presente documento di valutazione dei rischi.

Il datore di lavoro ha fornito al servizio di prevenzione e protezione informazioni in merito a:

- a) la natura dei rischi;*
- b) l'organizzazione del lavoro, la programmazione e l'attuazione delle misure preventive e protettive;*
- c) la descrizione degli impianti e dei processi produttivi;*
- d) i dati di cui al comma 1, lettera r del D.Lgs. 81/08 e quelli relativi alle malattie professionali;*
- e) eventuali provvedimenti adottati dagli organi di vigilanza.*

Valutazione dei rischi

La Valutazione dei Rischi di cui all'articolo 17, comma 1, lettera a) del D.Lgs. 81/08, anche nella scelta delle attrezzature di lavoro e delle sostanze o dei preparati chimici impiegati, nonché nella sistemazione dei luoghi di lavoro, deve riguardare tutti i rischi per la sicurezza e la salute dei lavoratori, ivi compresi quelli relativi a gruppi di lavoratori esposti a rischi particolari, tra cui anche quelli collegati allo stress lavoro-correlato, secondo i contenuti dell' accordo europeo dell'8 ottobre 2004, e quelli riguardanti le lavoratrici in stato di gravidanza, secondo quanto previsto dal decreto



ISTITUTO COMPRENSIVO STATALE

“G. OBERDAN”

Via Tre Venezie, 1 05100 – Terni (TR)
C.F. 80005170552 tel. 0744/400195 fax 0744/426058



legislativo 26 marzo 2001, n. 151, nonché quelli connessi alle differenze di genere, all'età, alla provenienza da altri Paesi.

La Valutazione dei Rischi cui sono esposti i lavoratori richiede un'attenta analisi delle situazioni specifiche nelle quali gli addetti alle varie postazioni di lavoro vengono a trovarsi durante l'espletamento delle proprie mansioni.

La Valutazione dei RISCHI è:

- correlata con le scelte fatte per le attrezzature, per le sostanze, per la sistemazione dei luoghi di lavoro;
- finalizzata all'individuazione e all'attuazione di idonee misure e provvedimenti da attuare.
- Pertanto la Valutazione dei Rischi è legata sia al tipo di fase lavorativa svolta nell'unità produttiva, sia a situazioni determinate da sistemi quali ambiente di lavoro, strutture ed impianti utilizzati, materiali e prodotti coinvolti nei processi.
- Gli orientamenti considerati sono basati sui seguenti aspetti:
- osservazione dell'ambiente di lavoro (requisiti dei locali di lavoro, vie di accesso, sicurezza delle attrezzature, microclima, illuminazione, rumore, agenti fisici e nocivi);
- identificazione dei compiti eseguiti sul posto di lavoro (per individuare i pericoli derivanti dalle singole mansioni);
- osservazione delle modalità di esecuzione del lavoro (in modo da controllare il rispetto delle procedure e se queste comportano ulteriori pericoli);
- esame dell'ambiente per rilevare i fattori esterni che possono avere effetti negativi sul posto di lavoro (microclima, aerazione);
- esame dell'organizzazione del lavoro;
- rassegna dei fattori psicologici, sociali e fisici che possono contribuire a creare stress sul lavoro e studio del modo in cui essi interagiscono fra di loro e con altri fattori nell'organizzazione e nell'ambiente di lavoro.

Le osservazioni compiute vengono confrontate con criteri stabiliti per garantire la sicurezza e la salute, soprattutto in base a:

1. *norme legali nazionali ed internazionali;*
2. *norme di buona tecnica;*
3. *norme e orientamenti pubblicati;*

La valutazione dei rischi verrà immediatamente rielaborata in occasione di modifiche del processo produttivo o della organizzazione del lavoro significative ai fini della salute e sicurezza dei lavoratori, o in relazione al grado di evoluzione della tecnica, della prevenzione o della protezione o a seguito di infortuni significativi o quando i risultati della sorveglianza sanitaria ne evidenzino la necessità. A seguito di tale rielaborazione, le misure di prevenzione verranno aggiornate.

Il documento, custodito presso ogni singolo plesso scolastico, sarà aggiornato ogni qualvolta



ISTITUTO COMPRESIVO STATALE

“G. OBERDAN”

Via Tre Venezie, 1 05100 – Terni (TR)
C.F. 80005170552 tel. 0744/400195 fax 0744/426058



Comune di Terni

siano introdotte modifiche in ordine alle attrezzature utilizzate, alle sostanze e/o preparati impiegati, ai cicli lavorativi e, comunque, per ogni variazione nel processo produttivo che abbia significativi riflessi sulla sicurezza e sulla salute dei lavoratori.

5. CRITERIO ADOTTATO PER LA VALUTAZIONE DEL RISCHIO

L'identificazione delle sorgenti di rischio presenti negli ambienti di lavoro della **scuola** è stata effettuata attraverso l'osservazione dello stato dei luoghi, delle macchine e attrezzature adoperate durante l'attività lavorativa.

In questa fase si è tenuto conto principalmente di quelle sorgenti che nel loro impiego possono provocare, obiettivamente, un potenziale rischio di esposizione sia esso di tipo infortunistico che igienico ambientale.

Sono stati inoltre considerati i cosiddetti rischi trasversali (o rischi per la salute e la sicurezza).

Per l'individuazione dei pericoli effettivamente presenti ci si è avvalsi di liste di controllo predisposte in relazione alle attività che si svolgono nell'istituto. Inoltre, al fine di individuare il maggior numero di pericoli e di censire le attrezzature e le sostanze pericolose, ma anche di monitorare costantemente la situazione i Responsabili del Plesso compileranno periodicamente le Check-List di rilevazione in coda al presente documento.

Nella valutazione si è tenuto conto dei lavoratori appartenenti alla popolazione scolastica, degli alunni e dei possibili visitatori.

Per la stima dei rischi si è preso a riferimento:

- *regolamentazione di legge (vedi riferimenti normativi)*
- *norme di buona tecnica (armonizzate EN, tecniche nazionali UNI, CEI, livelli di esposizione TLV, ACGIH)*
- *linee guida (gruppo di lavoro interregionale, INAIL - ISPESL, Dossier Ambiente Lavoro).*
- *Linee guida specifiche settore scuola.*

La metodologia adottata nella valutazione dei Rischi ha tenuto conto del contenuto specifico del D.L.81/2008 con le modifiche apportate, della circolare del Ministero del Lavoro n.102/96 del 07 agosto 1995 e della circolare del Ministero dell'Interno n. p 1564/4146 del 29 agosto 1995.

Sono stati considerati, inoltre, gli orientamenti CEE riguardo la valutazione dei rischi nelle scuole e i Fogli d'informazione ISPESL.

CRITERI DI CARATTERE GENERALE E TABELLE ESPLICATIVE



**ISTITUTO COMPRENSIVO STATALE
"G. OBERDAN"**

Via Tre Venezie, 1 05100 – Terni (TR)
C.F. 80005170552 tel. 0744/400195 fax 0744/426058



La Valutazione dei Rischi di cui all'articolo 17, comma 1, lettera a) del D.Lgs. 81/08, anche nella scelta delle attrezzature di lavoro e delle sostanze o dei preparati chimici impiegati, nonché nella sistemazione dei luoghi di lavoro, deve riguardare tutti i rischi per la sicurezza e la salute dei lavoratori, ivi compresi quelli relativi a gruppi di lavoratori esposti a rischi particolari, tra cui anche quelli collegati allo stress lavoro-correlato, secondo i contenuti dell'accordo europeo dell'8 ottobre 2004, e quelli riguardanti le lavoratrici in stato di gravidanza, secondo quanto previsto dal decreto legislativo 26 marzo 2001, n. 151, nonché quelli connessi alle differenze di genere, all'età, alla provenienza da altri Paesi.

La Valutazione dei Rischi cui sono esposti i lavoratori richiede un'attenta analisi delle situazioni specifiche nelle quali gli addetti alle varie postazioni di lavoro vengono a trovarsi durante l'espletamento delle proprie mansioni.

La Valutazione dei RISCHI è:

- correlata con le scelte fatte per le attrezzature, per le sostanze, per la sistemazione dei luoghi di lavoro;
- finalizzata all'individuazione e all'attuazione di idonee misure e provvedimenti da attuare.

Pertanto la Valutazione dei Rischi è legata sia al tipo di fase lavorativa svolta nell'unità produttiva, sia a situazioni determinate da sistemi quali ambiente di lavoro, strutture ed impianti utilizzati, materiali e prodotti coinvolti nei processi.

Gli orientamenti considerati sono basati sui seguenti aspetti:

- osservazione dell'ambiente di lavoro (requisiti dei locali di lavoro, vie di accesso, sicurezza delle attrezzature, microclima, illuminazione, rumore, agenti fisici e nocivi);
- identificazione dei compiti eseguiti sul posto di lavoro (per individuare i pericoli derivanti dalle singole mansioni);
- osservazione delle modalità di esecuzione del lavoro (in modo da controllare il rispetto delle procedure e se queste comportano ulteriori pericoli);
- esame dell'ambiente per rilevare i fattori esterni che possono avere effetti negativi sul posto di lavoro (microclima, aerazione);
- esame dell'organizzazione del lavoro;
- rassegna dei fattori psicologici, sociali e fisici che possono contribuire a creare stress sul lavoro e studio del modo in cui essi interagiscono fra di loro e con altri fattori nell'organizzazione e nell'ambiente di lavoro.

Le osservazioni compiute vengono confrontate con criteri stabiliti per garantire la sicurezza e la salute, soprattutto in base a:

4. norme legali nazionali ed internazionali;



ISTITUTO COMPRENSIVO STATALE

“G. OBERDAN”

Via Tre Venezie, 1 05100 – Terni (TR)

C.F. 80005170552 tel. 0744/400195 fax 0744/426058



Comune di Terni

5. *norme di buona tecnica;*
6. *norme e orientamenti pubblicati;*

La valutazione dei rischi verrà immediatamente rielaborata in occasione di modifiche del processo produttivo o della organizzazione del lavoro significative ai fini della salute e sicurezza dei lavoratori, o in relazione al grado di evoluzione della tecnica, della prevenzione o della protezione o a seguito di infortuni significativi o quando i risultati della sorveglianza sanitaria ne evidenzino la necessità. A seguito di tale rielaborazione, le misure di prevenzione verranno aggiornate.

METODOLOGIA E CRITERI ADOTTATI

L'analisi valutativa può essere, nel complesso, suddivisa nelle seguenti due fasi principali:

A) Individuazione di tutti i possibili PERICOLI per ogni lavoro esaminato

B) Valutazione dei RISCHI relativi ad ogni pericolo individuato nella fase precedente

I Rischi evidenziati nella fase B sono stati classificati in base alla loro sfera di influenza e più precisamente:

B1) RISCHI PER LA SICUREZZA; coinvolgono le strutture, le macchine, l'uso di energia elettrica, l'impiego di sostanze pericolose, l'incendio o l'esplosione.

B2) RISCHI PER LA SALUTE; inerenti l'impiego di agenti chimici, fisici, biologici;

B3) RISCHI PER LA SICUREZZA E LA SALUTE; riguardano l'organizzazione del lavoro, fattori ergonomici, fattori psicologici, condizioni di lavoro usuranti.

In base a ciò, sono state elaborate delle schede sinottiche di valutazione dei rischi, individuazione delle misure di prevenzione e programmazione degli interventi migliorativi che descrivono quanto segue:

- *le fonti di pericolo identificate nei differenti cicli lavorativi;*
- *i conseguenti rischi potenziali di esposizione, in relazione allo svolgimento delle lavorazioni;*
- *le misure di prevenzione e protezione individuate, in coerenza con i risultati della valutazione dei rischi;*



**ISTITUTO COMPRENSIVO STATALE
"G.OBERDAN"**

Via Tre Venezie, 1 05100 – Terni (TR)
C.F. 80005170552 tel. 0744/400195 fax 0744/426058



Comune di Terni

Per rendere immediatamente applicabile la misura di prevenzione e protezione individuata, nelle schede sinottiche i rischi sono correlati ai **GRUPPI OMOGENEI DI LAVORATORI** e alle **AREE OMOGENEE** del sito produttivo analizzato.

GRUPPI OMOGENEI e AREE OMOGENEE sono state individuate accomunando rischi comuni a determinati operatori che svolgono mansioni nello stesso comparto dell'azienda (e quindi caratterizzato da stesse tipologie di rischio).

Nel caso in esame i **GRUPPI OMOGENEI** individuati sono:

1. Dirigente Scolastico e personale amministrativo;
2. Docenti;
3. Collaboratore Scolastico;
4. Studenti;

Nel caso in esame le **AREE OMOGENEE** individuate sono:

1. Area didattica;
2. Laboratori (inclusa palestra);
3. Servizi;
4. Uffici e ambienti comuni;
5. Parcheggio e viabilità esterna

Nella fase **A** il lavoro svolto è stato suddiviso, ove possibile, in singole fasi (evitando eccessive frammentazioni) e sono stati individuati i possibili pericoli osservando il lavoratore **nello svolgimento delle proprie mansioni**.

Nella fase **B**, per ogni pericolo accertato, si è proceduto a:

1) individuazione delle possibili conseguenze, considerando ciò che potrebbe ragionevolmente accadere, e scelta di quella più appropriata tra le quattro seguenti possibili **MAGNITUDO** del danno e precisamente:

MAGNITUDO (M)	VALORE	DEFINIZIONE
LIEVE	1	Infortunio o episodio di esposizione acuta o cronica rapidamente reversibile che non richiede alcun trattamento
MODESTA	2	Infortunio o episodio di esposizione acuta o cronica con inabilità reversibile e che può richiedere un trattamento di primo soccorso
GRAVE	3	Infortunio o episodio di esposizione acuta o cronica con effetti irreversibili o di invalidità parziale e che richiede trattamenti medici
GRAVISSIMA	4	Infortunio o episodio di esposizione acuta o cronica con effetti letali o di invalidità totale



**ISTITUTO COMPRENSIVO STATALE
"G. OBERDAN"**

Via Tre Venezie, 1 05100 – Terni (TR)
C.F. 80005170552 tel. 0744/400195 fax 0744/426058



Comune di Terni

2) valutazione della **PROBABILITA'** della conseguenza individuata nella precedente fase A, scegliendo quella più attinente tra le seguenti quattro possibili:

PROBABILITA' (P)	VALORE	DEFINIZIONE
IMPROBABILE	1	L'evento potrebbe in teoria accadere, ma probabilmente non accadrà mai. Non si ha notizia di infortuni in circostanze simili.
POSSIBILE	2	L'evento potrebbe accadere, ma solo in rare circostanze ed in concomitanza con altre condizioni sfavorevoli
PROBABILE	3	L'evento potrebbe effettivamente accadere, anche se non automaticamente. Statisticamente si sono verificati infortuni in analoghe circostanze di lavoro.
MOLTO PROBABILE	4	L'evento si verifica nella maggior parte dei casi, e si sono verificati infortuni in azienda o in aziende similari per analoghe condizioni di lavoro.

3) valutazione finale dell' entità del **RISCHIO** in base alla combinazione dei due precedenti fattori e mediante l'utilizzo della seguente **MATRICE** di valutazione.

Viene così determinata la **MATRICE DEL RISCHIO**:

Scala della **PROBABILITÀ (P)**

4	8	12	16
3	6	9	12
2	4	6	8
1	2	3	4

Scala del **DANNO (M)**

I rischi che possono provocare i danni più gravi occupano in tale matrice le caselle **in alto a destra** (probabilità elevata, danno gravissimo), quelli minori **le posizioni più vicine all'origine degli assi** (danno lieve, probabilità trascurabile), con tutta la serie di **posizioni intermedie** facilmente individuabili.



ISTITUTO COMPRESIVO STATALE

“G.OBERDAN”

Via Tre Venezie,1 05100 – Terni (TR)

C.F. 80005170552 tel. 0744/400195 fax 0744/426058



Comune di Terni

Una tale rappresentazione costituisce di per se un punto di partenza per la definizione delle **priorità e la programmazione temporale degli interventi di protezione e prevenzione da adottare.**

La valutazione numerica del Livello di Rischio “R” comporta l’attuazione di misure di prevenzione e protezione in relazione alla valutazione dei rischi.

R =1 Il rischio può essere ritenibile (rischio lieve) pertanto gli interventi migliorativi sono da valutare in fase di programmazione –	PRIORITA' P4
2≤R≤3 Il rischio necessita di modesta attenzione (rischio medio) pertanto gli interventi correttivi e/o migliorativi sono da valutare nel breve medio termine -	PRIORITA' P3
4≤R≤8 Il rischio necessita di alta attenzione (rischio grave) pertanto le azioni correttive sono da programmare con urgenza –	PRIORITA' P2
R>8 Il rischio necessita di altissima attenzione (rischio gravissimo) pertanto gli interventi correttivi sono indilazionabili –	PRIORITA' P1

PRIORITA' NELLA REALIZZAZIONE DEGLI INTERVENTI

P1	Elevatissima Priorità (interventi immediati)	Non conformità che implica la sussistenza di una condizione di rischio grave ed imminente per i lavoratori. Le non conformità classificate come P1 richiedono interventi urgenti poiché oltre a creare i presupposti per l'accadimento di un possibile infortunio prefigurano per il Datore di Lavoro sanzioni penali di carattere detentivo o pecuniario.
P2	Alta Priorità (un mese)	Non conformità che implica la sussistenza di una condizione di rischio grave ma non imminente per i lavoratori, e che potrebbe causare danni con un elevato grado di inabilità o determinare patologie dagli effetti invalidanti permanenti. Le non conformità classificate come P2 richiedono interventi a medio termine poiché configurano condizioni di pericolo e/o violazioni alle norme di sicurezza con conseguente responsabilità del Datore di Lavoro sanzionabili penalmente.
P3	Media Priorità (tre mesi)	Non conformità di carattere tecnico/documentale derivante dall'aggiornamento e/o dall'evoluzione della normativa tecnica di riferimento e non implicante l'insorgere di particolari condizioni di rischio per la sicurezza e la salute dei lavoratori. Gli interventi di adeguamento corrispondenti al presente livello di priorità possono essere programmati nel tempo in funzione della fattibilità degli stessi.
P4	Bassa Priorità (sei mesi, un anno)	Il seguente indice di priorità corrisponde più che ad una non conformità specifica ad uno stato di fatto che, pur rispondente alla normativa di igiene e sicurezza, evidenzia la necessità di essere migliorato ed ottimizzato. Gli interventi di adeguamento corrispondenti, di tipo organizzativo e tecnico, verranno programmati nel tempo con il fine di elevare il livello di prevenzione e ottimizzare lo stato dei luoghi e le procedure di lavoro.



Valutazioni specifiche su particolari fattori di rischio, risultanti da indagini strumentali, potranno essere inseriti in specifici documenti, laddove espressamente previsto da norme specifiche, o ritenuto necessario, ai fini di una corretta valutazione del rischio e/o di una verifica delle misure di contenimento degli agenti pericolosi, o laddove si riscontri un rischio grave ed imminente per i lavoratori.

Si evidenzia che la metodologia indicata per la Valutazione dei Rischi e la conseguente elaborazione del documento, è quella indicata nell'art. 28 comma 2 lett. a) del D. Lgs. 81/08 modificato dal D. Lgs. 106/09, rispettando i criteri di semplicità e comprensibilità e brevità, al fine di garantire una immediata programmazione degli eventuali interventi di miglioramento.

6. VALUTAZIONE DEL RISCHIO E MISURE DI PREVENZIONE E PROTEZIONE

6.0. Identificazione delle aree omogenee dal punto di vista della fonte del rischio

La valutazione dei rischi, come detto, richiede la definizione di aree che per loro natura sono fonte dello stesso genere di rischi. Di seguito sono riportate le tabelle esplicative relativamente alle aree omogenee riguardo i vari rischi, anche in relazione ai gruppi omogenei di lavoratori.

Come già detto ai paragrafi precedenti abbiamo:

GRUPPI OMOGENEI:

5. *Dirigente Scolastico e personale amministrativo;*
6. *Docenti;*
7. *Collaboratore Scolastico;*
8. *Studenti;*

AREE OMOGENEE:

7. *Area didattica;*
8. *Laboratori (inclusa palestra);*
9. *Servizi;*
10. *Uffici e ambienti comuni;*
11. *Parcheggio e viabilità esterna*

<i>Area ad Attività Omogenea</i>	<i>DIDATTICA</i>
Attività	Gruppi Omogenei
<ul style="list-style-type: none">• Istruzione;• Attività didattiche	Docenti, studenti
Attrezzature	Sostanze Usate



**ISTITUTO COMPRENSIVO STATALE
"G.OBERDAN"**

Via Tre Venezie,1 05100 – Terni (TR)
C.F. 80005170552 tel. 0744/400195 fax 0744/426058



Comune di Terni

Attrezzature didattiche	Nessuna
-------------------------	---------

<i>Area ad Attività Omogenea</i>	<i>LABORATORI (inclusa palestra)</i>
Attività	Gruppi Omogenei
<ul style="list-style-type: none">• Attività di laboratorio;• Attività tecniche;	Docenti, studenti, Collaboratori scolastici
Attrezzature	Sostanze Usate
<ul style="list-style-type: none">• Attrezzature da laboratorio• video terminali• Attrezzi ginnici di varia natura, corde, palloni ecc..	Sostanze generiche per attività corrispondenti comunque non pericolose

<i>Area ad Attività Omogenea</i>	<i>SERVIZI</i>
Attività	Gruppi Omogenei
<ul style="list-style-type: none">• Manutenzione ordinaria• Attività di pulizia	Collaboratore scolastico
Attrezzature	Sostanze Usate
<ul style="list-style-type: none">• Attrezzature per le pulizie;• Piccole attrezzature ad alimentazione elettrica;• Attrezzi manuali	Detersivi, detergenti multiuso, detergenti con ammoniaca, acidi di vario genere

<i>Area ad Attività Omogenea</i>	<i>UFFICI E AMBIENTI COMUNI (amministrativi)</i>
Attività	Gruppi Omogenei
<ul style="list-style-type: none">• Istruzione, coordinamento, pianificazione e Direzione;• Segreteria ;• Attività contabile ed amministrativa	Dirigente scolastico e personale amministrativo Docenti, studenti, Collaboratori scolastici
Attrezzature	Sostanze Usate
<ul style="list-style-type: none">• Attrezzature d'ufficio• video terminali	Nessuna

<i>Area ad Attività Omogenea</i>	<i>PARCHEGGI E VIABILITA' ESTERNA</i>
----------------------------------	---------------------------------------



**ISTITUTO COMPRENSIVO STATALE
"G. OBERDAN"**

Via Tre Venezie, 1 05100 – Terni (TR)
C.F. 80005170552 tel. 0744/400195 fax 0744/426058



Comune di Terni

Attività	Gruppi Omogenei
• Ingresso e Uscita dalla struttura	Dirigente scolastico e personale amministrativo Docenti, studenti, Collaboratori scolastici
Attrezzature	Sostanze Usate
• Mezzi di locomozione privata e pubblica	nessuna

6.1. VALUTAZIONE DEI RISCHI PER MANSIONE SPECIFICA (Schede Uomo per Gruppi Omogenei)

Dirigente Scolastico, Amministrativi, Docenti e Studenti (in laboratori informatici)

OPERATORI AL VDT

DESCRIZIONE MANSIONE

Gran parte dei gruppi omogenei individuati nella scuola hanno come mansioni specifiche il lavoro al VDT o comunque alla scrivania per videoscrittura o scrittura manuale. Di conseguenza viene descritto nel paragrafo che segue il profilo di rischio che meglio le descrive e cioè quello dell'operatore VDT.

Le principali fasi lavorative sono:

1. operazioni al computer di varia natura dalla computazione alla videoscrittura ai calcoli ecc..
2. Gestione dell'output rappresentato dalla stampa di quanto realizzato.
3. Gestione protocollo, archivio studenti e altre operazioni di minore entità all'interno degli uffici e delle aule.

ATTREZZATURA UTILIZZATA

- Personal computer
- Stampanti
- Utensili manuali



RISCHI EVIDENZIATI DALL'ANALISI

Ai sensi dell' art. 174 del D.Lgs. 81/08, sono state analizzati attentamente i posti di lavoro degli addetti all'utilizzo dei VDT e, verificando attentamente l'attività lavorativa degli stessi, sono stati riscontrati e valutati, con il metodo indicato nella relazione introduttiva, i rischi riportati nella seguente tabella:



**ISTITUTO COMPRENSIVO STATALE
"G.OBERDAN"**

Via Tre Venezie,1 05100 – Terni (TR)
C.F. 80005170552 tel. 0744/400195 fax 0744/426058



Comune di Terni

Descrizione del Rischio	Probabilità	Magnitudo	Rischio	
Affaticamento visivo	Probabile	Modesta	MEDIO	3
Postura non corretta con conseguenti disturbi muscolo-scheletrici	Probabile	Modesta	MEDIO	3
Stress psicofisico	Possibile	Modesta	BASSO	2
Esposizione a radiazioni non ionizzanti	Probabile	Lieve	BASSO	2
Elettrocuzione	Improbabile	Grave	BASSO	2

La tecnica di produzione delle immagini sullo schermo è tale per cui dall'apparecchio vengono generate, oltre alla luce visibile, radiazioni elettromagnetiche di varia lunghezza d'onda di debole intensità e difficilmente apprezzabili con gli strumenti di misura, come è ormai dimostrato da una serie numerosa di rilevazioni su apparecchi diversi per marca, modello e stato di manutenzione.

Il lavoro del videoterminalista può comportare un pericolo per la salute in relazione alla durata dell'esposizione, alle caratteristiche del lavoro svolto, alle caratteristiche dell'hardware e del software, alle caratteristiche del posto di lavoro e dell'ambiente.

Effetti sulla salute legati al lavoro con una unità video sono dimostrabili per quanto concerne i disturbi oculo-visivi, i disturbi muscolo-scheletrici e, in minore misura, le reazioni da stress.

I disturbi all'apparato visivo sono dovuti essenzialmente ad un'elevata sollecitazione e all'affaticamento degli occhi. L'apparato oculare è sollecitato per i seguenti motivi:

- sforzo accomodativo e adattativo (distanze e livelli di luminosità sempre differenti);
- posizionamento non corretto dello schermo rispetto alle finestre e ad altre sorgenti luminose; ciò causa abbagliamenti, riflessi fastidiosi e un maggiore contrasto chiaro-scuro;
- sfarfallio dei caratteri e dello sfondo, soprattutto con gli schermi di vecchia generazione;
- cattiva visualizzazione di singoli caratteri, frasi o di intere porzioni di testo;
- desktop disordinato e sfruttato in maniera insoddisfacente

I dolori al collo e alle articolazioni sono imputabili a:

- posizione sedentaria protratta o postura scorretta;
- spazio insufficiente per la tastiera e il mouse;
- mancanza di ausili di lavoro ergonomici (ad es. poggiatesta, poggiatesta per tastiera e mouse);
- altezza della sedia non perfettamente idonea o del tutto inadatta alle caratteristiche fisiche dell'utente;



ISTITUTO COMPRESIVO STATALE

“G. OBERDAN”

Via Tre Venezie, 1 05100 – Terni (TR)

C.F. 80005170552 tel. 0744/400195 fax 0744/426058



Comune di Terni

- schermo collocato in posizione rialzata;
- uso di occhiali non idonei o ridotta capacità visiva (l'uso di occhiali progressivi non adatti può, infatti, costringere il lavoratore ad assumere una posizione incongrua con la testa).

PRINCIPALI MISURE DI PREVENZIONE ED ISTRUZIONI

Le caratteristiche delle apparecchiature e in particolare dei videoterminali, dei sedili, dei sistemi di illuminazione sono studiati da tempo e ciò ha permesso di definire standard, norme e indicazioni preventive. In questo senso si è indirizzato anche il D.Lgs 81/08, nel quale si precisa che ambienti, posti di lavoro e videoterminali siano sottoposti a verifiche e che siano effettuati controlli periodici di alcune variabili come quelle posturali, quelle microclimatiche, illuminotecniche ed ambientali generali.

A tale proposito, l' allegato XXXIV dello stesso D.Lgs. 81/08, fornisce i requisiti minimi delle attrezzature di lavoro, che sono stati rispettati, come precisato nel seguito.

È inoltre stato previsto un adeguato piano di sorveglianza sanitaria con programmazione di un'accurata visita preventiva eventualmente integrata da una valutazione oftalmologica estesa a tutte le funzioni sollecitate in questo tipo di attività. Di grande importanza sono le indicazioni correttive degli eventuali difetti visivi formulate dallo specialista in oftalmologia.

I lavoratori addetti ai videoterminali saranno sottoposti a sorveglianza sanitaria periodica, per valutare l'eventuale comparsa di alterazioni oculo-visive o generali riferibili al lavoro con videoterminali, come meglio dettagliato nella sezione specifica.

Di fondamentale importanza, infine, la prevista informazione e formazione dei lavoratori addetti, come precisato nel seguito, nonché il previsto controllo periodico degli operatori, al fine di individuare difetti di postura o modalità operative e comportamentali difforni dai contenuti del presente documento.

REQUISITI AMBIENTE DI LAVORO

SPAZIO

Come indicato al punto 2, lettera a) dell'Allegato XXXIV del D.Lgs. 81/08, il posto di lavoro deve essere ben dimensionato e allestito in modo che vi sia spazio sufficiente per permettere cambiamenti di posizione e movimenti operativi. Tutte le postazioni di lavoro soddisfano tali requisiti, così come indicati nella fig. 1.



**ISTITUTO COMPRENSIVO STATALE
"G. OBERDAN"**

Via Tre Venezie, 1 05100 – Terni (TR)
C.F. 80005170552 tel. 0744/400195 fax 0744/426058

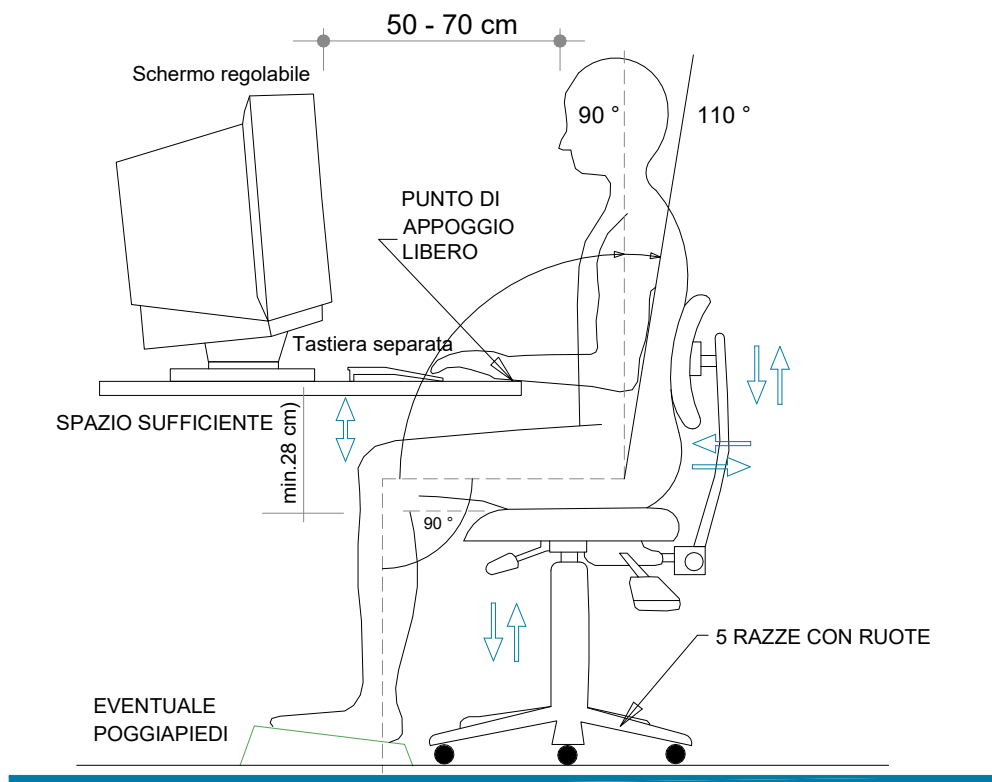


Figura 1 – POSTO DI LAVORO

ILLUMINAZIONE

Risultano rispettati i requisiti di illuminazione riportati al punto 2, lettera b), dell' Allegato XXXIV del D.Lgs. 81/08, in quanto:

- L'illuminazione generale e specifica (lampade da tavolo) garantisce un illuminamento sufficiente e un contrasto appropriato tra lo schermo e l'ambiente circostante, tenuto conto delle caratteristiche del lavoro e delle esigenze visive dell'utilizzatore.
- Sono stati evitati riflessi sullo schermo ed eccessivi contrasti di luminanza e abbagliamenti dell'operatore, disponendo la postazione di lavoro in funzione dell'ubicazione delle fonti di luce naturale e artificiale (in particolare tutte le postazioni sono state posizionate in modo da avere la luce naturale di fianco, come indicato nelle figure 2 e 3)
- Si è tenuto conto della posizione di finestre, pareti trasparenti o traslucide, pareti e attrezzature di colore chiaro che possono determinare fenomeni di abbagliamento diretto e/o indiretto e/o riflessi sullo schermo.
- Ove necessario, le finestre sono munite di un opportuno dispositivo di copertura regolabile per attenuare la luce diurna che illumina il posto di lavoro.



ISTITUTO COMPRENSIVO STATALE

“G.OBERDAN”

Via Tre Venezie,1 05100 – Terni (TR)
C.F. 80005170552 tel. 0744/400195 fax 0744/426058

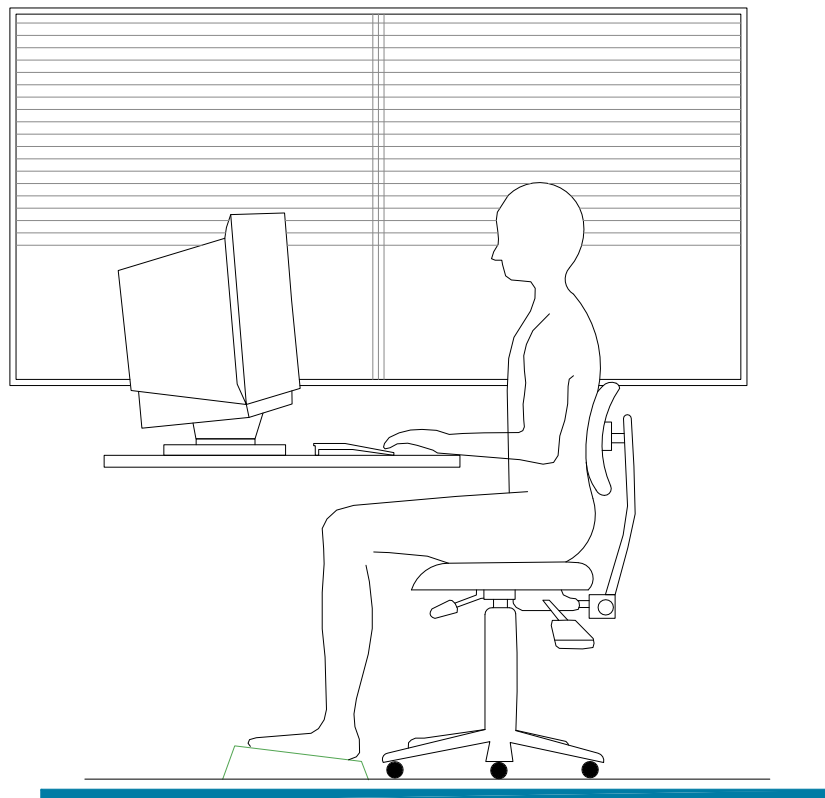


Figura 2 –CORRETTA ILLUMINAZIONE DEL POSTO DI LAVORO

- Lo sguardo principale dell'operatore deve essere parallelo alla finestra
- La postazione di lavoro deve trovarsi possibilmente in una zona lontana dalle finestre oppure sul lato del posto di lavoro lontano dalle finestre.



ISTITUTO COMPRESIVO STATALE

“G. OBERDAN”

Via Tre Venezie, 1 05100 – Terni (TR)

C.F. 80005170552 tel. 0744/400195 fax 0744/426058

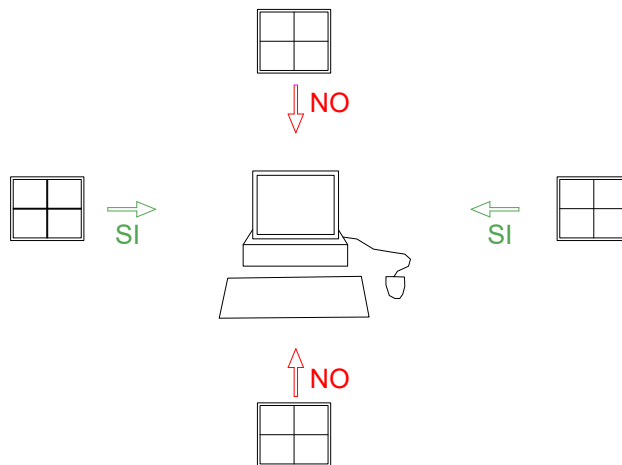


Figura 3 – CORRETTA POSIZIONE DEL POSTO DI LAVORO RISPETTO ALLA ILLUMINAZIONE NATURALE

DISTANZA VISIVA

Con gli schermi comunemente in uso è consigliabile una distanza visiva compresa tra 50 e 70 cm (vedi figura 1). Per gli schermi molto grandi, è consigliabile una distanza maggiore.

RUMORE

Il rumore emesso dalle attrezzature appartenenti al/ai posto/i di lavoro è stato preso in considerazione al momento della sistemazione delle postazioni di lavoro e dell'acquisto delle attrezzature stesse, in particolare al fine di non perturbare l'attenzione e la comunicazione verbale (punto 2, lettera d), Allegato XXXIV, D.Lgs. 81/08).

PARAMETRI MICROCLIMATICI

Le condizioni microclimatiche non saranno causa di discomfort per i lavoratori e le attrezzature in dotazione al posto di lavoro, di buona qualità, non producono un eccesso di calore che possa essere fonte di discomfort per i lavoratori (punto 2, lettera e), Allegato XXXIV, D.Lgs. 81/08).

RADIAZIONI



ISTITUTO COMPRENSIVO STATALE

“G. OBERDAN”

Via Tre Venezie, 1 05100 – Terni (TR)

C.F. 80005170552 tel. 0744/400195 fax 0744/426058



Tutte le radiazioni, eccezione fatta per la parte visibile dello spettro elettromagnetico, devono essere ridotte a livelli trascurabili dal punto di vista della tutela della sicurezza e della salute dei lavoratori (punto 2, lettera f), Allegato XXXIV, D.Lgs. 81/08).

Gli schermi piatti non emettono radiazioni pericolose e anche quelli tradizionali attualmente in commercio non destano preoccupazioni. In base alle conoscenze attuali, essi non rappresentano un pericolo per la salute, neppure per le donne in gravidanza. L'impiego di speciali filtri allo scopo di ridurre le radiazioni è stato, quindi, ritenuto inutile.

IRRAGGIAMENTO TERMICO

Sia gli schermi che le unità centrali producono calore che poi deve essere smaltito aerando adeguatamente i locali. L'elevata presenza di schermi in un locale impone quindi una maggiore ventilazione. Occorre tenere presente che anche l'unità centrale produce calore.

Poiché il calore prodotto da uno schermo piatto è circa un terzo di quello emesso da uno schermo tradizionale, ai fini del miglioramento delle condizioni di lavoro, si prevede la progressiva sostituzione dei monitor tradizionali con schermi piatti.

I lavoratori addetti dovranno provvedere a:

- Areare regolarmente i locali di lavoro. In inverno sarà sufficiente tenere le finestre aperte per pochi minuti in modo da cambiare l'aria in tutto il locale. In estate può bastare un piccolo ventilatore per dare ristoro

UMIDITA'

Il calore generato dai VDT può rendere l'aria asciutta, ed alcuni portatori di lenti a contatto provano disagio per tale circostanza.

Si farà in modo, quindi, di ottenere e mantenere un'umidità soddisfacente per garantire il confort generale dei lavoratori ed il fastidio possibile per i portatori di lenti a contatto.

INTERFACCIA ELABORATORE-UOMO

All'atto dell'elaborazione, della scelta, dell'acquisto del software, o allorchè questo venga modificato, come anche nel definire le mansioni che implicano l'utilizzazione di unità videoterminali, si terrà conto dei seguenti fattori (punto 3), Allegato XXXIV, D.Lgs. 81/08):

- il software dovrà essere adeguato alla mansione da svolgere e di facile uso adeguato al livello di conoscenza e di esperienza dell'utilizzatore



ISTITUTO COMPRESIVO STATALE

“G. OBERDAN”

Via Tre Venezie, 1 05100 – Terni (TR)

C.F. 80005170552 tel. 0744/400195 fax 0744/426058



Comune di Terni

- nessun dispositivo di controllo quantitativo o qualitativo verrà utilizzato all'insaputa dei lavoratori;
- il software dovrà essere strutturato in modo tale da fornire ai lavoratori indicazioni comprensibili sul corretto svolgimento dell'attività;
- i sistemi devono fornire l'informazione di un formato e ad un ritmo adeguato agli operatori;
- i principi dell'ergonomia devono essere applicati in particolare all'elaborazione dell'informazione da parte dell'uomo.

ATTREZZATURA DI LAVORO

L'utilizzazione in sé del VDT non sarà fonte di rischio per i lavoratori addetti che disporranno, come precisato nel seguito, di schermi moderni e adatti alle attività lavorative, così come di arredi stabili, facilmente pulibili e soprattutto regolabili, in modo da poter adattare la postazione di lavoro alle proprie caratteristiche fisiche.

Agli operatori addetti viene garantito di:

- Poter lavorare anche in piedi;
- Poter utilizzare occhiali adeguati, se necessario;
- Poter fare delle pause e rilassarsi.

Gli operatori dovranno segnalare eventuali malfunzionamenti o situazioni difformi da quanto specificato nel seguito.

SCHERMO

Come prescritto dall'Allegato XXXIV del D.Lgs. 81/08, gli schermi del VDT in dotazione possiedono le seguenti caratteristiche minime (punto 1, lettera b, Allegato XXXIV, D.Lgs. 81/08) :



La risoluzione dello schermo è tale da garantire una buona definizione, una forma chiara, una grandezza sufficiente dei caratteri e, inoltre, uno spazio adeguato tra essi

- L'immagine sullo schermo risulta stabile; esente da farfallamento, tremolio o da altre forme di instabilità



**ISTITUTO COMPRENSIVO STATALE
"G. OBERDAN"**

Via Tre Venezie, 1 05100 – Terni (TR)
C.F. 80005170552 tel. 0744/400195 fax 0744/426058



- La brillantezza e/o il contrasto di luminanza tra i caratteri e lo sfondo dello schermo risultano facilmente regolabili da parte dell'utilizzatore del videoterminale e facilmente adattabili alle condizioni ambientali
- Lo schermo è orientabile ed inclinabile liberamente per adeguarsi facilmente alle esigenze dell'utilizzatore.
- È possibile utilizzare un sostegno separato per lo schermo o un piano regolabile.
- Sullo schermo non devono essere presenti riflessi e riverberi che possano causare disturbi all'utilizzatore durante lo svolgimento della propria attività.
- Lo schermo deve essere posizionato di fronte all'operatore in maniera che, anche agendo su eventuali meccanismi di regolazione, lo spigolo superiore dello schermo sia posto un po' più in basso dell'orizzontale che passa per gli occhi dell'operatore e ad una distanza degli occhi pari a circa 50-70 cm, per i posti di lavoro in cui va assunta preferenzialmente la posizione seduta

TASTIERA E DISPOSITIVI DI PUNTAMENTO

Come prescritto dal D.Lgs. 81/08, la tastiera ed il mouse facenti parte del VDT in dotazione possiedono le seguenti caratteristiche minime (punto 1, lettera c, Allegato XXXIV, D.Lgs. 81/08) :

- La tastiera è separata dallo schermo, è facilmente regolabile ed è dotata di meccanismo di variazione della pendenza onde consentire al lavoratore di assumere una posizione confortevole e tale da non provocare l'affaticamento delle braccia e delle mani.
- Lo spazio sul piano di lavoro è tale da consentire un appoggio degli avambracci davanti alla tastiera nel corso della digitazione, tenendo conto delle caratteristiche antropometriche dell'operatore.
- La tastiera possiede una superficie opaca onde evitare i riflessi.
- La disposizione della tastiera e le caratteristiche dei tasti ne agevolano l'uso. I simboli dei tasti presentano sufficiente contrasto e risultano leggibili dalla normale posizione di lavoro.
- Il mouse in dotazione alla postazione di lavoro viene posto sullo stesso piano della tastiera, in posizione facilmente raggiungibile e dispone di uno spazio adeguato per il suo uso.



Il lavoratore addetto potrà:

- In caso di problemi o dolori ai polsi, richiedere al datore di lavoro di prevedere l'acquisto di tastiere speciali e/o mouse ergonomici.



ISTITUTO COMPRESIVO STATALE

“G. OBERDAN”

Via Tre Venezie, 1 05100 – Terni (TR)
C.F. 80005170552 tel. 0744/400195 fax 0744/426058



POSTAZIONE DI LAVORO

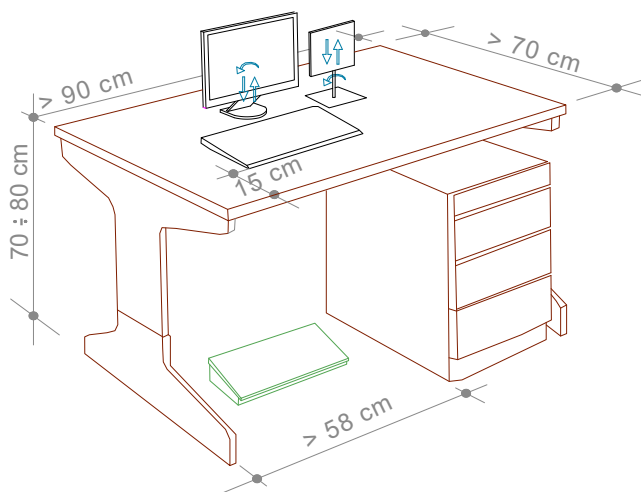


Figura 4 – PIANO DI LAVORO

Come previsto dal D.Lgs. 81/08, il piano di lavoro possiede le seguenti caratteristiche minime (punto 1, lettera d, Allegato XXXIV, D.Lgs. 81/08) :

- Superficie a basso indice di riflessione, struttura stabile e di dimensioni sufficienti a permettere una disposizione flessibile dello schermo, della tastiera, dei documenti e del materiale accessorio, come indicato nella figura a lato, che riporta le misure standard
- L'altezza del piano di lavoro fissa o regolabile deve essere indicativamente compresa fra 70 e 80 cm. Lo spazio a disposizione deve permettere l'alloggiamento e il movimento degli arti inferiori, nonché l'ingresso del sedile e dei braccioli se presenti.
- La profondità del piano di lavoro deve essere tale da assicurare una adeguata distanza visiva dallo schermo.
- Il supporto per i documenti, ove previsto, deve essere stabile e regolabile e deve essere collocato in modo tale da ridurre al minimo i movimenti della testa e degli occhi.

SEDILE DI LAVORO

Come previsto dal D.Lgs. 81/08, il sedile di lavoro possiede le seguenti caratteristiche minime (punto 1, lettera e, Allegato XXXIV, D.Lgs. 81/08) :

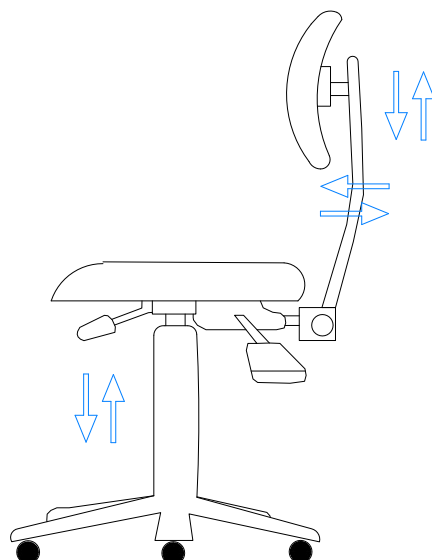


Figura 5 – SEDILE DI LAVORO E REGOLAZIONI

- Il sedile di lavoro risulta stabile e permette all'utilizzatore libertà nei movimenti, nonché l'assunzione di una posizione comoda. Il sedile possiede altezza regolabile in maniera indipendente dallo schienale e dimensioni della seduta adeguate alle caratteristiche antropometriche dell'utilizzatore.
- Lo schienale è adeguato alle caratteristiche antropometriche dell'utilizzatore ed è dotato di regolazione dell'altezza e dell'inclinazione. Nell'ambito di tali regolazioni l'utilizzatore potrà fissare lo schienale nella posizione selezionata.
- Lo schienale e la seduta possiedono bordi smussati. I materiali, facilmente pulibili, presentano un livello di permeabilità tale da non compromettere il comfort del lavoratore.
- Il sedile è dotato di un meccanismo girevole per facilitare i cambi di posizione e può essere spostato agevolmente secondo le necessità dell'utilizzatore.
- Un poggiatesta sarà messo a disposizione di coloro che lo desiderino per far assumere una postura adeguata agli arti inferiori. Il poggiatesta sarà tale da non spostarsi involontariamente durante il suo uso.

STRESS PSICOFISICO

I lavoratori addetti all'utilizzo di videotermini a volte accusano disturbi da stress. Ciò deriva, molto spesso, da un incremento del ritmo di lavoro o da pressioni esterne per soddisfare determinate scadenze di lavoro, e non dall'utilizzo in se delle attrezzature munite di videotermini.



ISTITUTO COMPRESIVO STATALE

“G. OBERDAN”

Via Tre Venezie, 1 05100 – Terni (TR)

C.F. 80005170552 tel. 0744/400195 fax 0744/426058



Per alcuni lavoratori addetti al VDT si riscontra, al contrario, una riduzione dello stress, in quanto il videoterminale rende il loro lavoro più facile o più interessante.

Nel lavoro al videoterminale e' possibile riscontrare una certa difficoltà degli operatori a seguire adeguatamente il continuo aggiornamento dei software. L'attività al videoterminale richiede pertanto che essa sia preceduta da un adeguato periodo di formazione all'uso dei programmi e procedure informatiche.

Si raccomanda ai lavoratori, al riguardo:

- di seguire le indicazioni e la formazione ricevuti per l'uso dei programmi e delle procedure informatiche;
- di utilizzare parte del tempo per acquisire le necessarie competenze ed abilità;
- di rispettare la corretta distribuzione delle pause;
- di utilizzare software per il quale si e' avuta l'informazione necessaria, ovvero facile da usare;

In caso di anomalie del software e delle attrezzature l'operatore potrà riferire al RLS per la soluzione del problema.

Infine, si ricorda che la conoscenza del contesto in cui si colloca il risultato del lavoro al videoterminale, e' un elemento utile per l'attenuazione di uno dei possibili fattori di affaticamento mentale.

AFFATICAMENTO VISIVO

Si tratta di un sovraccarico dell'apparato visivo. I sintomi sono bruciore, lacrimazione, secchezza oculare, senso di corpo estraneo, fastidio alla luce, dolore oculare e mal di testa, visione annebbiata o sdoppiata, frequente chiusura delle palpebre e stanchezza alla lettura. Sono disturbi che si manifestano in chi è sottoposto a stress visivo e possono causare vere e proprie malattie.

Oltre al corretto posizionamento della postazione ed ai requisiti già descritti per l'attrezzatura di lavoro, per ridurre al minimo l'affaticamento visivo degli addetti all'utilizzo del VDT, verranno osservate le seguenti misure di prevenzione:

- Non avvicinarsi mai troppo al video per migliorare la visibilità dei caratteri (tenere presenti le corrette distanze già indicate); aumentare piuttosto il corpo dei caratteri od ingrandire la pagina sullo schermo. Soprattutto nel caso si adoperino lenti multifocali (progressive), è utile mantenere i testi cartacei alla medesima altezza rispetto al monitor, utilizzando un leggio portadocumenti posizionato il più vicino possibile al video e sempre di fronte all'operatore.



**ISTITUTO COMPRESIVO STATALE
"G. OBERDAN"**

Via Tre Venezie, 1 05100 – Terni (TR)
C.F. 80005170552 tel. 0744/400195 fax 0744/426058



- Per i portatori di occhiali : gli oggetti riflettenti dell'ambiente, ma soprattutto il monitor, originano riflessi sia sulla superficie esterna sia su quella interna degli occhiali. Questi riflessi si sovrappongono sulla retina alle immagini visive e creano degli aloni fastidiosi. È buona norma utilizzare lenti trattate con filtri antiriflesso. Anche talune lenti colorate possono essere utili per ridurre la luce dello sfondo e migliorare il contrasto.
- Effettuare le previste pause : Il D.Lgs. 81/08, all'art. 175, comma 3, prevede 15 minuti di pausa ogni 120 minuti di applicazione continuativa al VDT, durante la quale è consigliabile sgranchirsi le braccia e la schiena, senza impegnare gli occhi. Gli effetti più benefici si hanno quando, durante le pause, si rivolge lo sguardo su oggetti lontani, meglio se fuori dalla finestra

POSTURA NON CORRETTA

Per prevenire l'insorgenza di disturbi muscolo-scheletrici i lavoratori dovranno:

- Assumere la postura corretta di fronte al video, con piedi ben poggiati al pavimento e schiena poggiata allo schienale della sedia nel tratto lombare, regolando allo scopo l'altezza della sedia e l'inclinazione dello schienale. A tale scopo sono disponibili le diverse regolazioni (fig. 1)
- Posizionare lo schermo del video di fronte in maniera che, anche agendo su eventuali meccanismi di regolazione, lo spigolo superiore dello schermo sia posto un po' più in basso dell'orizzontale che passa per gli occhi dell'operatore e ad una distanza dagli occhi pari a circa 50-70 cm. (fig. 1);
- Disporre la tastiera davanti allo schermo (fig. 1 e fig. 4) ed il mouse, od eventuali altri dispositivi di uso frequente, sullo stesso piano della tastiera ed in modo che siano facilmente raggiungibili;
- Eseguire la digitazione e utilizzare il mouse evitando irrigidimenti delle dita e del polso, curando di tenere gli avambracci appoggiati sul piano di lavoro in modo da alleggerire la tensione dei muscoli del collo e delle spalle;
- Evitare, per quanto possibile, posizioni di lavoro fisse per tempi prolungati. Nel caso ciò fosse inevitabile si raccomanda la pratica di frequenti esercizi di rilassamento (collo, schiena, arti superiori ed inferiori).

LAVORATRICI IN STATO DI GRAVIDANZA

Come contemplato dal comma 1 dell' art. 28 del D.Lgs. 81/08, la valutazione dei rischi ha riguardato anche quelli relativi alle lavoratrici in stato di gravidanza (secondo quanto previsto dal D.Lgs. 26 marzo 2001, n. 151).



**ISTITUTO COMPRESIVO STATALE
"G. OBERDAN"**

Via Tre Venezie, 1 05100 – Terni (TR)
C.F. 80005170552 tel. 0744/400195 fax 0744/426058



La tutela della salute lavoratrici madri attraverso l'eliminazione o riduzione dell'esposizione a fattori di rischio professionali per le gravide, per l'embrione ed il feto, con particolare attenzione a fattori di rischio abortigeni, mutageni e teratogeni, ha comportato la valutazione dei rischi per la sicurezza e la salute delle lavoratrici gestanti, puerpere o in periodo di allattamento fino a sette mesi dopo il parto, per le lavoratrici addette all'utilizzo dei VDT.

La valutazione ha tenuto conto anche dei movimenti, delle posizioni di lavoro, della fatica mentale e fisica e gli altri disagi fisici e mentali connessi con l'attività svolta dalle predette lavoratrici durante l'utilizzo dei VDT.

L'unico problema per le lavoratrici gestanti è legato all'assunzione di variazioni posturali legate alla gravidanza che potrebbero favorire l'insorgenza di disturbi dorso-lombari atti a giustificare la modifica temporanea delle condizioni o dell'orario di lavoro. Studi specialistici hanno infatti dimostrato che il lavoro al VDT non comporta rischi o problemi particolari sia per la lavoratrice. Sia per il nascituro.

Pertanto, a seguito della suddetta valutazione, sono state individuate le seguenti misure di prevenzione e protezione da adottare:

- Alle lavoratrici gestanti saranno concesse maggiori pause di riposo (15 minuti ogni 60 minuti di lavoro al VDT) al fine di consentire cambiamenti posturali atti a prevenire la possibile insorgenza di disturbi dorso-lombari.
- Verranno modificati i ritmi lavorativi, in modo che essi non siano eccessivi e, che non comportino una posizione particolarmente affaticante per la lavoratrice.
- Se richiesto dal datore di lavoro sentito un parere eventuale del medico, si predisporrà una modifica temporanea delle condizioni o dell'orario di lavoro.

Le lavoratrici addette ed il rappresentante per la sicurezza sono stati informati sui risultati della valutazione e sulle conseguenti misure adottate

Nota L'art.12, comma 1, del D.lgs. 151/2001 ha introdotto la facoltà, per le lavoratrici dipendenti di datori di lavoro pubblici o privati, di utilizzare in forma flessibile il periodo dell'interdizione obbligatoria dal lavoro di cui all'art.4 della Legge 1204/71 (due mesi prima del parto e tre mesi dopo il parto), posticipando un mese dell'astensione prima del parto al periodo successivo al parto. Per poter avvalersi di tale facoltà, la lavoratrice gestante dovrà presentare apposita domanda al datore di lavoro e all'ente erogatore dell'indennità di maternità (INPS), corredata da certificazione del medico ostetrico-ginecologo del SSN o con esso convenzionato la quale esprima una valutazione, sulla base delle informazioni fornite dalla lavoratrice sull'attività svolta, circa la compatibilità delle mansioni e relative modalità svolgimento ai fini della tutela della salute della gestante e del nascituro e, qualora la lavoratrice sia adibita a mansione comportante l'obbligo di sorveglianza sanitaria, un certificato del Medico Competente attestante l'assenza di rischi per lo stato di gestazione.



ISTITUTO COMPRENSIVO STATALE

“G. OBERDAN”

Via Tre Venezie, 1 05100 – Terni (TR)
C.F. 80005170552 tel. 0744/400195 fax 0744/426058



SORVEGLIANZA SANITARIA (per il superamento complessivo di 20 ore settimana davanti al VDT)

Gli addetti all'utilizzo dei VDT saranno sottoposti a sorveglianza sanitaria obbligatoria, come indicato all'art. 176 del D.Lgs. 81/08, con particolare riferimento a:

- rischi per la vista e per gli occhi;
- rischi per l'apparato muscolo-scheletrico.

Salvi i casi particolari che richiedono una frequenza diversa stabilita dal medico competente, la periodicità delle visite di controllo sarà:

- biennale per i lavoratori classificati come idonei con prescrizioni o limitazioni e per i lavoratori che abbiano compiuto il cinquantesimo anno di età;
- quinquennale negli altri casi.



Per i casi di inidoneità temporanea il medico competente stabilirà il termine per la successiva visita di idoneità.

Ai sensi del comma 5 dello stesso art. 176, il lavoratore potrà essere sottoposto a visita di controllo per i rischi sopra indicati a sua semplice richiesta, secondo le modalità previste all'articolo 41, comma 2, lettera c), e cioè qualora “sia ritenuta dal medico competente correlata ai rischi professionali o alle sue condizioni di salute, suscettibili di peggioramento a causa dell'attività lavorativa svolta, al fine di esprimere il giudizio di idoneità alla mansione specifica”.

Qualore l'esito delle visite mediche ne evidenzia la necessità e non sia possibile utilizzare i dispositivi normali di correzione, ai lavoratori verranno forniti, a spese del Datore di Lavoro, i dispositivi speciali di correzione visiva, in funzione dell'attività svolta.

I lavoratori addetti ai videoterminali dovranno poi essere sottoposti a sorveglianza sanitaria periodica, per valutare l'eventuale comparsa di alterazioni oculo-visive o generali riferibili al lavoro con videoterminali.

FORMAZIONE E INFORMAZIONE



Principi pratici e criteri di comportamento: Cos'è la prevenzione - Sicurezza oggettiva e soggettiva D.Lgs. 81/08
Definizione di lavoratore al VDT secondo il D.Lgs. 81/08 - Obblighi a carico del datore di lavoro: valutazione dei rischi, informazione e formazione, consultazione e partecipazione - Sorveglianza sanitaria



ISTITUTO COMPRESIVO STATALE

“G. OBERDAN”

Via Tre Venezie, 1 05100 – Terni (TR)
C.F. 80005170552 tel. 0744/400195 fax 0744/426058



Problemi connessi con l'utilizzo di VDT: Disturbi oculo-visivi - Disturbi muscolo-scheletrici - Stress

Sistemazione del posto di lavoro: Sedile di lavoro: caratteristiche e regolazione - Schermo: caratteristiche e regolazione - Tastiera: caratteristiche e posizionamento - Piano di lavoro: caratteristiche e posizionamento

La formazione fornirà anche le seguenti cognizioni:

- ELEMENTI BASILARI SU SCOPI E FUNZIONI DEL SISTEMA INFORMATICO NEL QUALE IL LAVORATORE È INSERITO;
- STRUTTURAZIONE DEL SISTEMA INFORMATICO E INTERAZIONI TRA LE ATTIVITÀ SVOLTE AL VIDEOTERMINALE E L'ORGANIZZAZIONE NEL SUO COMPLESSO;
- FUNZIONAMENTO DEL SISTEMA DI ELABORAZIONE;
- FUNZIONAMENTO E CORRETTO UTILIZZO DI TUTTE LE APPARECCHIATURE TECNICHE DI SUPPORTO AL VIDEOTERMINALE;
- INTERVENTI DA EFFETTUARE IN CASO DI GUASTI E INTERRUZIONE DEL LAVORO.

DISPOSITIVI DI PROTEZIONE INDIVIDUALE

Se prescritte dal medico competente dovranno essere utilizzate

- lenti oftalmiche o altri dispositivi speciali di correzione visiva

Le lenti oftalmiche riducono l'affaticamento visivo, bloccando al 100% le radiazioni UV fino a 400 nm e polarizzando la luce in modo da ottenere l'eliminazione della maggior parte delle vibrazioni vettoriali delle onde non parallele all'asse di [polarizzazione](#); l'apporto visivo riceve quindi una luce indiretta senza alterazioni della luminosità ambientale (riducendo notevolmente l'affaticamento visivo).





ISTITUTO COMPRENSIVO STATALE

“G.OBERDAN”

Via Tre Venezie, 1 05100 – Terni (TR)
C.F. 80005170552 tel. 0744/400195 fax 0744/426058



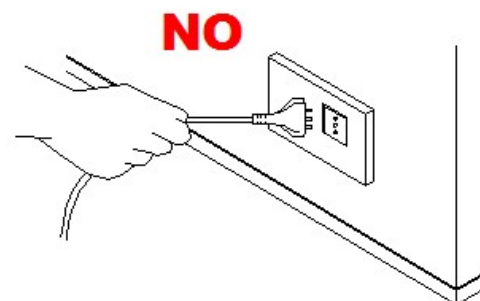
IMPIANTO ELETTRICO



E' assolutamente vietata qualsiasi manomissione dell'impianto elettrico e qualsiasi intervento non autorizzato.

Non smontare mai il PC e non aprire il contenitore per effettuare riparazioni o altro. Per eventuali interventi (espansioni, cambio di schede, ecc.) occorrerà rivolgersi al personale a ciò addetto o all'assistenza tecnica.

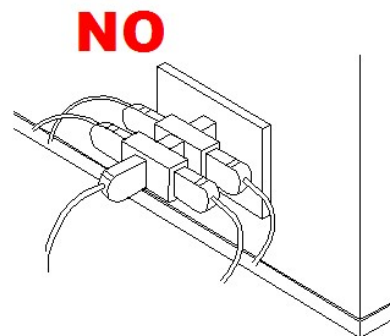
Non togliere la spina dalla presa tirando il filo. Si potrebbe rompere il cavo o l'involucro della spina rendendo accessibili le parti in tensione.



Se la spina non esce, evitare di tirare con forza eccessiva, perché si potrebbe strappare la presa dal muro.

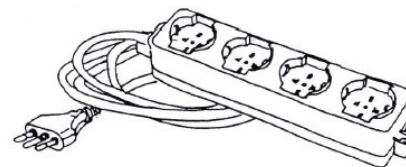
Quando una spina si rompe occorre farla sostituire con una nuova marchiata IMQ (Istituto italiano del Marchio di Qualità). Non tentare di ripararla con nastro isolante o con l'adesivo. E' un rischio inutile! Informare immediatamente il responsabile.

Non attaccare più di un apparecchio elettrico a una sola presa. In questo modo si evita che la presa si surriscaldi con pericolo di corto circuito e incendio.

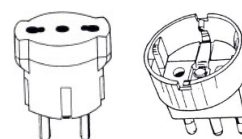


Situazioni che vedono installati più adattatori multipli, uno sull'altro, sono espressamente vietate.

Se indispensabili, e previa autorizzazione del responsabile della sicurezza, usare sempre adattatori e prolunghe idonei a sopportare la corrente assorbita dagli apparecchi utilizzatori. Su tutte le prese e le ciabatte è riportata l'indicazione della corrente, in Ampere (A), o della potenza massima, in Watt (W).



Spine di tipo tedesco (Schuko) possono essere inserite in prese di tipo italiano solo tramite un adattatore che trasferisce il collegamento di terra effettuato mediante le lamine laterali ad uno spinotto centrale. E' assolutamente vietato l'inserimento a forza delle spine Schuko nelle prese di tipo italiano. Infatti, in tale caso dal collegamento verrebbe esclusa la messa a terra.





ISTITUTO COMPRENSIVO STATALE

“G.OBERDAN”

Via Tre Venezie,1 05100 – Terni (TR)
C.F. 80005170552 tel. 0744/400195 fax 0744/426058



OPERATORE PULIZIA (Collaboratori scolastici)

DESCRIZIONE DELLA MANSIONE

La mansione consiste in:

- Pulizia ordinaria e straordinaria dei locali.
- Sanificazione degli ambienti.



La **pulizia ordinaria** consiste nell'asportare lo sporco con la scopa, convogliarlo in un punto e versarlo nel sacco dei rifiuti; rimuovere con panno e detergente la polvere e i segni di sporco dai mobili e suppellettili e accessori; passare con panno imbevuto di detergente le parti soggette a frequenti contatti umani; trattare con panno impregnato di detergente tutte le superfici soggette a depositi di polvere; svuotare i cestini portarifiuti eliminando i sacchetti negli appositi cassonetti, lavare i cestini e rimettere il sacco di plastica; lavare con polvere abrasiva i lavandini e i sanitari, i servizi igienici in oltre vengono disinfettati; lavare i pavimenti.

La **pulizia straordinaria** effettuata con frequenza periodica, consiste nella rimozione degli arredi per permettere la pulizia delle pareti lavabili, controsoffittature, porte, stipiti, davanzali, termosifoni ecc.;

lavare e detergere i macchinari fissi eventualmente presenti; lavare tutti gli arredi; lavare i vetri e intelaiature, veneziane e tende, detergere e asciugare con panni.

Per ciò che riguarda la pulizia e la sanificazione giornaliera degli ambienti come il bagno, cucina, camera da letto, sala da pranzo ecc., sono operazioni che prevedono l' utilizzo di detersivi e disinfettanti e/o altri preparati che contengono sostanze chimiche per le quali è stato valutato il Rischio Chimico.

L'esito della valutazione rischio chimico ha mostrato che:

I prodotti utilizzati sono stati classificati con **rischio moderato** per quantitativo di utilizzo, livello di esposizione, modalità d'uso e le misure specifiche di prevenzione e protezione sono state pertanto considerate non necessarie fatta eccezione per la formazione specifica.

ATTREZZATURA UTILIZZATA

Nello svolgimento dell' attività lavorativa vengono utilizzate le seguenti attrezzature:

- **UTENSILI MANUALI DI USO COMUNE**





ISTITUTO COMPRENSIVO STATALE

“G. OBERDAN”

Via Tre Venezie, 1 05100 – Terni (TR)
C.F. 80005170552 tel. 0744/400195 fax 0744/426058



- SCOPE
- SPAZZOLONI
- STRACCI
- SECCHI
- CARRELLI CONTENITIVI

Nota: La lista suddetta è esemplificativa e NON ESAUSTIVA. Per le attrezzature di lavoro occorrerà attenersi alle istruzioni riportate nei relativi libretti d'uso ed attenersi alle istruzioni riportate nelle allegate schede specifiche.

SOSTANZE UTILIZZATE

Nello svolgimento dell'attività lavorativa vengono utilizzate le seguenti sostanze:

- ACIDO TAMPONATO
- AMMONIACA
- PRODOTTI DETERGENTI USO COMMERCIALE/INDUSTRIALE
- DISGORGANTI

Nota: La lista suddetta è esemplificativa e NON ESAUSTIVA. Per le sostanze sopra indicate, si farà riferimento alle relative schede di sicurezza. In caso di utilizzo di sostanze catalogate come pericolose si procederà alla valutazione specifica del Rischio chimico.

OPERE PROVVISORIALI

Nello svolgimento dell'attività lavorativa vengono utilizzate le seguenti opere provvisionali:

- SCALE

Per le attrezzature e le opere provvisionali sopra indicate si faccia riferimento alle schede specifiche, riportanti i relativi rischi, misure di prevenzione e D.P.I.

RISCHI EVIDENZIATI DALL'ANALISI

Oltre al Rischio **Incendio** (valutato secondo il DM 10.3.1998), lo svolgimento dell'attività lavorativa comporta i Rischi riportati nella seguente tabella, dedotti a seguito di un'attenta analisi sulle modalità di lavoro degli OPERATORI PULIZIA.

Descrizione del Pericolo	Probabilità	Magnitudo	Rischio	
Postura	Probabile	Modesta	MEDIO	3
Caduta dall'alto (per eventuali lavori in altezza)	Possibile	Grave	MEDIO	3
Scivolamenti, cadute a livello	Probabile	Modesta	MEDIO	3
Inalazione di vapori tossici (con conseguente irritazione vie respiratorie)	Probabile	Modesta	MEDIO	3
Getti e schizzi (agli occhi ed al viso)	Probabile	Modesta	MEDIO	3



**ISTITUTO COMPRENSIVO STATALE
"G.OBERDAN"**

Via Tre Venezie,1 05100 – Terni (TR)
C.F. 80005170552 tel. 0744/400195 fax 0744/426058



Comune di Terni

Calore, fiamme, esplosione	Possibile	Grave	MEDIO	3
Elettrocuzione per contatto	Possibile	Grave	MEDIO	3
Punture, tagli ed abrasioni	Possibile	Modesta	BASSO	2
Urti, colpi, impatti e compressioni	Possibile	Modesta	BASSO	2
Irritazioni cutanee	Possibile	Modesta	BASSO	2
Movimentazione manuale dei carichi	Probabile	Lieve	BASSO	2
Rischi legati allo Stress Lavoro-correlato	<i>Come da valutazione specifica</i>			

MISURE DI PREVENZIONE E PROTEZIONE ED ISTRUZIONI PER GLI ADDETTI

Oltre alle misure generali di prevenzione e protezione nei confronti dei singoli Rischi individuati e riportati nella sezione specifica della relazione in coda al documento, i lavoratori addetti dovranno attenersi alle seguenti istruzioni ed osservare le sotto riportate misure di prevenzione e protezione:

Generale

Le sostanze utilizzate per le attività di pulizia possono entrare nell'organismo mediante inalazione, assorbimento da parte della pelle, o l'ingerimento. Il rischio è presente sia nella manipolazione delle sostanze, sia nelle miscele, sia infine nelle rimozioni e pulizie delle attrezzature dedicate.

- Utilizzare sempre i dispositivi di protezione individuali previsti
- Attenersi alle misure generali di prevenzione nei confronti dei singoli rischi individuati
- Attenersi scrupolosamente alle istruzioni riportate nelle schede di sicurezza dei prodotti impiegati
- Verificare l'uso costante dei DPI da parte di tutto il personale operante
- Utilizzare sostanze sempre meno pericolose
- Modificare il processo lavorativo in modo da generare meno rischi possibili per l'operatore
- Nei lavori di pulizia superficie piana porre particolare attenzione alle cadute e scivolamenti a livello.

Getti e schizzi

- Lavorando al di sopra della testa è indispensabile l'uso degli occhiali o paraocchi trasparenti.

Allergeni

- Osservare una scrupolosa pulizia della persona ed in particolare delle mani, soprattutto prima dei pasti

Postura



**ISTITUTO COMPRENSIVO STATALE
"G.OBERDAN"**

Via Tre Venezie,1 05100 – Terni (TR)
C.F. 80005170552 tel. 0744/400195 fax 0744/426058



La mansione si caratterizza per le elevate frequenze d'azione, con posture incongrue e sforzi applicati spesso considerevoli

- Adottare una postura ergonomicamente corretta, evitare sforzi eccessivi, movimenti bruschi e ripetitivi

Inalazione di vapori

I vapori tossici e le nebbie prodotte dagli acidi utilizzati per pulire superfici particolari (HCL, Tamponato ecc..) possono presentare rischi significativi per la salute quando trasferiti, miscelati, o immagazzinati. Questi materiali **producono vapori**, che sono spesso più pesante dell'aria, e che possono diventare altamente concentrati negli spazi chiusi, causando carenza di ossigeno ed aumentando i rischi per la salute.

- Garantire la corretta ventilazione degli ambienti da tinteggiare
- Utilizzare idonee maschere di protezione in funzione delle sostanze effettivamente impiegate

DISPOSITIVI DI PROTEZIONE INDIVIDUALE OBBLIGATORI (D.P.I.)

I lavoratori addetti alla lavorazione dovranno utilizzare i seguenti D.P.I. con marcatura "CE" :

Calzature	Occhiali	Mascherina	Guanti in Nitrile
Livello di Protezione S3	Di protezione	Facciale filtrante	Con rivestimento in nitrile
<i>UNI EN 345,344</i>	Tipo: <i>UNI EN 166</i>	<i>UNI EN 149</i>	<i>UNI EN 388, 420</i>
			
Antiforo, sfilamento rapido e puntale in acciaio	In policarbonato antigraffio	Per polveri e fumi nocivi altamente tossici, FFP3	Per lavorazioni di entità medio-leggera



**ISTITUTO COMPRESIVO STATALE
"G. OBERDAN"**

Via Tre Venezie, 1 05100 – Terni (TR)
C.F. 80005170552 tel. 0744/400195 fax 0744/426058



Comune di Terni

ANALISI DELLE PRINCIPALI FASI DI LAVORO:

01. SPOLVERATURA AD UMIDO DI ARREDI E RITIRO RIFIUTI

DESCRIZIONE FASE: Questa fase consiste nello svuotare e pulire posacenere e cestini per la carta (quando necessario sostituire il sacco a perdere). Vengono eliminate impronte e macchie ad altezza uomo da porte, pareti, arredi, P.C. , telefoni, infissi, interruttori, ecc. usando il panno ed il prodotto idoneo .La spolveratura ad umido é quindi da preferirsi a quella praticata a secco che viene invece effettuata con panno asciutto o con piumino, provocando la dispersione di polvere su tutta la zona interessata. La spolveratura ad umido è una operazione fondamentale che consente un elevato abbattimento della polvere e della carica micro organica aerea. Questo fase realizza un ambiente pulito, privo di tracce di polvere e di sporco, pronto per essere sottoposto alla spazzatura, lavatura ed eventuale ceratura dei pavimenti.

FASE DI LAVORAZIONE: Questa prima fase consiste nell'asportazione dello strato di polvere accumulato durante la giornata sulle superfici degli arredi, nello svuotamento dei cestini portacarte e dei portacenere. L'operazione è svolta mediante l'uso di un panno inumidito con sostanze detergenti specifiche a seconda della tipologia di arredo; in questo modo si evita il disperdersi di corpuscoli nocivi, provocato dal sollevamento di polvere conseguente all'operazione di asportazione.

ATTREZZATURE UTILIZZATE, MACCHINE, IMPIANTI: L'operazione di asportazione della polvere può essere svolta mediante l'ausilio di panni da spolvero e flacone vaporizzatore del detergente a base alcolica per superfici in laminato plastico, metallo e vetro. Per la pulitura di superfici in legno, viene impiegato apposito detergente con panno raccoglitore. In questa fase l'attrezzatura in uso è un carrello dotato di sacco per la raccolta dei rifiuti, piano d'appoggio o vaschette per contenere i flaconi di detergenti e disinfettanti.

FATTORE DI RISCHIO: Il rischio è condizionato dalle caratteristiche dell'ambiente in cui l'operatore svolge l'attività di spolvero. Uno dei rischi più rilevanti è quello derivante da urti contro arredi vari e piani di lavoro. E' da considerare inoltre il rischio dovuto a caduta provocata



ISTITUTO COMPRESIVO STATALE

“G. OBERDAN”

Via Tre Venezie, 1 05100 – Terni (TR)

C.F. 80005170552 tel. 0744/400195 fax 0744/426058



Comune di Terni

dall'intralcio di cavi elettrici e dalla mancata uniformità della pavimentazione.

Il rischio derivante dalla movimentazione di carichi, dal contatto con la polvere, materiali taglienti (vetro), sporchi (rischio biologico) o pungenti (siringhe, chiodi), da quello elettrico e dall'uso di sostanze chimiche.

Infatti tra i detergenti che vengono comunemente impiegati, alcuni possono essere irritanti per naso, gola, vie respiratorie, pelle, occhi (simbolo Xi) altri possono essere facilmente infiammabili (simbolo F), o estremamente infiammabili (simbolo F+), come ad esempio quelli che vengono impiegati per la pulizia e la protezione dei mobili o per la pulizia e lucidatura delle superfici lavabili, altri detergenti ancora possono risultare nocivi per l'organismo.

POSSIBILI RISCHI:

- *Lesioni dovute alla caduta in piano o all'urto contro ... (contusioni, distorsioni, fratture);*
- *Strappi muscolari, lesioni traumatiche agli arti e alla colonna;*
- *Punture e tagli;*
- *Dermatiti irritative da contatto;*
- *Patologie irritative delle prime vie aeree, delle mucose e degli occhi.*
- *Fibrillazione da corrente da corrente, ustioni, danni per l'organismo*

MISURE DI PREVENZIONE E PROTEZIONE:

- *Formazione e informazione degli operatori: informazione sui rischi relativi all'utilizzo di sostanze chimiche e conoscenza della scheda tecnica di rischio apposta sulla confezione prima dell'utilizzo di qualsiasi prodotto;*
- *Cura e attenzione nel mantenere l'etichetta sull'apposito contenitore;*
- *Divieto di eseguire travasi di prodotti chimici in contenitori adibiti ad altri usi.;*
- *Utilizzo di prodotti a basso rischio;*
- *Dispositivi di protezione individuale (guanti di gomma, occhiali di sicurezza, mascherina, ecc.).*

02. PULIZIA MEDIANTE SPAZZATURA DEI PAVIMENTI

DESCRIZIONE FASE: Questa fase consiste in una serie di operazioni che consentono un elevato



ISTITUTO COMPRESIVO STATALE

“G.OBERDAN”

Via Tre Venezie,1 05100 – Terni (TR)

C.F. 80005170552 tel. 0744/400195 fax 0744/426058



abbattimento della polvere e della carica microorganica aerea, e realizza un ambiente pronto per la successiva fase di lavatura .

FASE DI LAVORAZIONE: Questa fase consiste nella raccolta dalla superficie del pavimento dei materiali di rifiuto. La scopatura può avvenire a secco per la raccolta di materiale grossolano e ad umido per l'asportazione della polvere, mentre per l'asportazione del materiale minuto si può impiegare talvolta l'aspirapolvere.

La scopatura ad umido è una operazione che consente un elevato abbattimento della polvere e della carica micro organica aerea . Per la migliore raccolta di polvere e per evitarne il sollevamento nell'aria ambiente è consigliabile l'uso di garze . La scopatura va effettuata partendo dai bordi del locale o corridoio per poi coprire lo spazio centrale . Le garze di cotone vanno raccolte per essere lavate e quindi riutilizzate .

ATTREZZATURE UTILIZZATE, MACCHINE, IMPIANTI:

- *scopa a frange o lamellare*
- *paletta per la raccolta dei materiali grossolani*
- *scopettone*
- *garze di cotone*
- *spray cattura polvere*

In questa fase l'attrezzatura in uso è un carrello dotato di sacco per la raccolta dei rifiuti, piano d'appoggio o vaschette per contenere i flaconi di detersivi e disinfettanti.

FATTORE DI RISCHIO: Il rischio è condizionato dalle caratteristiche dell'ambiente in cui l'operatore svolge l'attività di pulizia. Uno dei rischi più rilevanti è quello derivante da urti contro arredi vari e piani di lavoro. E da considerare inoltre il rischio dovuto al contatto con la polvere, alle cadute provocate da intralcio di cavi elettrici e dalla mancata uniformità della pavimentazione; il rischio derivante dalla movimentazione di carichi, dal contatto con materiali taglienti (vetro) o pungenti (siringhe, chiodi), da quello elettrico e dall'uso di sostanze chimiche.

Talvolta possono essere impiegati spray cattura polvere facilmente infiammabili (simbolo F) e nocivi (simbolo Xn).

POSSIBILI RISCHI:



ISTITUTO COMPRESIVO STATALE

“G. OBERDAN”

Via Tre Venezie, 1 05100 – Terni (TR)
C.F. 80005170552 tel. 0744/400195 fax 0744/426058



- *Lesioni dovute alla caduta in piano o all'urto contro ... (contusioni, distorsioni, fratture);*
- *Strappi muscolari, lesioni traumatiche agli arti e alla colonna;*
- *Punture e tagli;*
- *Dermatiti da contatto.;*
- *Fibrillazione da corrente da corrente, ustioni, danni per l'organismo*

MISURE DI PREVENZIONE E PROTEZIONE:

- *Formazione e informazione degli operatori: informazione sui rischi relativi all'utilizzo di sostanze chimiche e conoscenza della scheda tecnica di rischio apposta sulla confezione prima dell'utilizzo di qualsiasi prodotto;*
- *Utilizzo di prodotti a basso rischio;*
- *Manutenzione periodica delle apparecchiature elettriche, comprese le prolunghie elettriche;*
- *Dispositivi di protezione individuale (guanti da lavoro);*
- *Cura e attenzione nel mantenere l'etichetta sull'apposito contenitore del detergente disinfettante*
- *Divieto di travasi di prodotti chimici in contenitori adibiti ad altro uso.*

03. LAVAGGIO MANUALE DEI PAVIMENTI

DESCRIZIONE FASE: Il lavaggio manuale viene effettuato con carrello con mop o frange e due secchi . Un secchio di un certo colore contiene la soluzione pulita , l'altro secchio si utilizza per il recupero della soluzione sporca.

Si stende la soluzione su un area di 4-5 mq si lascia agire per qualche minuto quindi si strizza il mop nella soluzione di recupero e si va a recuperare nel secchio lo sporco disciolto . Si risciacqua il mop e lo si strizza . Quindi si reimmerge il mop nella soluzione pulita del secchio per riniziare il ciclo . Laddove si usa il disinfettante il tempo di contatto con il pavimento deve essere superiore a 5 minuti

FASE DI LAVORAZIONE: Il lavaggio consiste nell'eliminazione dello sporco dai pavimenti, fatta eccezione per le superfici in tessuto, in legno o sospese che devono essere trattate con sistemi specifici.



ISTITUTO COMPRESIVO STATALE

“G.OBERDAN”

Via Tre Venezie,1 05100 – Terni (TR)
C.F. 80005170552 tel. 0744/400195 fax 0744/426058



Per effettuare il lavaggio occorre preliminarmente passare sul pavimento l'acqua alla quale è stata aggiunta la sostanza chimica detergente e successivamente risciacquare, facendo uso di sola acqua.

ATTREZZATURE UTILIZZATE, MACCHINE, IMPIANTI:

- *Un carrello definito “duo mop” corredato di mop, vale a dire un bastone, alla cui estremità sono attaccate delle frange attorcigliate di cotone, utilizzato per stendere il liquido detergente per poi successivamente passare l'acqua del risciacquo;*
- *Due secchi di colore diverso; Infine una pressa a pinza che serve per strizzare il mop ad ogni risciacquo.*

Nel caso di ambienti di ridotte dimensioni, il carrello mop è generalmente munito di un solo secchio.

I prodotti chimici detergenti sono differenti a seconda della tipologia di lavaggio: neutro per il lavaggio ordinario, sgrassante quando si vuole eliminare lo sporco grasso, disinfettante nel caso l'obiettivo sia quello di disinfettare, disincrostante per le superfici da decalcificare.

FATTORE DI RISCHIO:

- *Il rischio è condizionato dalle caratteristiche dell'ambiente in cui l'operatore svolge il lavaggio manuale dei pavimenti.*
- *Uno dei rischi più rilevanti è quello di scivolamento, di urto contro arredi vari e piani di lavoro.*
- *Sono da considerare inoltre i rischi dovuti alla caduta provocata da intralcio di cavi elettrici, dalla mancata uniformità della pavimentazione, dalla movimentazione dei carichi, da quello elettrico, dovuto quest'ultimo alla possibilità di venire a contatto con parti in tensione.*
- *Altro rischio è quello derivante dal contatto con sostanze chimiche. Infatti tra i detergenti alcuni possono essere irritanti (simbolo Xi) o gravemente irritanti per naso, gola, vie respiratorie, pelle occhi. (simbolo Xn)*
- *Tra i disincrostanti che sono da considerarsi corrosivi (simbolo C) c'è il rischio di danni per contatto con la pelle e con gli occhi.*

POSSIBILI RISCHI:



ISTITUTO COMPRESIVO STATALE

“G. OBERDAN”

Via Tre Venezie, 1 05100 – Terni (TR)
C.F. 80005170552 tel. 0744/400195 fax 0744/426058



- *Lesioni traumatiche (contusioni, distorsioni, fratture) e strappi muscolari agli arti e alla colonna;*
- *Fibrillazione da corrente da corrente;*
- *Ustioni;*
- *Dermatiti da contatto con prodotti chimici;*
- *Patologie irritative delle prime vie aeree, delle mucose e degli occhi con manifestazioni sintomatiche quali arrossamento degli occhi e lacrimazione;*
- *Ustioni – effetti corrosivi e danni per l’organismo*

MISURE DI PREVENZIONE E PROTEZIONE:

- *Formazione e informazione degli operatori: informazione sui rischi relativi all’utilizzo di sostanze chimiche e conoscenza della scheda tecnica di rischio apposta sulla confezione prima dell’utilizzo di qualsiasi prodotto;*
- *Utilizzo di prodotti a basso rischio;*
- *Manutenzione periodica delle apparecchiature elettriche, comprese le prolunghie elettriche;*
- *Dispositivi di protezione individuale (guanti da lavoro);*
- *Cura e attenzione nel mantenere l’etichetta sull’apposito contenitore del detergente disinfettante*
- *Divieto di travasi di prodotti chimici in contenitori adibiti ad altro uso.*
- *Eseguire il rifornimento di carburante con la massima cautela (lontano da fonti di calore, non fumare);*
- *Nel caso di spazzatrici a batterie, la ricarica deve avvenire in un luogo all’aperto.*
- *Divieto di travasi di prodotti chimici in contenitori adibiti ad altro uso.*

04. PULIZIA DELLE SUPERFICI VERTICALI LAVABILI

DESCRIZIONE FASE: *Consiste essenzialmente in due fasi*

1. Lavare la superficie vetrata ed il telaio utilizzando un'idonea soluzione detergente ;
2. Asciugare prima il telaio con il panno ben strizzato poi la superficie vetrata con il tergi vetro .

E' necessario risciacquare frequentemente panno e vello durante l'operazione



ISTITUTO COMPRESIVO STATALE

“G. OBERDAN”

Via Tre Venezie, 1 05100 – Terni (TR)

C.F. 80005170552 tel. 0744/400195 fax 0744/426058



FASE DI LAVORAZIONE: Questa fase consiste nell'operazione di pulizia effettuata a mano delle superfici verticali lavabili, incluse quelle di vetro. L'operazione è realizzata mediante l'uso di sostanze detergenti specifiche.

Questo intervento che viene svolto in due fasi successive, lavaggio ed asciugatura, è occasionale in quanto la cadenza è definita in sede di capitolato dei lavori.

Il lavaggio delle superfici interne può essere effettuato anche con l'ausilio di scale; per le superfici piastrellate dei bagni e delle docce che, per lo scorrere dell'acqua, sono soggette a depositi calcarei, occorre ricorrere ad un disincrostante e ad un raschiello, coprendo preventivamente le prese elettriche con nastro isolante.

Per quanto riguarda invece le superfici esterne, nei casi in cui sia impossibile eseguire un'adeguata pulitura delle parti finestrate, in quanto non raggiungibili dall'operatore posto all'interno dell'edificio o perché detta operazione presenta dei rischi, si può fare ricorso all'utilizzo dell'autopiattaforma

In questo caso l'operatore, assicurato debitamente con apposita cintura di sicurezza con imbracatura al cestello, svolge le suddette operazioni di pulizia all'esterno dell'edificio.

ATTREZZATURE UTILIZZATE, MACCHINE, IMPIANTI:

Per questa fase non sono utilizzate macchine specifiche per il lavaggio ma attrezzi manuali quali:

1. *detergente neutro, sgrassante o disincrostante;*
2. *tergivetro;*
3. *asta telescopica;*
4. *raschietto;*
5. *secchio;*
6. *pelle scamosciata;*
7. *panno spugna;*
8. *scale portatili;*
9. *autopiattaforma (o autocestello);*
10. *guaine portautensili per i lavori in elevazione*



**ISTITUTO COMPRENSIVO STATALE
"G. OBERDAN"**

Via Tre Venezie, 1 05100 – Terni (TR)
C.F. 80005170552 tel. 0744/400195 fax 0744/426058



Comune di Terni

FATTORE DI RISCHIO:

Il rischio è condizionato dalle caratteristiche dell'ambiente in cui l'operatore svolge l'attività. Rilevante è il rischio dovuto a caduta dall'alto, caduta da scivolamento, caduta provocata dalla non uniformità delle pavimentazioni; il rischio derivante dalla movimentazione eccessiva di carichi, il rischio di schiacciamento degli arti superiori, il rischio elettrico dovuto alla possibilità di contatto con parti in tensione dei conduttori ed il rischio dovuto all'utilizzo dei detergenti alcuni dei quali possono essere irritanti (simbolo Xi) o corrosivi (simbolo C) per naso, gola, vie respiratorie, pelle ed occhi.

POSSIBILI RISCHI:

- *Patologie irritative delle prime vie aeree, delle mucose e degli occhi con manifestazioni sintomatiche quale arrossamento degli occhi e lacrimazione;*
- *Causticazioni da contatto con acidi;*
- *Dermatiti irritative ed allergiche per contatto diretto con la pelle;*
- *Irritazioni e allergie dell'apparato respiratorio, effetti corrosivi e danni per l'organismo;*
- *Strappi muscolari, lesioni traumatiche agli arti e alla colonna;*
- *Schiacciamento degli arti superiori;*
- *Lesioni dovute alla caduta in piano o all'urto contro ... (contusioni, distorsioni, fratture);*
- *Fibrillazione da corrente*

MISURE DI PREVENZIONE E PROTEZIONE:

- *Formazione e informazione degli operatori: informazione sull'uso corretto delle scale e della cintura di sicurezza, sui rischi relativi all'utilizzo di sostanze chimiche e conoscenza della scheda tecnica di rischio apposta sulla confezione dei prodotti;*
- *Divieto di eseguire travasi di prodotti chimici in contenitori adibiti ad altri usi*
- *Cura e attenzione nel mantenere l'etichetta sull'apposito contenitore di sostanze chimiche;*
- *Utilizzo di prodotti a basso rischio;*
- *Gli operatori che lavorano sull'autopiattaforma (o autocestello) devono essere abilitati alla manovra di questa attrezzatura e resi idonei per le operazioni effettuate in elevazione;*
- *Conoscenza del libretto di uso e manutenzione:*
- *Dispositivi di protezione individuale (cintura di sicurezza con imbracatura, casco, guaine*



ISTITUTO COMPRESIVO STATALE

“G. OBERDAN”

Via Tre Venezie, 1 05100 – Terni (TR)
C.F. 80005170552 tel. 0744/400195 fax 0744/426058



portautensili, guanti da lavoro, occhiali di sicurezza, mascherina in caso di ventilazione insufficiente);

- *Per quanto riguarda il lavaggio delle pareti, occorre provvedere alla copertura delle eventuali prese di corrente.*

08. PULIZIA E DISINFEZIONE DEI SERVIZI IGIENICI

DESCRIZIONE FASE: E' questo uno degli interventi più delicati, in quanto nei locali dei servizi igienici (bagni, docce, lavandini, WC, ecc.) si concentrano i maggiori rischi per gli operatori del comparto delle Imprese di pulizia. Infatti, qui troviamo il rischio chimico dovuto all'utilizzo dei vari prodotti impiegati che vanno dal detergente disinfettante al detergente deodorante, al disincrostante, il rischio biologico.

FASE DI LAVORAZIONE: Consiste nella pulizia e disinfezione di pavimenti, pareti e apparecchiature igienico-sanitarie presenti nelle toilettes, docce e bagni.

ATTREZZATURE UTILIZZATE, MACCHINE, IMPIANTI:

In questa fase sono utilizzate generalmente le seguenti attrezzature:

- 1. secchielli di diverso colore contenenti la sostanza detergente e disinfettante da utilizzare sulle varie superfici dei servizi igienici;*
- 2. un secchio e relativo panno di colore rosso per superficie esterna di w.c e orinatoio;*
- 3. un secchio e relativo panno di colore giallo per i lavabi;*
- 4. un secchio e relativo panno di colore blu per porte e mensole panni spugna;*
- 5. sistema mop per il lavaggio del pavimento;*
- 6. flaconi vaporizzatori;*
- 7. materiali di rifornimento igienico-sanitari;*
- 8. detergente disinfettante;*
- 9. detergente disincrostante*

In questa fase l'attrezzatura in uso è un carrello di servizio dotato di sacco per la raccolta dei rifiuti, piano d'appoggio o vaschette per contenere i flaconi di detersivi e disinfettanti.



ISTITUTO COMPRESIVO STATALE

“G. OBERDAN”

Via Tre Venezie, 1 05100 – Terni (TR)

C.F. 80005170552 tel. 0744/400195 fax 0744/426058



Comune di Terni

FATTORE DI RISCHIO:

Il rischio è condizionato dalle caratteristiche dell'ambiente in cui l'operatore svolge l'attività di pulizia e disinfezione dei servizi igienici.

I rischi più rilevanti sono quelli biologici e quelli derivanti dal contatto con sostanze chimiche: infatti nelle operazioni di pulizia e disinfezione dei servizi igienici, vengono impiegati numerosi prodotti quali disinfettanti, detergenti, disincrostanti,. Alcune di queste sostanze, possono dare effetti sull'uomo anche a lungo termine.

Nell'utilizzo dei disinfettanti è necessaria la massima attenzione, poiché alcuni di questi possono essere estremamente infiammabili (simbolo F+) ed irritanti per naso, gola, vie respiratorie, per la pelle e gli occhi.

Tra i disinfettanti, possiamo ricordare: gli acidi (acido cloridrico, solforico), gli alogeni inorganici ed ossidanti (amuchina, ipoclorito di sodio, di potassio), gli alcoli (denaturato, isopropilico).

Tra i detergenti, alcuni possono essere irritanti (simbolo Xi) per naso, gola, vie respiratorie, pelle, occhi.

Altri gravemente irritanti per pelle, occhi, soprattutto per quelli impiegati nella pulizia dei gabinetti e orinatoi e per le superfici lavabili.

Infine i disincrostanti vengono generalmente impiegati per i servizi igienici.

Questi prodotti sono corrosivi e sono indicati con il simbolo C

Altri rischi sono poi quelli dovuti a scivolamento, a cadute provocate dalla mancata uniformità della pavimentazione, alla movimentazione dei carichi, a quello elettrico dovuto alla possibilità di venire in contatto con parti in tensione , da punture e tagli.

POSSIBILI RISCHI:

- *Patologie irritative delle prime vie aeree, delle mucose e degli occhi con manifestazioni sintomatiche quale arrossamento degli occhi e lacrimazione;*
- *Causticazioni da contatto con acidi;*
- *Dermatiti irritative ed allergiche per contatto diretto con la pelle;*
- *Irritazioni e allergie dell'apparato respiratorio, effetti corrosivi e danni per l'organismo;*
- *Strappi muscolari, lesioni traumatiche agli arti e alla colonna;*



ISTITUTO COMPRENSIVO STATALE

“G. OBERDAN”

Via Tre Venezie, 1 05100 – Terni (TR)
C.F. 80005170552 tel. 0744/400195 fax 0744/426058



- *Lesioni dovute alla caduta in piano o all'urto contro ... (contusioni, distorsioni, fratture);*
- *Fibrillazione da corrente da corrente;*
- *Punture e tagli;*
- *Rischi di malattia da agenti biologici*

MISURE DI PREVENZIONE E PROTEZIONE:

- *Dispositivi di protezione individuale (calzature antidrucciolo, guanti monouso, mascherina ed occhiali di sicurezza);*
- *Informazione sui rischi di natura elettrica*
- *Informazione sui rischi relativi agli agenti biologici;*
- *Informazione sui rischi relativi all'utilizzo di sostanze chimiche;*
- *Conoscenza della scheda tecnica di rischio apposta sulla confezione prima dell'utilizzo di qualsiasi prodotto;*
- *Cura ed attenzione nel mantenere l'etichetta sull'apposito contenitore;*
- *Utilizzo di prodotti a basso rischio;*
- *Divieto di eseguire travasi di prodotti chimici in contenitori adibiti ad altri usi*



**ISTITUTO COMPRENSIVO STATALE
"G.OBERDAN"**

Via Tre Venezie,1 05100 – Terni (TR)
C.F. 80005170552 tel. 0744/400195 fax 0744/426058



6.2. SCHEDE SINOTTICHE DI ANALISI DEL RISCHIO E INDIVIDUAZIONE MISURE PREVENTIVE E PROTETTIVE

Le Schede che seguono permettono di analizzare le fonti di rischio, determinare le misure di prevenzione e protezione ai sensi dell'art 15 D. 81/08 (misure generali di tutela), relazionando il tutto alle aree omogenee e alle mansioni di pertinenza.

Per ogni pericolo evidenziato esiste un codice di PRIORITA' di INTERVENTO o CRITICITA' strettamente correlato con i valori (da 1 a 16) della MATRICE DEL RISCHIO (pag 23).

6.2.1) RISCHI PER LA SICUREZZA

6.2.1.1) Rischi strutturali

Pericolo rilevato	Rischio	Misura di prevenzione individuata	Area omogenea interessata	Mansione	P	D	R
Spazi di lavoro e Area cattedra, banchi, postazioni segreteria e amministrazione	Urto, contusioni, inciampo	· Spazi lavorativi sufficienti a garantire agevoli spostamenti, movimentazioni ordinarie durante le attività lavorative libero accesso alle vie di esodo ed ai mezzi antincendio, zainetti fuori dalle aule.	Laboratori, Servizi, Didattica, Amministrativa,	DS, Docenti, Coll Scolastico, Studente	1	1	1
Pavimenti Aule e disimpegni. Corridoi, Servizi igienici	Scivolamenti, caduta a livello, contusioni.	· Adozione di pavimentazione resistente, omogenea, antisdruciolevole, di facile pulizia, priva di dislivelli e situazioni di instabilità, avente caratteristiche di resistenza al fuoco. · Manutenzione ordinaria e straordinaria dei pavimenti. · Segnalazione e pronta rimozione delle sostanze insuducianti e sdruciolevoli.	Laboratori, Servizi, Didattica, Amministrativa, Parcheggi, Viabilità esterna (TUTTE).	DS, Docenti, Coll Scolastico, Studente	1	2	2
Scale e parapetti (mancanza strisce antiscivolo)	Caduta, contusioni Scivolamento	· Conformità delle scale e delle vie alle misure indicate dalle norme di buona tecnica con particolare riguardo all'ampiezza e alle protezioni contro la caduta. · Adozione di dispositivi antisdruciolevole per le scale	Laboratori, Servizi, Didattica, Amministrativa, , Viabilità esterna (TUTTE).	DS, Docenti, Coll Scolastico, Studente	2	3	6



**ISTITUTO COMPRENSIVO STATALE
"G. OBERDAN"**

Via Tre Venezie, 1 05100 – Terni (TR)
C.F. 80005170552 tel. 0744/400195 fax 0744/426058



Comune di Terni

		soprattutto nelle parti che hanno immediata comunicazione con l'esterno. · Manutenzione ordinaria e straordinaria periodica.					
Cavi di alimentazione di attrezzature elettriche e porta canaline e cavi	Inciampo, caduta materiali dall'alto	· Sistemazione dei cavi elettrici in modo da eliminare il pericolo di inciampo. · Informazione al personale sul divieto di utilizzare cavi o prolunghe che attraversino i punti di passaggio.	Laboratori, Servizi, Didattica, Amministrativa,	DS, Docenti, Coll Scolastico, Studente	1	2	2
Ostacoli e deposito di materiali	Urto con contusione, inciampo	· Rimozione immediata dei materiali e delle attrezzature disposti lungo i corridoi e le vie di passaggio. Segnalare e far rimuovere eventuali ostacoli o depositi provvisori presenti	Laboratori, Servizi, Didattica, Amministrativa, Parcheggi, Viabilità esterna (TUTTE).	DS, Docenti, Coll Scolastico, Studente	2	3	6
Porte aule e servizi igienici aperture di emergenza	Lesioni	· Conformità delle uscite alle misure indicate dalla legge, dalle concessioni o da licenza edilizia. · Verifica periodica dell'apribilità e del corretto funzionamento delle porte.	Laboratori, Servizi, Didattica, Amministrativa,	DS, Docenti, Coll Scolastico, Studente	1	2	2
Superfici vetrate in corrispondenza uffici, servizi igienici - PORTE A VETRI INTERNE	Ferimento	· Superfici vetrate, poste lungo le vie di esodo, dotate di caratteristiche di sicurezza. · Manutenzione e pulizia periodica. · Adeguata segnalazione o sostituzione delle superfici vetrate.	Laboratori, Servizi, Didattica, Amministrativa,	DS, Docenti, Coll Scolastico, Studente	2	3	6
BALCONI DELLE ABITAZIONI AI PIANI SOPRA LA SCUOLA	CADUTA OGGETTI DALL'ALTO, FERIMENTI, CONTUSIONI	<i>a. Segnalazione immediata all'ente proprietario;</i> <i>b. Informazione al personale;</i> <i>c. Sensibilizzazione dell'amministratore del Condominio ed informativa scritta all'ingresso dell'ANDRONE DEL PALAZZO</i>	Laboratori, Servizi, Didattica, Amministrativa,	DS, Docenti, Coll Scolastico, Studente	2	3	6



**ISTITUTO COMPRENSIVO STATALE
"G.OBERDAN"**

Via Tre Venezie,1 05100 – Terni (TR)
C.F. 80005170552 tel. 0744/400195 fax 0744/426058



Comune di Terni

Pareti, soffitti e controsoffitti	Caduta di materiali dall'alto presenza UMIDITA'	<ul style="list-style-type: none">Manutenzione ordinaria e straordinaria delle pareti, soffitti e controsoffitti.Manutenzione elementi finitura muraria SOFFITTO BAGNO BIMBI	<ul style="list-style-type: none">Laboratori, Servizi, Didattica, Amministrativa (TUTTE).	DS, Docente, Coll Scolastico, Studente	1	2	2
Solai, Soppalchi	Crollo, cedimento strutturale	<ul style="list-style-type: none">Indicazione della portata massima dei solai ed eventuali aree dove è interdetta la disposizione di carichi accidentali.Protezione dei piani sopraelevati con idonei parapetti	<ul style="list-style-type: none">Laboratori, Servizi, Didattica, Amministrativa, Parcheggi, Viabilità esterna (TUTTE).	DS, Docenti, Coll Scolastico, Studente	1	2	2
Vie di esodo ed uscite di emergenza ATTENZIONE AGLI SPAZI ESTERNI SULLE USCITE DI EMERGENZA	Caduta, affollamento contusioni	<ul style="list-style-type: none">Organizzazione delle vie di esodo e delle uscite di emergenza in modo adeguato alle dimensioni dei luoghi di lavoro e tale da consentire di raggiungere il più rapidamente possibile luoghi sicuri.Vie di transito mantenute sgombre dai materiali ed adeguata segnalazione degli ostacoli non eliminabili.Intervento formativo ed informativo.Procedure di pronta rimozione degli ostacoli che limitano la normale circolazione.	<ul style="list-style-type: none">Laboratori, Servizi, Didattica, Amministrativa, Parcheggi, Viabilità esterna (TUTTE).	DS, Docenti, Coll Scolastico, Studente	2	3	6



**ISTITUTO COMPRENSIVO STATALE
"G.OBERDAN"**

Via Tre Venezie,1 05100 – Terni (TR)
C.F. 80005170552 tel. 0744/400195 fax 0744/426058



Comune di Terni

6.2.1.2) Rischi meccanici e/o manuali

Pericolo rilevato	Rischio	Misura di prevenzione individuata	Area omogenea interessata	Mansione	P	D	R
Attrezzature manuali (taglierini, forbici cacciaviti, ecc..)	Ferimento	· Formazione sul corretto impiego delle attrezzature manuali secondo quanto indicato nel manuale d'uso riponendo gli oggetti, dopo l'uso, nelle apposite custodie.	Laboratori, Servizi, Didattica, Amministrativa,	DS, Docenti, Coll Scolastico, Studente	2	1	2
Arredi e armadi NON fissati al muro	Urto, contusioni ferimento	· Adozione di arredi e mobili privi di spigoli vivi. · Informazione sul corretto impiego affinché non costituiscano una causa potenziale di urto, eliminando eventuali chiavi sporgenti e richiudendo dopo l'uso cassette delle scrivanie e dei classificatori. RIMOZIONE MATERIALI E ARREDI IN DISUSO Fissaggio armadi al muro	· Laboratori, Servizi, Didattica, Amministrativa	DS, Docente, Coll Scolastico, Studente	3	2	6
Fotocopiatrici, stampanti, telescriventi	Ferimento, tagli, abrasioni, contusioni	Predisporre regolari ispezioni alle attrezzature per accertare che siano sempre sicure ed in buono stato di manutenzione. Se necessario sostituirle. Fornire strutture idonee per la conservazione ed assicurarsi che le attrezzature vengano riposte in maniera corretta.	Laboratori, Servizi, Didattica, Amministrativa,	DS, Docenti, Coll Scolastico, Studente	2	1	2



**ISTITUTO COMPRENSIVO STATALE
"G.OBERDAN"**

Via Tre Venezie,1 05100 – Terni (TR)
C.F. 80005170552 tel. 0744/400195 fax 0744/426058



Comune di Terni

6.2.1.3) Rischi elettrici

Pericolo rilevato	Rischio	Misura di prevenzione individuata	Area omogenea interessata	Mansione	P	D	R
Impianto elettrico	Elettrocuzione, incendio e scoppio	<ul style="list-style-type: none">· Impianto elettrico realizzato in conformità alla regola dell'arte (acquisizione certificazione ente proprietario).· Incremento della sicurezza dell'impianto con l'adozione di ulteriori dispositivi di sicurezza degli schemi elettrici ed indicazione sui quadri elettrici dei circuiti a cui si riferiscono gli organi di comando, i dispositivi e gli strumenti montati.· Manutenzione impianto elettrico (plafoniere, prese, quadri elettrici, scatole di derivazione, canaline, pressacavi, verifiche isolamento cavi, ecc).· Affissione di cartelli in prossimità dei quadri elettrici indicanti il divieto di spegnere incendi con acqua.	Laboratori, Servizi, Didattica, Amministrativa, Parcheggi, Viabilità esterna (TUTTE).	DS, Docente, Coll Scolastico, Studente	1	3	3
Impianto di terra (DPR 462/01)	Elettrocuzione	<ul style="list-style-type: none">· Registro e documentazione relativa alle verifiche periodiche biennali dell'impianto effettuate dagli organi ispettivi di controllo. (acquisizione certificazione ente proprietario).· Verifiche periodiche interne annuali della continuità e resistenza di terra dell'impianto.· Collegamento a terra delle masse metalliche esterne· Manutenzione ordinaria e straordinaria dell'impianto ed aggiornamento del registro di manutenzione.	Laboratori, Servizi, Didattica, Amministrativa, Parcheggi, Viabilità esterna (TUTTE).	DS, Docente, Coll Scolastico, studente	1	2	2
Ciabatte e cavi di alimentazione di	Elettrocuzione,	<ul style="list-style-type: none">· Riduzione del numero delle ciabatte. Sostituzione dei cavi	Laboratori, Servizi, Didattica,	Docente, Coll	1	2	2



**ISTITUTO COMPRENSIVO STATALE
"G. OBERDAN"**

Via Tre Venezie, 1 05100 – Terni (TR)
C.F. 80005170552 tel. 0744/400195 fax 0744/426058



attrezzature elettriche	incendio	"a vista" che sono privi delle idonee caratteristiche antilogorio della guaina esterna. · Manutenzione dei cavi, segnalazione immediata delle rotture della guaina esterna di protezione ed eventuale sostituzione.	Amministrativa, Parcheggi, Viabilità esterna (TUTTE),	Scolastico,			
-------------------------	----------	--	---	-------------	--	--	--

6.2.1.4) Rischi da incendio

La valutazione del rischio di incendio è volta a consentire al *datore di lavoro* di porre in atto i provvedimenti che sono effettivamente necessari per salvaguardare la sicurezza dei lavoratori e delle altre persone presenti nel luogo di lavoro.

La valutazione del rischio tiene conto inoltre:

1. del tipo di attività
2. delle attrezzature presenti nel luogo di lavoro e degli arredi
3. delle caratteristiche costruttive del luogo di lavoro e dei materiali di rivestimento
4. delle dimensioni del luogo di lavoro e del numero di persone presenti.

La valutazione del rischio incendio è finalizzata al raggiungimento degli obiettivi primari di sicurezza antincendio:

1. minimizzare le cause dell'incendio
2. garantire la stabilità delle strutture portanti in caso di incendio al fine di poter soccorrere le persone eventualmente presenti
3. limitare la propagazione delle fiamme ad edifici e/o attività circostanti
4. assicurare le caratteristiche di sicurezza agli impianti tecnici
5. assicurare alla persone eventualmente presenti la possibilità di lasciare indenni i locali tecnici
6. garantire la possibilità alle squadre di soccorso intervenute sull'incendio di operare in condizioni di sicurezza.

Il raggiungimento di tali obiettivi permetterà di gestire l'attività nel rispetto delle misure generali di tutela dei beni e di incolumità delle persone.

Il criterio fondamentale adottato nella valutazione del rischio è quello basato sull'identificazione dei pericoli relativamente ai differenti luoghi di lavoro, nell'analisi dei fattori di rischio e nella stima delle possibili conseguenze.

La valutazione viene quindi articolata nelle seguenti fasi:



**ISTITUTO COMPRESIVO STATALE
"G. OBERDAN"**

Via Tre Venezie, 1 05100 – Terni (TR)
C.F. 80005170552 tel. 0744/400195 fax 0744/426058



1. individuazione di ogni pericolo di incendio quali sostanze facilmente combustibili e infiammabili, sorgenti di innesco, situazioni che possono determinare la facile propagazione dell'incendio ecc.
2. individuazione dei lavoratori e di altre persone presenti nel luogo di lavoro esposte a rischi di incendio;
3. eliminazione o riduzione dei pericoli di incendio;
4. valutazione del rischio residuo di incendio;
5. verifica dell'adeguatezza delle misure di sicurezza esistenti ovvero individuazione di eventuali ulteriori provvedimenti e misure necessarie ad eliminare o ridurre i rischi residui di incendio.

Le disposizioni contenute nel **D.M. 10 marzo 1998** sono state inoltre integrate con i criteri di valutazione proposti dal **D.Lgs 9 aprile 2008, n. 81** conferendo all'analisi delle attività una visione decisamente più approfondita.

Il livello di rischio globale delle attività viene rappresentato con un modello matematico nel quale gli effetti del rischio stesso dipendono dai seguenti fattori:

F = probabilità o frequenza del verificarsi dell'evento rischioso

M = magnitudo della conseguenza, ossia dell'entità del danno ai lavoratori o all'ambiente, provocato dal verificarsi dell'evento dannoso.

Secondo la funzione: **Rischio = F x M**

Per conseguire gli obiettivi dell'attività di valutazione dei rischi, là dove esistono delle situazioni pericolose sono state adottate misure atte a ridurre l'entità dei rischi stessi diminuendo la probabilità che si verifichi l'evento dannoso e facendo sì che venga minimizzato il danno.

Rimane sottinteso che la riduzione della probabilità F e della magnitudo M presuppone comunque l'aumento della conoscenza del rischio ottenuto mediante azioni di informazione e formazione dei lavoratori interessati.

Nell'individuazione dei rischi presenti in azienda, sulla base delle considerazioni espresse nei precedenti paragrafi secondo le indicazioni fornite nel D.M. 10 marzo 1998 sono state formulate le seguenti valutazioni:

I rischi evidenziati sono riassumibili in:

- Rischio di incendio impianti elettrici
- Rischio di incendio per impiego non controllato di fiamme libere (sigarette, fiamme dai locali tecnici, saldature di manutenzione, ecc..)

Le sorgenti di innesco ipotizzabili sono state individuate in:

- Guasti di natura elettrica alle apparecchiature elettriche e di illuminazione,
- Uso non autorizzato di fiamme libere,
- Presenza non consentita di fumatori,
- Eventi naturali o accidentali.



**ISTITUTO COMPRENSIVO STATALE
"G. OBERDAN"**

Via Tre Venezie, 1 05100 – Terni (TR)
C.F. 80005170552 tel. 0744/400195 fax 0744/426058



Comune di Terni

Essendo i rischi legati ad eventi particolari, per i quali sono state prese specifiche misure cautelative, si è provveduto alla redazione di un piano di sicurezza esteso a tutto l'insieme.

In relazione all'individuazione dei pericoli d'incendio, operata nei paragrafi precedenti, si procede fornendo un quadro delle misure di sicurezza adottate a compensazione dei rischi ipotizzati. La scelta delle misure di sicurezza, è scaturita grazie ad una accurata analisi operata considerando, prima singolarmente ed in seguito nella totalità, i pericoli d'incendio rilevati.

Determinata l'entità del pericolo e quindi avendo definito se gli stessi possano essere:

1. eliminati totalmente
2. ridotti
3. sostituiti con alternative più sicure
4. separati o protetti,
5. sono stati comparati i conseguiti esiti con le disposizioni emanate relativamente alla sicurezza e alla salute dei lavoratori.

Determinati provvedimenti derivano inoltre dall'interazione tra la salvaguardia dell'incolumità delle persone e le esigenze legate ad una corretta e agevole conduzione dell'attività.

Al fine di eliminare o quantomeno ridurre le possibili cause di incendio sono state predisposte le seguenti misure:

- Miglioramento del controllo del luogo di lavoro e provvedimenti per l'eliminazione dei rifiuti e degli scarti
- Installazione e mantenimento in efficienza dei dispositivi di protezione
- Controllo della conformità degli impianti elettrici alle normative tecniche vigenti
- Controllo relativo alla corretta manutenzione di apparecchiature elettriche e meccaniche
- Riparazione o sostituzione delle apparecchiature danneggiate.
- Divieto assoluto di fumare all'interno degli ambienti comuni dell'ufficio ma anche delle singole postazioni di lavoro

La formazione e l'informazione del personale operante costituisce rilevante importanza per l'eliminazione delle fonti di innesco dovute a comportamenti incauti durante l'utilizzo di liquidi infiammabili o gas e a garantire il tempestivo intervento.

Le norme comportamentali corrette contribuiscono inoltre a ridurre i possibili rischi dovuti a presenza di fumatori o incuria.

Conseguentemente alla determinazione dei rischi presenti nelle diverse attività, ed avendo definito le misure di prevenzione e protezione adottate atte a cautelare i lavoratori con l'obiettivo di eliminare o quantomeno ridurre i rischi, si procede alla classificazione del luogo di lavoro come indicato dal D.M. 10 marzo 1998.



ISTITUTO COMPRENSIVO STATALE

“G.OBERDAN”

Via Tre Venezie,1 05100 – Terni (TR)

C.F. 80005170552 tel. 0744/400195 fax 0744/426058



Comune di Terni

Nella classificazione del livello di rischio si valutano nella totalità i rischi singolarmente individuati, tenendo in debita considerazione i criteri e le misure adottate di cui al precedente paragrafo ed i mezzi e impianti protettivi installati come illustrato successivamente, focalizzando lo studio verso gli effetti prodotti.

La **FREQUENZA/POSSIBILITÀ “F”** di accadimento del rischio è stata suddivisa in tre livelli:

LIVELLO	CARATTERISTICHE
1	Il rischio rilevato può verificarsi solo con eventi particolari o concomitanza di eventi poco probabili indipendenti. Non sono noti episodi già verificatisi
2	Il rischio rilevato può verificarsi con media probabilità e per cause solo in parte prevedibili Sono noti solo rarissimi episodi verificatisi
3	Il rischio rilevato può verificarsi con considerevole probabilità e per cause note ma non contenibili È noto qualche episodio in cui al rischio ha fatto seguito il danno

Per la grande maggioranza delle attività del settore scolastico nella sede del plesso PRIMARIA OBERDAN CADORE è individuabile cautelativamente un livello F = 1

La **MAGNITUDO** del danno “M” è stata suddivisa in tre livelli:

LIVELLO	CARATTERISTICHE
1	Scarsa possibilità di sviluppo di principi di incendio e limitata propagazione dello stesso Bassa presenza di sostanze infiammabili/combustibili
2	Condizione che possono favorire lo sviluppo di incendi ma con limitata possibilità di propagazione Presenza media di sostanze infiammabili/combustibili
3	Condizioni in cui sussistono notevoli probabilità di sviluppo di incendio con forte possibilità di propagazione Presenza elevata di sostanze infiammabili/combustibili.

Per tutte le attività in oggetto, è individuabile in modo cautelativo una magnitudo di livello M =2



Stabiliti i valori, sono stati riportati nel grafico avente in ascissa la magnitudo ed in ordinata la frequenza.

1 2 3 Frequenza F

3	6	9
2	4	6
1	2	3

1 2 3 Magnitudo M

I Valori in VERDE 1 e 2 corrispondono ad un livello di rischio BASSO

I Valori in GIALLO 3 e 4 corrispondono ad un livello di rischio MEDIO

I Valori in ROSSO 6 e 9 corrispondono ad un livello di rischio ALTO

Esito della valutazione del rischio per il plesso di I.C. OBERDAN nella sede della scuola primaria "OBERDAN CADORE"

In conclusione, la correlazione dei valori riportati ha permesso di individuare le attività svolte nei locali **della scuola** nella categoria di rischio **BASSO**.

Al fine di eliminare o quantomeno ridurre le possibili cause di incendio sono stati predisposti i seguenti interventi:

1. Gli impianti elettrici sono stati previsti in accordo con le disposizioni delle Norme CEI 11/1 del 1987, norme CEI 64/8 e norme CEI 64/2 e adeguatamente protetti da sovraccarichi e cortocircuiti riducendo notevolmente l'ipotizzato rischio da guasti di natura elettrica.
2. Tutti gli edifici sono oggetto di manutenzione ordinaria degli impianti.
3. Gli impianti e le attrezzature utilizzate nei luoghi di lavoro sono mantenuti costantemente in
4. perfetta efficienza.
5. La formazione e l'informazione del personale operante costituisce rilevante importanza per l'eliminazione delle fonti di innesco dovute a comportamenti incauti durante l'utilizzo di liquidi infiammabili, combustibili o gas e a garantire il tempestivo intervento.
6. Le norme comportamentali corrette contribuiscono inoltre a ridurre i possibili rischi dovuti a



ISTITUTO COMPRENSIVO STATALE

“G.OBERDAN”

Via Tre Venezie,1 05100 – Terni (TR)
C.F. 80005170552 tel. 0744/400195 fax 0744/426058



7. presenza di fumatori o incuria.

MEZZI MOBILI DI ESTINZIONE

Per garantire le operazioni di primo intervento vengono installati nei cantieri estintori portatili in numero e potere estinguente commisurati al livello di rischio.

Tutti i mezzi di estinzione portatile sono stati distribuiti in maniera tale da poter essere raggiunti con percorsi non superiori ai 20 m, installati su apposito supporto a parete posto a 1.50 m dal calpestabile e opportunamente segnalati da apposita cartellonistica.

6.2.1.5) Rischi da Esplosione

Oggetto della presente valutazione è quella di impedire eventuali formazioni di ATMOSFERE ESPLOSIVE dovute a gas o polveri.

Per la valutazione si tenga conto dell'art. 290 d. lgs. 81/08:

“Articolo 290 - Valutazione dei rischi di esplosione

1. Nell'assolvere gli obblighi stabiliti dall'articolo 17, comma 1, il datore di lavoro valuta i rischi specifici derivanti da atmosfere esplosive, tenendo conto almeno dei seguenti elementi:

- probabilità e durata della presenza di atmosfere esplosive;
- probabilità che le fonti di accensione, comprese le scariche elettrostatiche, siano presenti e divengano attive ed efficaci;
- caratteristiche dell'impianto, sostanze utilizzate, processi e loro possibili interazioni;
- entità degli effetti prevedibili.

2. I rischi di esplosione sono valutati complessivamente.

3. Nella valutazione dei rischi di esplosione vanno presi in considerazione i luoghi che sono o possono essere in collegamento, tramite aperture, con quelli in cui possono formarsi atmosfere esplosive.”

Pericolo rilevato	Rischio	Misura di prevenzione individuata	Area omogenea interessata	Mansione	P	D	R
Presenza di vapori e polveri che possono generare atmosfere esplosive nella scuola	Esplosione, incendio, proiezione di schegge vario tipo, ferimenti, ustioni, fratture	Valutazione atex delle possibili atmosfere esplosive nello stabilimento in presenza di stoccaggio sostanze pericolose. Formazione ed informazione del personale Presenza costante di ventilazione naturale Divieto assoluto di compiere operazioni meccaniche che producano sorgenti di innesco o fiamme libere in prossimità delle zone individuate più	--	--	--	--	--



**ISTITUTO COMPRENSIVO STATALE
"G.OBERDAN"**

Via Tre Venezie,1 05100 – Terni (TR)
C.F. 80005170552 tel. 0744/400195 fax 0744/426058



Comune di Terni

		pericolose					
--	--	------------	--	--	--	--	--

PER QUANTO RIGUARDA TALE VALUTAZIONE NON SONO STATE RISCOSTRATE LAVORAZIONI NE' FASI DEL PROCESSO PRODUTTIVO LEGATO ALL'ATTIVITA' CHE POSSANO IN QUALCHE MODO ESPORRE I LAVORATORI A FATTORI DI RISCHIO ESPLOSIONE

6.2.2 RISCHI PER LA SALUTE

6.2.2.1) Rischi da sostanze chimiche

Pericolo rilevato	Rischio	Misura di prevenzione individuata	Area omogenea interessata	Mansione	P	D	R
Prodotti per la pulizia , solventi o colle utilizzate nei laboratori, toner da stampanti.	Irritazione della pelle, degli occhi e delle mucose per inalazione e/o ingestione e/o contatti accidentali.	· Segregazione delle macchine fotocopiatrici e delle stampatrici in ambiente dedicato, adeguatamente ventilato. · Acquisizione e valutazione delle schede tecniche dei prodotti ed eventuale sostituzione dei prodotti con altri di minore nocività. · Formazione del personale autorizzato riguardo la lavorazione caratteristica di pulizia rulli e immissione inchiostri Le schede di sicurezza dei vari prodotti sono disponibili. Nel caso di utilizzo di nuove sostanze particolarmente pericolose prevedere la realizzazione di apposite procedure per l'utilizzo oltre formazione ed informazione.	Laboratori, Servizi, Didattica, Amministrativa,	DS, Docente, Coll Scolastico, Studente	1	3	3

PER QUANTO RIGUARDA TALE VALUTAZIONE NON SONO STATE RISCOSTRATE SITUAZIONI LEGATE ALL'ATTIVITA' CHE POSSANO IN QUALCHE MODO ESPORRE I LAVORATORI A FATTORI DI RISCHIO CHIMICO (VEDASI DICHIARAZIONE ALLEGATA)



6.2.2.2) Rischi da Rumore

Pericolo rilevato	Rischio	Misura di prevenzione individuata	Area omogenea interessata	Mansione	P	D	R
Rumorosità nelle aule, corridoi dovuta a rumore di fondo, voci, attività stampa	Ipoacusia	<ul style="list-style-type: none">Verifica del livello sonoro nei luoghi di lavoro secondo (QUALORA RICORRANO CONDIZIONI PARTICOLARI CHE SI DISCOSTANO DAL NORMALE VOCIARE DELL'ATTIVITÀ SCOLASTICA) quanto prescritto dalla legge.Sorveglianza sanitaria per gli esposti. (SU RICHIESTA ED IN CONDIZIONI PARTICOLARI)Formazione ed informazione.Fornire DPI di protezione agli operatori maggiormente esposti (cuffie)	Laboratori, Servizi, Didattica, Amministrativa, Parcheggi, Viabilità esterna (TUTTE).	DS, Docente, Coll Scolastico, Studente	1	2	2

Ai sensi dell'art. 190 del D.Lgs. 81/08, dovrà essere valutato il rumore durante le effettive attività lavorative, prendendo in considerazione in particolare:

Il livello, il tipo e la durata dell'esposizione, ivi inclusa ogni esposizione a rumore impulsivo

I valori limite di esposizione ed i valori di azione di cui all'art. 189

Tutti gli effetti sulla salute e sulla sicurezza dei lavoratori particolarmente sensibili al rumore

Gli effetti sulla salute e sicurezza dei lavoratori derivanti dalle interazioni tra rumore e sostanze ototossiche connesse all'attività svolta e fra rumore e vibrazioni, seguendo attentamente l'orientamento della letteratura scientifica e sanitaria.

Le informazioni sull'emissione di rumore fornite dai costruttori delle attrezzature impiegate, in conformità alle vigenti disposizioni in materia

L'esistenza di attrezzature di lavoro alternative progettate per ridurre l'emissione di rumore;

Il prolungamento del periodo di esposizione al rumore oltre l'orario di lavoro normale.

Le informazioni raccolte dalla sorveglianza sanitaria, comprese, per quanto possibile, quelle reperibili nella letteratura scientifica;

La disponibilità di dispositivi di protezione dell'udito con adeguate caratteristiche di attenuazione.

In ottemperanza a tutto quanto previsto dalla norma è stato effettuato un monitoraggio riguardante la protezione dei lavoratori contro i rischi derivanti dall'esposizione al rumore durante il lavoro.

Sono state prese in considerazione in particolare:

1. livello, tipo e durata dell'esposizione, ivi inclusa ogni esposizione a rumore impulsivo;
2. i valori limite di esposizione e i valori di azione;
3. gli effetti sulla salute e sicurezza dei lavoratori esposti particolarmente sensibili al rumore;
4. gli effetti indiretti sulla salute e sulla sicurezza dei lavoratori risultante da interazioni fra rumore e segnali di avvertimento o altri suoni che vanno osservati al fine di ridurre il rischio di infortuni;
5. le informazioni sull'emissione di rumore fornite dai costruttori delle attrezzature di lavoro;
6. informazioni dalla lettura e banca dati ISPESL;



**ISTITUTO COMPRENSIVO STATALE
"G. OBERDAN"**

Via Tre Venezie, 1 05100 – Terni (TR)
C.F. 80005170552 tel. 0744/400195 fax 0744/426058



7. mancanza di evidenze particolari dei lavoratori operanti nel plesso relativamente a problematiche riguardanti il rumore.

Come risultato dell'indagine valutativa, si considera la seguente tabella di analisi:

DESCRIZIONE	VALUTAZIONE	INDICE DI ATTENZIONE
Livello ipotizzato/misurato di esposizione ponderato su 8h [190 comma 1 lett.a]	70dB	1
Durata Esposizione [190 comma 1 lett.a]	8h	2
Prolungamento esposizione oltre il normale orario di lavoro, anche in locali di cui è responsabile il datore di lavoro[190 comma 1 lett.h]	saltuario	2
Tipo di rumore [190 comma 1 lett.a]	costante	1
Presenza di soggetti particolarmente sensibili particolare riferimento donne e minori [190 comma 1 lett.c]	no	1
Interazione con segnali di avvertimento o altri suoni [190 comma 1 lett.e]	segnali comuni chiaram udibili	1
Informazioni su emissioni sonore da parte del produttore o fornitori [190 comma 1 lett.f]	generiche	2
Informazioni da sorveglianza sanitaria o bibliografica relative a possibili danni [190 comma 1 lett.i]	assenza di specifiche indicazioni	1

PER QUANTO RIGUARDA TALE VALUTAZIONE NON SONO STATE RISCOSE SITUAZIONI LEGATE ALL'ATTIVITA' CHE POSSANO IN QUALCHE MODO ESPORRE I LAVORATORI A FATTORI DI RISCHIO DA RUMORE (VEDASI DICHIARAZIONE ALLEGATA)

6.2.2.3) Rischi da Vibrazioni

Pericolo rilevato	Rischio	Misura di prevenzione individuata	Area omogenea interessata	Mansione	P	D	R
Utilizzo di attrezzature di lavoro in grado di provocare vibrazioni al sistema mano-braccio o al corpo intero	patologie osteo-articolari, problemi apparato cardio-circolatorio e neurologico a livello periferico	<ul style="list-style-type: none"> · Riduzione del tempo di esposizione, dispositivi di protezione individuale, sostituzione delle attrezzature incriminate · Distribuzione delle mansioni in considerazione della ripetitività dei compiti lavorativi prevedendo interruzioni del lavoro o cambiamento di attività. · Sorveglianza sanitaria. · Formazione ed informazione. · Ripetizione intervento formativo. 	---	--	--	--	--

PER QUANTO RIGUARDA TALE VALUTAZIONE NON SONO STATE RISCOSE SITUAZIONI LEGATE ALL'ATTIVITA' CHE POSSANO IN QUALCHE MODO ESPORRE I LAVORATORI A FATTORI DI RISCHIO DA VIBRAZIONI (VEDASI DICHIARAZIONE ALLEGATA)



6.2.2.4) Rischi da ROA (Radiazioni Ottiche Artificiali)

Pericolo rilevato	Rischio	Misura di prevenzione individuata	Area omogenea interessata	Mansione	Codice
Emissioni di Radiazioni Ottiche artificiali	Disturbi oculo-visivi Dermatiti, allergie, ustioni da contatto	· Verifica del livello di ROA emesse in conformità agli allegati XXXVII D. 81/08 per le ditte che effettuano tale attività · Evitare la vicinanza o anche il transito in prossimità di attività di saldatura o similari. Formazione ed informazione. Redazione del DUVRI prima di attività che implicino l'immissione in stabilimento di potenziali sorgenti ROA	Nessuna	Nessuna	--

Con il termine Radiazioni Ottiche Artificiali si intendono:

a) tutte le radiazioni elettromagnetiche nella gamma di lunghezza d'onda compresa tra 100 nm e 1 mm. Lo spettro delle radiazioni ottiche si suddivide in radiazioni ultraviolette, radiazioni visibili e radiazioni infrarosse:

- 1) *radiazioni ultraviolette* : radiazioni ottiche a lunghezza d'onda compresa tra 100 e 400 nm. La banda degli ultravioletti è suddivisa in UVA (315-400 nm), UVB (280-315 nm) e UVC (100-280 nm);
- 2) *radiazioni visibili* : radiazioni ottiche a lunghezza d'onda compresa tra 380 e 780 nm;
- 3) *radiazioni infrarosse* : radiazioni ottiche a lunghezza d'onda compresa tra 780 nm e 1 mm. La regione degli infrarossi è suddivisa in IRA (780-1400 nm), IRB (1400-3000 nm) e IRC (3000 nm- 1 mm);

L'approfondimento della valutazione del rischio dovrà essere comunque realizzato nei seguenti casi (elenco non esaustivo):

- laser in categoria 3 e 4;
- saldatura elettrica ad arco (MIG, MAG, TIG, ad elettrodo, ecc.);
- utilizzo di plasma per taglio e saldatura;
- lampade germicide;
- sistemi LED per fototerapia;
- lampade abbronzanti;
- lampade ad alogenuri metallici;
- corpi incandescenti (metalli o vetro liquido);
- apparecchi con sorgenti IPL per uso medico od estetico;

PER QUANTO RIGUARDA TALE VALUTAZIONE NON SONO STATE RISCOSE SITUAZIONI LEGATE ALL'ATTIVITA' CHE POSSANO IN QUALCHE MODO ESPORRE I LAVORATORI A FATTORI DI RISCHIO DA ROA



6.2.2.5) Rischi da Campi Elettromagnetici (CEM)

Pericolo rilevato	Rischio	Misura di prevenzione individuata	Area omogenea interessata	Mansione	Codice
Emissioni di Radiazioni non ionizzanti radiofrequenze, microonde, radiazioni a frequenze estremamente basse, campi elettrici e magnetici statici	Stress termico, ustioni interne da radiofrequenze fibrillazione ventricolare	· Verifica del livello di radiazioni entro i valori limite indicati nella legislazione di riferimento. · Evitare la vicinanza o la permanenza in luoghi di emissione CEM. Formazione ed informazione.	Nessuna	Nessuna	--

PER QUANTO RIGUARDA TALE VALUTAZIONE NON SONO STATE RICONTRATE SITUAZIONI LEGATE ALL'ATTIVITA' CHE POSSANO IN QUALCHE MODO ESPORRE I LAVORATORI A FATTORI DI RISCHIO DA CEM

6.2.2.6) Rischi da MMC (Movimentazione Manuale dei Carichi)

Pericolo rilevato	Rischio	Misura di prevenzione individuata	Area omogenea interessata	Mansione	P	D	R
Trasporto carichi rilevanti sopra i 10 kg (indicativo), eseguire movimenti ripetuti, spinta e trascinamento carichi a terra.	Patologia delle articolazioni, in particolare sulla colonna vertebrale, cervicalgie, lombalgie e discopatie.	Divieto di sollevamento carichi superiori alla propria presunta capacità (dai 3 kg in poi) Suddivisione del carico, Riduzione della frequenza di sollevamento e movimentazione, miglioramento delle caratteristiche ergonomiche del posto di lavoro · Formazione ed informazione. · Ripetizione intervento formativo.	Laboratori, Servizi, Didattica, Amministrativa, Parcheggi, Viabilità esterna (TUTTE).	DS, Docente, Coll Scolastico, Studente	1	2	2

VALUTAZIONE: All'interno della scuola NON si eseguono di norma attività di movimentazione manuale in cui il peso medio sollevato sia superiore ai 10 kg (valore non di legge ma indicativo). Può saltuariamente capitare lo spostamento di un carico intorno ai limiti ma il tipo di attività per questi pesi riferendosi ai parametri NIOSH, è fatto prevalentemente di spostamenti ridotti (altezza da terra, distanza verticale ed orizzontale di spostamento del peso), distorsione angolare del peso nulla o ridotta, presa buona, attività di breve durata e bassa frequenza o sporadica.

Inoltre come misura BASE di prevenzione adottata nella SCUOLA per pesi maggiori viene SEMPRE utilizzato l'ausilio di un altro operatore che evita l'aggravarsi del rischio.

MOVIMENTAZIONE MANUALE DEI CARICHI



**ISTITUTO COMPRESIVO STATALE
"G. OBERDAN"**

Via Tre Venezie, 1 05100 – Terni (TR)
C.F. 80005170552 tel. 0744/400195 fax 0744/426058



INTRODUZIONE

Per **Movimentazione manuale dei carichi (MMC)** si intendono le operazioni di trasporto o di sostegno di un carico ad opera di uno o più lavoratori, comprese le azioni del sollevare, deporre, tirare, portare o spostare un carico.

EFFETTI SULLA SALUTE

Lo sforzo muscolare richiesto dalla MVC determina aumento del ritmo cardiaco e di quello respiratorio ed incide negativamente nel tempo sulle articolazioni, in particolare sulla colonna vertebrale, determinando cervicalgie, lombalgie e discopatie.

In relazione allo stato di salute del lavoratore ed in relazione ad alcuni casi specifici correlati alle caratteristiche del carico e dell'organizzazione di lavoro, i lavoratori potranno essere soggetti a sorveglianza sanitaria, secondo la valutazione dei rischi.

I PRINCIPI DELLA PREVENZIONE

Partendo dal presupposto che occorre evitare la movimentazione manuale dei carichi adottando a livello aziendale misure organizzative e mezzi appropriati, quali le attrezzature meccaniche, occorre tener presente che in alcuni casi non è possibile fare a meno della MVC.

In quest'ultima situazione, oltre ad alcuni accorgimenti che il datore di lavoro adotterà dal punto di vista organizzativo (es. suddivisione del carico, riduzione della frequenza di sollevamento e movimentazione, miglioramento delle caratteristiche ergonomiche del posto di lavoro), è opportuno che il lavoratore sia a conoscenza che la MVC può costituire un rischio per la colonna vertebrale in relazione a:

1. Caratteristiche del carico:

- è troppo pesante
- 30 Kg per gli uomini adulti
- 20 Kg per le donne adulte
- le donne in gravidanza non possono essere adibite al trasporto e al sollevamento di pesi, nonché ai lavori pericolosi, faticosi ed insalubri durante la gestazione fino a sette mesi dopo il parto (legge 1204/71);
- è ingombrante o difficile da afferrare;
- non permette la visuale;
- è di difficile presa o poco maneggevole;
- è con spigoli acuti o taglienti;
- è troppo caldo o troppo freddo;
- contiene sostanze o materiali pericolosi;
- è di peso sconosciuto o frequentemente variabile;
- l'involucro è inadeguato al contenuto;
- è in equilibrio instabile o il suo contenuto rischia di spostarsi;
- è collocato in una posizione tale per cui deve essere tenuto o maneggiato ad una certa distanza dal tronco o con una torsione o inclinazione del tronco;
- può, a motivo della struttura esterna e/o della consistenza, comportare lesioni per il lavoratore, in particolare in caso di urto.

2. Sforzo fisico richiesto:

- è eccessivo
- può essere effettuato soltanto con un movimento di torsione del tronco
- è compiuto con il corpo in posizione instabile
- può comportare un movimento brusco del corpo



**ISTITUTO COMPRENSIVO STATALE
"G. OBERDAN"**

Via Tre Venezie, 1 05100 – Terni (TR)
C.F. 80005170552 tel. 0744/400195 fax 0744/426058



Comune di Terni

3. Caratteristiche dell'ambiente di lavoro:

- lo spazio libero, in particolare verticale, è insufficiente per lo svolgimento dell'attività richiesta
- il pavimento è irregolare, quindi presenta rischi di inciampo o di scivolamento per le scarpe calzate del lavoratore
- il posto o l'ambiente di lavoro non consentono al lavoratore la movimentazione manuale dei carichi a un'altezza di sicurezza o in buona posizione
- il pavimento o il piano di lavoro presenta dislivelli che implicano la manipolazione del carico a livelli diversi
- il pavimento o il punto di appoggio sono instabili
- la temperatura, l'umidità o la circolazione dell'aria sono inadeguate.

4. Esigenze connesse all'attività:

- sforzi fisici che sollecitano in particolare la colonna vertebrale, troppo frequenti o troppo prolungati
- periodo di riposo fisiologico o di recupero insufficiente
- distanze troppo grandi di sollevamento, di abbassamento o di trasporto
- un ritmo imposto da un processo che non può essere modulato dal lavoratore.

Inoltre il lavoratore può correre un rischio nei seguenti casi:

- inidoneità fisica a svolgere il compito in questione
- indumenti, calzature o altri effetti personali inadeguati portati dal lavoratore
- insufficienza o inadeguatezza delle conoscenze o della formazione

Esempio di come si deve sollevare in maniera corretta un carico da terra

Secondo la postura, per un carico di 50 Kg. la forza che viene esercitata a livello delle vertebre lombari è di 750 Kg. o 150 Kg.

MODALITÀ' COMPORTAMENTALI DELL'OPERATORE a SCUOLA

Gli educatori della scuola materna, asilo nido, insegnanti di sostegno durante l'attività di assistenza e trasporto di bambini sono sottoposti ad un forte sforzo fisico derivante dal sollevamento, abbassamento, trasporto dei carichi (rappresentati dai bambini stessi, mediamente di peso 15-20 Kg. a 2-3 anni di età). Nella movimentazione di un bambino della scuola per l'infanzia, agire in maniera sbagliata o comunque non riflettendo su quello che si sta per fare può essere pericoloso per il rachide. Infatti le azioni che si devono compiere devono essere intraprese applicando le corrette manovre di movimentazione, riflettendo quindi su come creare una buona base di appoggio e un giusto equilibrio, scomponendo il movimento in più fasi, pensando alle prese giuste

a - evitare di flettere la schiena, utilizzando la flessione delle ginocchia;

b - ampliare la base di appoggio, e quindi le condizioni di equilibrio, allargando e flettendo le gambe, in senso trasversale o longitudinale a seconda della direzione dello spostamento.

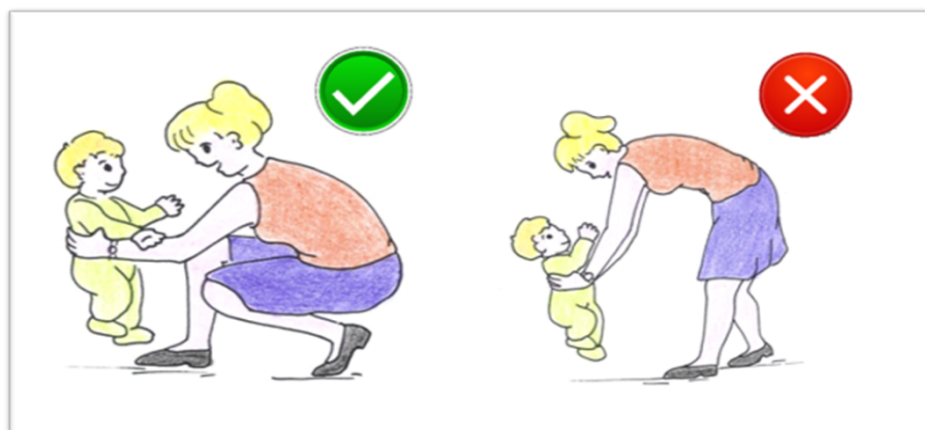
c - avvicinarsi il più possibile al bambino da sollevare;

d - garantirsi una buona presa del bambino (sottoscapolare)



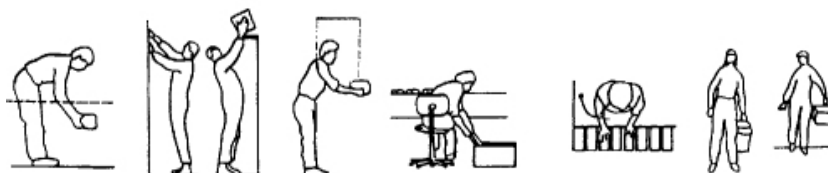
**ISTITUTO COMPRENSIVO STATALE
"G.OBERDAN"**

Via Tre Venezie, 1 05100 – Terni (TR)
C.F. 80005170552 tel. 0744/400195 fax 0744/426058

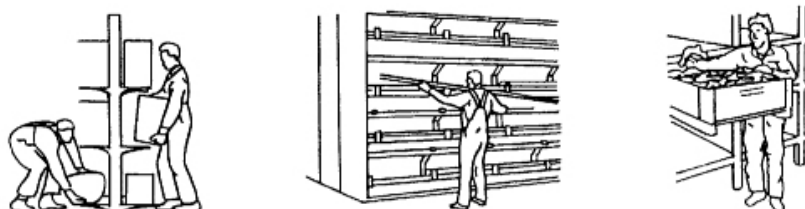


Esempi di posture difficili e soluzioni di sistemazione possibile

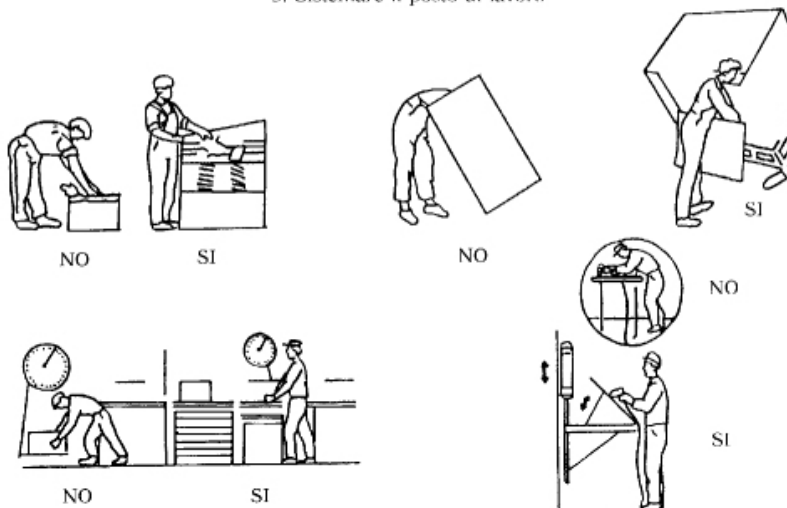
1. Posture da evitare



2. Agire sulle condizioni di stoccaggio



3. Sistemare il posto di lavoro





6.2.2.7) Rischi da uso dei videoterminali

Pericolo rilevato	Rischio	Misura di prevenzione individuata	Area omogenea interessata	Mansione	P	D	R
Uso dei VDT	Problemi posturali di affaticamento fisico e mentale con particolare riguardo alla vista ed agli occhi; stress lavorativo	<ul style="list-style-type: none">· Adeguamento delle postazioni VDT ai criteri ergonomici.· Sistemazione dei VDT ad altezza corretta ed in modo che sullo schermo non vi siano riflessi di finestre o corpi illuminanti.· Distribuzione delle mansioni in considerazione della ripetitività dei compiti lavorativi prevedendo interruzioni del lavoro o cambiamento di attività.· Sorveglianza sanitaria (se vengono raggiunte le 20 ore settimanali)· Formazione ed informazione.· Ripetizione intervento formativo.	Laboratori, Servizi, Didattica, Amministrativa,	DS, Docente, Coll Scolastico, Studente	1	2	2

6.2.2.8) Rischi da agenti biologici

Pericolo rilevato	Rischio	Misura di prevenzione individuata	Area omogenea interessata	Mansione	P	D	R
Servizi igienici , docce. Spogliatoi in palestra, ambienti della scuola in cui vengono svolte pulizie Rischio da VIRUS COVID 19	Infezione	<ul style="list-style-type: none">· Servizi igienici dotati di acqua corrente calda e fredda, sapone per le mani, asciugamani in stoffa o in carta o di apparecchi che producono aria calda.Utilizzo DPI previsti per i collaboratori in particolare guanti monouso o in gomma· Presenza di docce in numero sufficiente munite di acqua calda e di mezzi detergenti per asciugarsi.· Adeguata ventilazione dei locali.· Manutenzione periodica	Laboratori, Servizi,	DS, Docente, Coll Scolastico, Studente	2	3	6



**ISTITUTO COMPRENSIVO STATALE
"G.OBERDAN"**

Via Tre Venezie,1 05100 – Terni (TR)
C.F. 80005170552 tel. 0744/400195 fax 0744/426058



Comune di Terni

		<p>ordinaria e straordinaria. · Divieto di collocare cibi e bevande nei locali.</p> <p>ASSOLUTO RISPETTO DEL PROTOCOLLO SCUOLA ANTICIVI 2021/22 E DELLE DISPOSIZIONI LOCALI DELLA REGIONE DEL COMUNE E DELLA STESSA SCUOLA IN MERITO ALLE MISURE DI CONTENIMENTO DEL CONTAGIO DAL VIRUS SARS-COV2</p>					
--	--	---	--	--	--	--	--

Il D.Lgs. 81/08 definisce (**art. 267**):

- **Agente Biologico**: qualsiasi microrganismo, anche se geneticamente modificato, coltura cellulare ed endoparassita umano che potrebbe provocare infezioni, allergie o intossicazioni;
- **Microrganismo**: qualsiasi entità microbiologica, cellulare o meno, in grado di riprodursi o trasferire materiale genetico;
- **Coltura cellulare** : il risultato della crescita in vitro di cellule derivate da organismi pluricellulari.

Gli agenti biologici sono classificati in quattro gruppi in funzione del rischio di infezione:

1. Poche probabilità di causare malattie nell'uomo.
2. Può causare malattie nell'uomo. E' alquanto improbabile che si propaghi nella comunità, si può contrastare con efficaci strumenti di profilassi e cura;
3. Può causare gravi malattie in soggetti umani. Può propagarsi nella comunità ma si può contrastare con efficaci misure di profilassi e cura;
4. Può causare gravi malattie nell'uomo. Può presentare un rischio di propagazione elevato e di norma non sono disponibili efficaci misure di profilassi e cura.

L'elenco degli agenti biologici classificati nei gruppi 2,3 e 4 è riportato nell'allegato XLVI del 81/08.

ADEMPIMENTI LEGISLATIVI

Per poter utilizzare nella ricerca agenti biologici presenti nei gruppi 2,3 e 4 è obbligatorio comunicare alla ASL territorialmente competente tutte le informazioni sulle specifiche di utilizzo.

Nel caso di agenti del gruppo 4 occorre inoltre una specifica autorizzazione del Ministero della Sanità.

E' necessario procedere alla valutazione qualitativa del rischio di esposizione per il personale che, a qualsiasi titolo, manipoli agenti biologici. Tale valutazione viene compiuta dal datore di lavoro (che se ne assume la responsabilità, ai sensi di quanto previsto all'art.271, comma 1 D.Lgs.81/08) per mezzo del Servizio di Prevenzione e Protezione e del Medico Competente, in collaborazione con i Direttori di Dipartimento e delle altre figure di caso in caso competenti nel merito, siano essi docenti, ricercatori o tecnici.

FONTI DI PERICOLO

La pericolosità di un agente biologico si valuta in base alla infettività, alla patogenicità, alla trasmissibilità ed alla neutralizzabilità. I rischi biologici sono quelli di infezione, di effetti allergici e di effetti tossici.

Nell'ambito delle attività di ricerca, la esposizione più probabile ad un agente biologico per contatto diretto può avvenire:

- per ingestione o per inalazione di aerosol;
- per introduzione nell'organismo attraverso ferite

MISURE DI PREVENZIONE E PROTEZIONE

Le attività che comportano il pericolo di esposizione ad agenti biologici debbono essere svolte attuando tutte le misure tecniche, organizzative e procedurali per eliminare o ridurre al minimo il rischio di esposizione. Le norme



**ISTITUTO COMPRESIVO STATALE
"G. OBERDAN"**

Via Tre Venezie, 1 05100 – Terni (TR)
C.F. 80005170552 tel. 0744/400195 fax 0744/426058



impongono:

- di evitare l'utilizzo di agenti biologici nocivi se il tipo di attività lo consente;
- di ridurre per quanto possibile il numero di addetti esposti al pericolo;
- adottare le misure per prevenire o ridurre al minimo la propagazione accidentale all'esterno dell'area di lavoro;
- esporre in modo chiaro e visibile il segnale di rischio biologico;
- mettere in atto le procedure idonee per il prelievo, la manipolazione e il trattamento dei campioni di origine animale ed umana;
- definire le procedure di emergenza in caso di incidente;
- evitare l'utilizzo di contenitori non idonei e/o sprovvisti di indicazione del contenuto
- adottare idonee misure igieniche. I servizi igienici debbono essere dotati di doccia calda e fredda, di lavaggi oculari ed antisettici;
- I dispositivi di protezione individuale debbono essere controllati, puliti e disinfettati al termine di ogni ciclo lavorativo. Nella protezione da agenti biologici i DPI comunemente usati sono: copricapo, visiera, occhiali, mascherina, sovracamice, guanti, calzari, grembiule impermeabile.
- Deve essere tassativamente vietato fumare, ed assumere cibi e bevande nei luoghi di utilizzo degli agenti biologici.
- Nel caso si verificano incidenti che possono provocare dispersione nell'ambiente di agenti biologici appartenenti ai gruppi 2, 3 e 4, gli addetti debbono abbandonare immediatamente l'area e la ASL competente territorialmente deve essere informata nel più breve tempo possibile in ordine all'evento, alle cause che lo hanno determinato, ed alle misure che si sono adottate, o si intende adottare, per porvi rimedio.
- Nelle attività che presentano un pericolo da agenti biologici, gli addetti debbono essere adeguatamente informati e formati, in particolare in ordine a:
 - a) i rischi per la salute dovuti agli agenti utilizzati;
 - b) le precauzioni da prendere per evitare l'esposizione;
 - c) le misure igieniche da osservare;
 - d) la funzione ed il corretto utilizzo dei DPI e degli indumenti da lavoro
 - e) le procedure atte a prevenire il verificarsi di infortuni;
 - f) le misure da adottare per ridurre al minimo le conseguenze in caso di infortunio.
 - g) Nel luogo di lavoro deve essere apposto un cartello ben visibile che riporti le procedure da eseguire in caso di incidente o infortunio, nonché i numeri di telefono di ambulanza ed ospedale più vicino.

I lavoratori che risultino esposti ad un rischio, debbono essere sottoposti a sorveglianza sanitaria, sentito il Medico Competente. Quest'ultimo programma le visite mediche periodiche e gli esami clinici e biologici ritenuti necessari, e stabilisce le specifiche misure di prevenzione da adottare, come la messa a disposizione e la somministrazione di vaccini efficaci per chi non sia già immune all'agente.

Ai sensi All.XLIV l'azienda oggetto della presente valutazione **NON rientra** in quelle che effettuano o possono effettuare attività lavorative che possono comportare la presenza di agenti biologici
L'indagine svolta, anche con interviste al personale lavorativo, **NON ha evidenziato** la presenza di agenti biologici, di cui all'art. 267 del D.Lgs.81/08.

6.2.2.9) Rischi da agenti cancerogeni e mutageni

Pericolo rilevato	Rischio	Misura di prevenzione individuata	Area omogenea interessata	Mansione	P	D	R
Prodotti e sostanze pericolosi	insorgenza di patologie cancerogene	· Riduzione dell'utilizzo della sostanza individuata. riduzione dell'utilizzo della stessa in ambiente chiuso. riduzione massima dell'esposizione dei lavoratori	---	---	-	-	-



**ISTITUTO COMPRENSIVO STATALE
"G.OBERDAN"**

Via Tre Venezie,1 05100 – Terni (TR)
C.F. 80005170552 tel. 0744/400195 fax 0744/426058



Comune di Terni

PER QUANTO RIGUARDA TALE VALUTAZIONE NON SONO STATE RISCOSE SITUAZIONI LEGATE ALL'ATTIVITA' CHE POSSANO IN QUALCHE MODO ESPORRE I LAVORATORI A FATTORI DI RISCHIO DA *agenti cancerogeni e mutageni*

6.2.2.10) *Rischi da presenza di amianto*

Ai sensi art. 246 e seguenti d. lgs. 81/08 l'azienda oggetto della presente valutazione **NON rientra** in quelle che effettuano o possono effettuare attività lavorative che possono comportare la presenza di amianto.

L'indagine svolta, anche con interviste al personale lavorativo, **NON ha evidenziato la presenza di elementi contenenti amianto**

In ottemperanza all'art.249 del D.Lgs.81/08, è stato effettuato un monitoraggio visivo riguardante la presenza eventuale di materiali contenenti amianto nelle strutture edilizie e ogni situazione con possibile esposizione diretta ed indiretta del personale all'amianto.

Non sono stati individuati **materiali visibili** contenenti amianto all'interno dell' edificio e all'interno dell' edificio scolastico non sono in nessun modo svolte operazioni comportanti contatto diretto con materiali contenenti amianto.

In ogni caso il Datore di Lavoro HA CHIESTO al Comune la dichiarazione dell' assenza di materiali contenenti amianto all'interno dell'edificio non rilevabili direttamente, sia sotto forma di elementi edilizi sia su impianti tecnologici (sotto forma di rivestimenti, coibentazioni o guarnizioni).

6.2.2.11) *Rischi da stress eccessivo della voce (otorinolaringopatie)*

Pericolo rilevato	Rischio	Misura di prevenzione individuata	Area omogenea interessata	Mansione	P	D	R
Uso della voce NON regolare (urla, tono costante elevato, esposizione prolungate a condizioni di stress vocale)	insorgenza di patologie a livello vocale (otorinolaringopatia, laringiti, croniche, infiammazioni delle prime vie respiratorie)	<ul style="list-style-type: none">· Organizzazione della classe in modo razionale: es. controllo costante per non far sì che l'innalzamento vocale di fondo sia eccessivo per poi ricorrere ad urla sanzionatorie.· Interventi preventivi ed informativi nei confronti degli alunni.· Nelle palestre e nei laboratori (teatri, auditorium, sale conferenze) disporre di microfoni e altri sistemi elettronici amplificanti.	Aule, laboratori	Docenti	2	1	2

A livello di prevenzione spetta principalmente al docente ed alla sua specifica capacità organizzativa e gestionale far sì che la sua salute non venga pregiudicata con l'esposizione a



ISTITUTO COMPRESIVO STATALE

“G. OBERDAN”

Via Tre Venezie, 1 05100 – Terni (TR)
C.F. 80005170552 tel. 0744/400195 fax 0744/426058



Comune di Terni

questo rischio.

Interventi informativi e gestione preventiva del caos sono alla base delle misure di prevenzione e protezione identificabili in questi casi.

6.2.3 RISCHI TRASVERSALI

6.2.3.1) Rischio da Stress Lavoro-correlato

(art. 28 D.Lgs. 81/08)

In aggiunta ai rischi sin qui valutati, è di fondamentale importanza e previsto dalla vigente normativa (art 28 D.Lgs. 81/08) analizzare le cause, lo sviluppo e gli effetti dello stress occupazionale al fine di evitare o ridurre al minimo la possibilità dell'insorgere di alcune patologie ad esso correlate.

Nella pratica clinica, tanto più nel campo della medicina del lavoro, si incontrano serie difficoltà nell'affrontare situazioni in cui si presentano alla nostra attenzione malattie cosiddette emergenti rappresentate ad esempio da: stress; patologie psichiche stress correlate; patologie organiche stress correlate; burn-out; ecc..

Le difficoltà nascono soprattutto dalla resistenza, ancora presente, a riconoscere, sia in ambito lavorativo che legislativo, lo stress e le patologie ad esso correlate come patologie vere e proprie, meritevoli delle stesse attenzioni preventive che normalmente vengono riservate alle altre patologie professionali tradizionali.

Il termine «stress» viene ampiamente usato, ma il suo significato non è sempre così chiaro, tanto che viene spesso confuso con i concetti di stanchezza, depressione, ed altre forme di disadattamento psichico.

Per stress si intende “un particolare tipo di rapporto tra la persona e l'ambiente che viene valutato dalla persona stessa come gravoso o superiore alle proprie risorse e minaccioso per il proprio benessere” .

Pertanto lo stress costituisce una interazione dinamica tra le persone e il loro ambiente e non soltanto una caratteristica nociva dell'ambiente stesso o un effetto fisiologico a stimoli avversi.

Lo stress, quindi, non determina un effetto necessariamente negativo sull'organismo. Gli effetti negativi si verificano quando vi sia una discrepanza tra le richieste dell'ambiente e la capacità dell'individuo di mettere in atto una risposta per fronteggiarle. In questo caso si parla di “distress”, che si contrappone alla condizione di “eustress” .

L'ambiente di lavoro e le attività svolte vengono identificate come una delle principali fonti di stress.

Lo stress non è di per sé una patologia, ma è la possibile causa di patologie psichiche e/o fisiche.

Ricerche condotte negli ultimi anni hanno evidenziato che tra i numerosi sistemi fisiologici coinvolti nella risposta da stress quelli maggiormente vulnerabili risultano essere :



**ISTITUTO COMPRESIVO STATALE
"G. OBERDAN"**

Via Tre Venezie, 1 05100 – Terni (TR)
C.F. 80005170552 tel. 0744/400195 fax 0744/426058



- sistema cardiovascolare,(45,53,63)
- sistema endocrino, (55)
- sistema gastrointestinale, (19,37,56)
- sistema immunitario.(2,4,41,57,58)

La valutazione di cui all'articolo 17, comma 1, lettera a), deve riguardare tutti i rischi per la sicurezza e la salute dei lavoratori, ivi compresi quelli riguardanti gruppi di lavoratori esposti a rischi particolari, tra cui anche quelli collegati allo stress lavoro-correlato, secondo i contenuti dell'accordo europeo dell'8 ottobre 2004. Lo stress, potenzialmente, può colpire in qualunque luogo di lavoro e qualunque lavoratore, a prescindere dalla dimensione dell'azienda, dal campo di attività, dal tipo di contratto o di rapporto di lavoro. In pratica non tutti i luoghi di lavoro e non tutti i lavoratori ne sono necessariamente interessati. Considerare il problema dello stress sul lavoro può voler dire una maggiore efficienza e un deciso miglioramento delle condizioni di salute e sicurezza sul lavoro, con conseguenti benefici economici e sociali per le aziende, i lavoratori e la società nel suo insieme. Lo stress è uno stato, che si accompagna a malessere e disfunzioni fisiche, psicologiche o sociali ed che consegue dal fatto che le persone non si sentono in grado di superare i gap rispetto alle richieste o alle attese nei loro confronti. L'individuo è capace di reagire alle pressioni a cui è sottoposto nel breve termine, e queste possono essere considerate positive (per lo sviluppo dell'individuo stesso), ma di fronte ad una esposizione prolungata a forti pressioni egli avverte grosse difficoltà di reazione. Inoltre, persone diverse possono reagire in modo diverso a situazioni simili e una stessa persona può, in momenti diversi della propria vita, reagire in maniera diversa a situazioni simili. Lo stress non è una malattia ma una esposizione prolungata allo stress può ridurre l'efficienza sul lavoro e causare problemi di salute. Lo stress indotto da fattori esterni all'ambiente di lavoro può condurre a cambiamenti nel comportamento e ridurre l'efficienza sul lavoro. Tutte le manifestazioni di stress sul lavoro non vanno considerate causate dal lavoro stesso. Lo stress da lavoro può essere causato da vari fattori quali il contenuto e l'organizzazione del lavoro, l'ambiente di lavoro, una comunicazione "povera", ecc. I sintomi più frequenti sono : affaticamento mentale, cefalea, gastrite, insonnia, modificazione dell'umore, depressione ed ansia, dipendenza da farmaci.

I fattori che causano stress possono essere :

- lavoro ripetitivo ed arido
- carico di lavoro e di responsabilità eccessivo o ridotto
- rapporto conflittuale uomo – macchina
- conflitti nei rapporti con colleghi e superiori
- fattori ambientali (rumore, presenza di pubblico...)
- lavoro notturno e turnazione



**ISTITUTO COMPRESIVO STATALE
"G. OBERDAN"**

Via Tre Venezie, 1 05100 – Terni (TR)
C.F. 80005170552 tel. 0744/400195 fax 0744/426058



Occorre provvedere alla tutela, in particolare, della salute psichica lesa o messa in pericolo dalla cattiva organizzazione delle risorse umane, la tutela del rischio specifico da stress lavorativo di una particolare categoria di lavoratori che in ragione delle peculiarità della prestazione lavorativa sono i soggetti più esposti alla sindrome in esame. Ed è in quest'ottica che verranno effettuati adeguati controlli periodici sui lavoratori., in quanto solo attraverso i singoli controlli è possibile acquisire quelle conoscenze sulla base delle quali il datore di lavoro è in grado evitare il rischio specifico dello stress lavorativo (ad esempio non assegnare turni notturni una persona che ha già manifestato e magari curato sindromi depressive) con una diversa organizzazione del personale, secondo il normale criterio del prevedibile ed evitabile.

In linea generale si provvederà, inoltre, a:

1. Dare ai singoli lavoratori la possibilità di scegliere le modalità di esecuzione del proprio lavoro;
2. Diminuire l'entità delle attività monotone e ripetitive;
3. Aumentare le informazioni concernenti gli obiettivi;
4. Sviluppare uno stile di leadership;
5. Evitare definizioni imprecise di ruoli e mansioni.
6. Distribuire/comunicare efficacemente gli standard ed i valori dell'organizzazione a tutti i livelli organizzativi, per esempio tramite manuali destinati al personale, riunioni informative, bollettini; Fare in modo che gli standard ed i valori dell'organizzazione siano noti ed osservati da tutti i lavoratori dipendenti;_
7. Migliorare la responsabilità e la competenza del management per quanto riguarda la gestione dei conflitti e la comunicazione;
8. Stabilire un contatto indipendente per i lavoratori;
9. Coinvolgere i dipendenti ed i loro rappresentanti nella valutazione del rischio e nella prevenzione dello stress psicofisico e del mobbing.

*In relazione alla pluralità delle azioni svolte dai singoli lavoratori e dal contesto ambientale al momento conforme ad una condotta sana e consona delle attività lavorative si valuta che allo stato attuale delle cose **non sussiste** il rischio di stress all'interno **del plesso scolastico della Scuola primaria "OBERDAN CADORE" appartenente all'"I.C. Oberdan"***

Si invita comunque il Datore di Lavoro, ad effettuare al momento delle visite sanitarie annuali una serie di domande volte a conoscere il pensiero dei singoli dipendenti inerentemente i rapporti con i colleghi e con il personale dirigente, l'ambiente in cui operano e le attività che svolgono al fine di prevenire future eventuali avvisaglie di insorgenza di malcontento o problematiche che se non corrette o monitorate potrebbero portare ad un disagio del lavoratore.

LA VALUTAZIONE E' CONTENUTA IN ALLEGATO ED E' PARTE INTEGRANTE DEL PRESENTE DVR (è



recentemente stata effettuata valutazione con il Gruppo Lavoro, secondo linee guida ISPESL Scuola 2012)

6.2.3.2) Rischio da Posture Incongrue

Solitamente il complesso delle attività svolte all'interno della scuola dai vari gruppi omogenei **NON rientra** in quelle attività particolarmente usuranti da un punto di vista delle patologie del rachide o articolari in generale che richiedono il protocollo di sorveglianza sanitaria, dal momento che per tutti i gruppi omogenei vi è una più o meno sovente variazione nella postura stessa (per tutti è difficile che ci si mantenga un tempo significativo in una sola posizione non più di quanto possa normalmente accadere nella vita di tutti i giorni).

Pericolo rilevato	Rischio	Misura di prevenzione individuata	Area omogenea interessata	Mansione	P	D	R
Posizioni tenute nelle varie postazioni di lavoro durante lo svolgimento delle mansioni (lezioni, mansioni di ufficio, lavori da collaboratore)	Patologia delle articolazioni, in particolare sulla colonna vertebrale, cervicalgie, lombalgie e discopatie.	Miglioramento delle caratteristiche ergonomiche del posto di lavoro · Sorveglianza sanitaria (IN CASI SOSPETTI O CONCLAMATI DI PATOLOGIE PARTICOLARI) · Formazione ed informazione. · Ripetizione intervento formativo.	Laboratori, Servizi, Didattica, Amministrativa,	DS, Docente, Coll Scolastico, Studente	2	1	2

6.2.3.3) Rischio collegato al lavoro notturno

Pericolo rilevato	Rischio	Misura di prevenzione individuata	Area omogenea interessata	Mansione	P	D	R
Turni lavorativi dalle ore 22.00 alle ore 05.00	Colpi di sonno, stanchezza, disturbi da stress, disturbi oculo-visivi, ansia, depressione	Rotazione dei turni per ridurre al massimo l'esposizione dei lavoratori. Quando possibile evitare il lavoro notturno Miglioramento delle caratteristiche ergonomiche del posto di lavoro · Sorveglianza sanitaria. · Formazione ed informazione. · Ripetizione intervento formativo.			--	--	--

NON VIENE SVOLTO IN NESSUN CASO LAVORO NOTTURNO



**ISTITUTO COMPRENSIVO STATALE
"G.OBERDAN"**

Via Tre Venezie,1 05100 – Terni (TR)
C.F. 80005170552 tel. 0744/400195 fax 0744/426058



Comune di Terni

6.2.3.4) Rischi da areazione e microclima

Il microclima è una combinazione di diversi fattori quali la temperatura dell'aria, l'umidità relativa, la ventilazione e l'eventuale presenza di calore radiante (proveniente ad es. dai computer, ecc.).

La sensazione di benessere legata a queste grandezze è abbastanza soggettiva e dipende inoltre dal tipo di attività svolta e dal tipo di vestiario indossato.

Dalla rilevazione visiva fatta a scuola, si evidenzia che **l'areazione dei locali di lavoro è sufficiente a garantire** un'adeguata qualità dell'aria e permette un numero di ricambi orari opportuni tale che gli addetti dispongono di aria salubre in quantità sufficiente.

La temperatura e l'umidità all'interno dei locali sono più o meno costanti e tali da poter garantire condizioni di benessere più o meno ottimali.

Pericolo rilevato	Rischio	Misura di prevenzione individuata	Area omogenea interessata	Mansione	P	D	R
Microclima degli ambienti di lavoro – Uffici – segreteria – palestra	Insalubrità ambientale, patologie respiratorie, asma bronchiale infezione delle prime vie respiratorie	<ul style="list-style-type: none">· Verifica e controllo dei parametri microambientali.· Garantire il ricambio orario dell'aria a persona, la temperatura e l'umidità dell'ambiente in linea con quanto indicato dalla normativa vigente.· Manutenzione e pulizia degli ambienti di lavoro (pareti, pavimenti, tappezzerie e arredi).· Studio per il miglioramento delle caratteristiche ambientali degli ambienti di lavoro· Programmazione delle verifiche e dei controlli della qualità dell'aria ambientale· Miglioramento delle condizioni di pulizia degli impianti meccanici	Laboratori, Servizi, Didattica, Amministrativa,	DS, Docente, Coll Scolastico, Studente	1	2	2



6.2.3.5) Rischi da Illuminazione naturale ed artificiale

L'illuminazione generale dei locali risulta composta da organi illuminanti disposti in modo tale da garantire quasi in ogni luogo un perfetto rendimento del flusso luminoso. I posti di lavoro, inoltre, non sono sottoposti ad irraggiamento solare.

È stata prevista l'alimentazione di emergenza utilizzando lampade che funzionano automaticamente al mancare dell'energia elettrica e con autonomia di 60 min. La loro dislocazione e potenza è tale da permettere lo sfollamento dei locali con buona visibilità senza che insorgano situazioni di pericolo.

Per valutare correttamente il grado di illuminamento occorrerebbe un rilievo strumentale dei parametri di illuminamento, soprattutto in relazione all'utilizzo dei videotermini.

Pericolo rilevato	Rischio	Misura di prevenzione individuata	Area omogenea interessata	Mansione	P	D	R
Illuminazione naturale ed artificiale degli ambienti di lavoro – Uffici – segreteria – palestra	Difficoltà nel visus, annebbiamenti, cefalea, disturbi da stress visivo,	<ul style="list-style-type: none">· Verifica e controllo dei parametri di illuminazione, distribuzione uniforme dei corpi illuminanti e delle superfici vetrate in relazione allo svolgimento dell'attività.· Potenziamento di alcune parti della scuola (scale che danno verso la palestra nella stagione invernale o in condizioni meteo avverse)· Manutenzione e pulizia degli ambienti di lavoro (pareti, pavimenti, tappezzerie e arredi).· Programmazione delle verifiche e dei controlli degli impianti di illuminazione· Miglioramento delle condizioni di pulizia dei corpi illuminanti	Laboratori, Servizi, Didattica, Amministrativa, Palestra	DS, Docente, Coll Scolastico, Studente	1	2	2



ISTITUTO COMPRENSIVO STATALE

“G.OBERDAN”

Via Tre Venezie,1 05100 – Terni (TR)

C.F. 80005170552 tel. 0744/400195 fax 0744/426058



6.2.4 RISCHI DA VALUTAZIONE SPECIFICA

6.2.4.1) Rischio per lavoratrici in gravidanza e lavoratrici madri

La tutela della salute lavoratrici madri attraverso l'eliminazione o riduzione dell'esposizione a fattori di rischio professionali per le gravide, per l'embrione ed il feto, con particolare attenzione a fattori di rischio abortigeni, mutageni e teratogeni, ha comportato la valutazione dei rischi per la sicurezza e la salute delle lavoratrici gestanti, puerpere o in periodo di allattamento fino a sette mesi dopo il parto, per le lavoratrici addette alle lavorazioni. A seguito della suddetta valutazione, sono state individuate le seguenti misure di prevenzione e protezione da adottare: Verranno modificati i ritmi lavorativi, in modo che essi non siano eccessivi e, che non comportino una posizione particolarmente affaticante. In caso di ulteriori prescrizioni specifiche, esse verranno indicate nelle singole attività lavorative oggetto della valutazione dei rischi, riportate nel seguito. Le lavoratrici addette alle rispettive mansioni ed il rappresentante per la sicurezza sono stati informati sui risultati della valutazione e sulle conseguenti misure adottate. **Allo stato attuale però nella scuola non figurano lavoratrici in stato interessante - NEL CASO PROCEDERE AL PARAGRAFO 10.5**

L'art.12, comma 1, del D.lgs. 151/2001 ha introdotto la facoltà, per le lavoratrici dipendenti di datori di lavoro pubblici o privati, di utilizzare in forma flessibile il periodo dell'interdizione obbligatoria dal lavoro di cui all'art.4 della Legge 1204/71 (due mesi prima del parto e tre mesi dopo il parto), posticipando un mese dell'astensione prima del parto al periodo successivo al parto.

Pericolo rilevato	Rischio	Misura di prevenzione individuata	Area omogenea interessata	Mansione	P	D	R
Stato di gravidanza, lavoratrici madri	Patologie da agenti abortigeni, mutageni, teratogeni, lavori affaticanti, MMC, posture incongrue	<ul style="list-style-type: none">Modifica cicli lavorativi, favorire posizioni e postazioni non affaticanti ed ergonomiche, modifica orario di lavoro e mansioni se necessarioStudio per il miglioramento delle caratteristiche ambientali degli ambienti di lavoroConsultazione medico competente (ove presente) per il monitoraggio della lavoratrice fino ai limiti consentiti di leggedall'accertamento della gravidanza fino al compimento di 1 anno del bimbo è vietato adibire al lavoro la donna dalle ore 24 alle 6.	----	---	---	---	---



**ISTITUTO COMPRENSIVO STATALE
"G.OBERDAN"**

Via Tre Venezie,1 05100 – Terni (TR)
C.F. 80005170552 tel. 0744/400195 fax 0744/426058



Comune di Terni

		da 2 mesi prima a 3 mesi dopo la data presunta del parto è vietato adibire la donna gravida al lavoro.					
--	--	--	--	--	--	--	--

6.2.4.2) Rischio legato alla presenza di lavoratori stranieri

I principali rischi aggiuntivi per un lavoratore straniero derivano dalle conseguenze della (eventualmente) scarsa conoscenza dell'italiano.

Al momento dell'introduzione nell'ambiente lavorativo, il Responsabile della Formazione incontra ogni nuovo assunto per una prima formazione in materia di sicurezza, effettuata in Italiano e con test finale di verifica dell'apprendimento. In caso si riscontrino difficoltà di comprensione, si valutano caso per caso le azioni correttive necessarie.

Allo stato attuale però nella scuola non figurano lavoratori di diversa nazionalità

Pericolo rilevato	Rischio	Misura di prevenzione individuata	Area omogenea interessata	Mansione	P	D	R
Presenza di lavoratori stranieri	Scarsa conoscenza lingua italiana incidenti sul lavoro di TUTTI i generi derivanti dalla scarsa comprensione e delle istruzioni scritte e parlate.	· Test di ingresso all'assunzione sul grado di conoscenza della lingua italiana. · Formazione ed informazione multilingue. · Postazioni di lavoro e mansioni svolte in collaborazione o "nei pressi" di lavoratori italiani verifiche periodiche del grado di conoscenza della lingua verifiche periodiche grado di assimilazione procedure di sicurezza ed emergenza			--	--	--



**ISTITUTO COMPRENSIVO STATALE
"G.OBERDAN"**

Via Tre Venezie,1 05100 – Terni (TR)
C.F. 80005170552 tel. 0744/400195 fax 0744/426058



Comune di Terni

6.2.4.3) Rischio legato alla presenza di minori

I principali rischi aggiuntivi per un lavoratore minore derivano dalla loro giovane età in funzione della mansioni loro assegnate. Non possono essere assunti minori che non abbiano compiuto il **15° anno di età** (d. Lgs. 345/99). Ai sensi dell'art. 182 e 183 d. lgs. 81/08 **i minori non possono essere adibiti ai valori superiori** ai valori limite di esposizione definiti nei **Cap. II, III, IV, V** dello stesso decreto.

Ovviamente nella scuola sono presenti per la maggior parte minori di età nelle persone degli studenti. Come detto ad inizio documento gli studenti sono equiparati ai lavoratori nel computo della sicurezza esclusivamente nel momento in cui partecipano a laboratori ed utilizzano attrezzature (inclusi VDT) e sostanze particolari. E' chiaro che in questo paragrafo di valutazione NON si considerano invece gli studenti, poiché si valuta solo se nel personale dipendente del Ministero della Pubblica Istruzione esistano dei minori. E quindi si può affermare che:

Allo stato attuale nella scuola non figurano lavoratori di età inferiore ai 18 anni.

Pericolo rilevato	Rischio	Misura di prevenzione individuata	Area omogenea interessata	Mansione	P	D	R
Presenza di minori	Patologie ed infortuni derivanti dalla esposizione dei minori a lavorazioni pericolose e lavorazioni che li esponzano a valori superiori ai valori limite consentiti di legge per agenti chimici, fisici e biologici	Applicazione dell'art. 182 d. lgs. 81/08. · Postazioni di lavoro e mansioni svolte in collaborazione o "nei pressi" di lavoratori italiani adibizione a compiti leggeri e non usuranti formazione ed informazione	----	---	---	---	---



6.2.4.4) Rischio per ambienti confinati

Per ambiente confinato si intende: “ uno **spazio circoscritto**, abbastanza grande tale da permettere al lavoratore di entrare ed eseguire il lavoro assegnatogli, con possibilità di entrata e di uscita **ristretta e limitata**, dotato di una **ventilazione naturale sfavorevole**, concepito per una occupazione **non continuativa** da parte dei lavoratori.”

Allo stato attuale nel plesso scolastico NON figurano ambienti con tali caratteristiche

Pericolo rilevato	Rischio	Misura di prevenzione individuata	Area omogenea interessata	Mansione	P	D	R
Presenza di spazi circoscritti con le caratteristiche di ambiente confinato	livello di O ₂ nell'aria atmosfera tossica incendio/esplosione Annergamento Microclima Soffocamento Fisico (rumore) Psicologico (claustrofobia, stress, ecc..) elettrico biologico (contatti con agenti patogeni ecc..)	Valutazione dei Rischi Monitoraggio della qualità dell'aria Idonei DPI Efficace ricambio di aria (ventilazione) Procedure operative di sicurezza sul lavoro Informazione, Formazione ed addestramento Piano di emergenza e salvataggio	---	---	---	---	---

QUALORA DOVESSE SUBENTRARE PER QUALUNQUE MOTIVO TALE RISCHIO SI PROCEDERÀ AD UNA TRATTAZIONE SPECIFICA IN RELAZIONE AL NUOVO PERICOLO INDIVIDUATO



6.2.4.5) Rischio per lavoro solitario

I principali rischi aggiuntivi per un lavoratore solitario derivano dalle conseguenze della propria situazione sul lavoro e presenta rischi di carattere fisico (difficoltà nel fronteggiare situazioni di emergenza, difficoltà nel ricevere soccorso in caso di bisogno, ecc..), e di carattere psicologico (stress, solitudine, difficoltà ed alterazioni percettive sull'ambiente circostante, impossibilità al naturale confronto di idee con colleghi di reparto ecc..).

Allo stato attuale nel plesso scolastico NON figurano attività con tali caratteristiche

Pericolo rilevato	Rischio	Misura di prevenzione individuata	Area omogenea interessata	Mansione	P	D	R
Postazioni isolate di lavoro	situazione di emergenza stress lavoro-correlato disturbi psichici e comportamentali	Valutazione dei Rischi Modifica ciclo lavorativo e postazione se possibile se non possibile punto prec. Ridurre al minimo il periodo di isolamento del lavoratore. Monitoraggio frequente condizioni psico-fisiche.	---	---	---	---	---

6.2.4.6) Rischio connesso utilizzo scale portatili

Le scale portatili sono attrezzature di largo impiego e negli anni il loro uso è stato oggetto di specifiche disposizioni legislative (D.P.R. 547/55, D.P.R. 164/56, D.M. 23/03/00), a cui si aggiungono gli obblighi del D.Lgs. 235/03 "Attuazione della direttiva 2001/45/CE relativa ai requisiti minimi di sicurezza e di salute per l'uso delle attrezzature di lavoro da parte dei lavoratori".

Per rispettare criteri di conformità alla normativa vigente le scale portatili devono essere:

- costruite secondo la norma UNI EN 131
- accompagnate da una breve descrizione con l'indicazione degli elementi costituenti e le istruzioni per un corretto impiego per la conservazione e la manutenzione
- siano marcate con il simbolo 'EN 131' accompagnato dal nome del fabbricante, tipo di scala, anno e mese di fabbricazione, carico massimo ammissibile, angolo di inclinazione
- accompagnate da dichiarazione di conformità alla norma tecnica.

Il marchio CE apposto sulla scala non è garanzia di conformità alla norma UNI EN 131.



**ISTITUTO COMPRENSIVO STATALE
"G. OBERDAN"**

Via Tre Venezie, 1 05100 – Terni (TR)
C.F. 80005170552 tel. 0744/400195 fax 0744/426058



Comune di Terni

Pericolo rilevato	Rischio	Misura di prevenzione individuata	Area omogenea interessata	Mansione	P	D	R
Scale portatili	caduta dall'alto urti, ferimenti, schiacciamento, fratture, abrasioni	<p>Valutazione dei Rischi</p> <p>Utilizzo scale a norma UNI EN 131 e scale di altezza tale da sporgere almeno un metro oltre il piano di accesso; scale pieghevoli doppie; le scale semplicemente appoggiate sono meno sicure, in particolare su pavimenti sdruciolevoli scarpe chiuse con suola antidrucciolo al fine di evitare di inciampare e scivolare sui pioli della scala</p> <p>Prima di salire sulla scala assicurarsi sempre di averla stabilmente appoggiata al suolo;</p> <p>Durante la salita e la discesa procedere sempre con il viso rivolto verso la scala accertandosi di posizionare correttamente il piede sul gradino in particolare in discesa;</p> <p>Prima di salire accertarsi che la scala pieghevole sia stata allungata al massimo e sia stato inserito il distanziale di sicurezza. Qualora lo spazio disponibile non consenta il massimo allargamento, è bene rinunciare all'impiego della scala;</p> <p>Prestare attenzione quando s'impiegano attrezzature o si effettuano lavori ingeneranti spinte orizzontali, che potrebbero far scorrere la scala sul pavimento, specialmente se sdruciolevole;</p> <p>Per controbilanciare le spinte è bene assicurarsi della collaborazione di una seconda persona;</p> <p>Prestare attenzione se la base</p>	Laboratori, Servizi, Didattica, Amministrativa, Parcheggi, Viabilità esterna (TUTTE).	DS, Docente, Coll Scolastico, Studente	1	3	2



**ISTITUTO COMPRENSIVO STATALE
"G. OBERDAN"**

Via Tre Venezie, 1 05100 – Terni (TR)
C.F. 80005170552 tel. 0744/400195 fax 0744/426058



Comune di Terni

		della scala è stata collocata su asperità del terreno o in prossimità di un gradino.					
--	--	--	--	--	--	--	--

6.2.4.7) Rischi da condizioni anomale nel ciclo produttivo e altri rischi

Pericolo rilevato	Rischio	Misura di prevenzione individuata	Area omogenea interessata	Mansione	P	D	R
Incidente con i mezzi nel parcheggio o nel viale di accesso INVESTIMENTO PERSONE ALL'USCITA SCUOLABUS	Urti, abrasioni, ferimenti	Scendere dal/i veicoli incidentati ed raggiungere un posto sicuro al riparo dal traffico veicolare · Allertare i responsabili della squadra gestione emergenze Attendere i soccorsi preposti alla gestione dell'emergenza	(TUTTE).	(TUTTE).	1	4	4
Principio d'incendio, Ustioni, soffocamento, ferite	Ustioni, soffocamento, ferite	· Attenersi alla procedura prevista nel piano di emergenza Allertare i responsabili della squadra antincendio Allertare a gran voce mentre ci si allontana il personale in prossimità Allontanarsi immediatamente	(TUTTE).	(TUTTE).	1	3	3
AGGRESSIONE	Patologie varie, stress, ansie, ecc..	· Attenersi alla procedura prevista nel piano di emergenza Allertare i responsabili della scuola se il contatto con l'aggressore avvenisse tra le mura della scuola, o allertare le forze dell'ordine qualora questo avvenga fuori, in ogni caso urlare quanto più possibile per disorientare l'aggressore e richiamare l'aiuto di persone vicine.	(TUTTE).	(TUTTE).	1	2	2
GITE SCOLASTICHE	Patologie varie, stress, ansie, ecc..	· Attenersi alle procedure concordate in fase di preparazione della gita, mantenere il controllo della situazione in ogni momento. Assicurarsi che l'impresa di	(TUTTE).	(TUTTE).	1	2	2



**ISTITUTO COMPRENSIVO STATALE
"G. OBERDAN"**

Via Tre Venezie, 1 05100 – Terni (TR)
C.F. 80005170552 tel. 0744/400195 fax 0744/426058



Comune di Terni

		trasporto sia in regola e coperta da assicurazioni richieste di legge. Richiedere la conformità del mezzo di trasporto. Richiedere (il DS) l' idoneità sanitaria del conducente in relazione anche al consumo di alcool e stupefacenti					
Infortunio in ITINERE	Patologie varie	· Porre sempre massima attenzione nell'itinerario dal luogo di lavoro alla propria abitazione e viceversa. Tenere sempre un comportamento corretto, etico, nel pieno rispetto del codice civile, codice penale, codice della strada ed ogni altra norma e buona prassi che non osservata possa mettere a serioo repentaglio la propria salute e quella degli altri. Attenzione alla guida, attenzione nel prendere i mezzi pubblici e qualunque altra forma di trasporto e movimento che conduca il lavoratore dalla casa al posto di lavoro.	(TUTTE).	(TUTTE).	1	2	2

6.3. PRIMO SOCCORSO E PROCEDURE DI EMERGENZA

In caso di malore o infortunio:

- Chiamare il SOCCORSO PUBBLICO componendo il numero telefonico **118. (O IL 112)**
- Rispondere con calma alle domande dell'operatore che richiederà:

cognome e nome,

indirizzo,

n. telefonico ed eventuale percorso per arrivarci,

tipo di incidente: descrizione sintetica della situazione, numero dei feriti, ecc.

Conclusa la telefonata, lasciare libero il telefono: potrebbe essere necessario richiamarvi.

- Seguire i consigli dell'operatore della Centrale Operativa 118.



**ISTITUTO COMPRESIVO STATALE
"G. OBERDAN"**

Via Tre Venezie, 1 05100 – Terni (TR)
C.F. 80005170552 tel. 0744/400195 fax 0744/426058



- Osservare bene quanto sta accadendo per poterlo riferire.
- Prestare attenzione ad eventuali fonti di pericolo (rischio di incendio, ecc.).
- Incoraggiare e rassicurare il paziente.
- Inviare, se del caso, una persona ad attendere l'ambulanza in un luogo facilmente individuabile.
- Assicurarsi che il percorso per l'accesso della lettiga sia libero da ostacoli._

A SCUOLA, così come previsto dal *punto 5 dell'Allegato IV del D.Lgs. 81/08*, saranno presenti i presidi sanitari indispensabili per prestare le prime immediate cure ai lavoratori feriti o colpiti da malore improvviso.

Detti presidi sono contenuti in una Cassetta di Pronto Soccorso.

1. Guanti sterili monouso (5 paia)
2. Visiera paraschizzi
3. Flacone di soluzione cutanea di iodopovidone al 10% di iodio da 1 litro (1)
4. Flaconi di soluzione fisiologica (sodio cloruro - 0,9%) da 500 ml (3)
5. Compresse di garza sterile 10 x 10 in buste singole (10)
6. Compresse di garza sterile 18 x 40 in buste singole (2)
7. Teli sterili monouso (2)
8. Pinzette da medicazione sterili monouso (2)
9. Confezione di rete elastica di misura media (1)
10. Confezione di cotone idrofilo (1)
11. Confezioni di cerotti di varie misure pronti all'uso (2)
12. Rotoli di cerotto alto cm. 2,5 (2)
13. Un paio di forbici
14. Lacci emostatici (3)
15. Ghiaccio pronto uso (due confezioni)
16. Sacchetti monouso per la raccolta di rifiuti sanitari (2)
17. Termometro
18. Apparecchio per la misurazione della pressione arteriosa_

Scopo della presente nota, è quello di informare tutti i lavoratori su come organizzare le misure di primo soccorso nei riguardi di lavoratori che abbiano subito un infortunio o siano stati colpiti da malore in attesa dell'arrivo del personale e dei mezzi di soccorso adeguati.

Gli obiettivi sono:

- Conoscere le principali misure e tecniche di primo soccorso, in particolare rispetto a ferite, emorragie, fratture, trauma cranico, perdita di coscienza e shock, arresto cardio - circolatorio, ustioni, colpo di calore;
- Sapere attivare correttamente i mezzi di pubblico soccorso, sulla base delle norme di legge, delle norme di buona tecnica e dell'esperienza.



**ISTITUTO COMPRESIVO STATALE
"G. OBERDAN"**

Via Tre Venezie, 1 05100 – Terni (TR)
C.F. 80005170552 tel. 0744/400195 fax 0744/426058



Comune di Terni

conoscere con esattezza l'ubicazione della cassetta di pronto soccorso contenente esclusivamente materiale di prima medicazione, con esclusione di qualunque farmaco, la cui somministrazione è di competenza di personale professionale sanitario, e la formazione specifica di pronto soccorso di uno o più lavoratori in modo che venga sempre garantita la presenza di un "esperto" durante l'orario di lavoro.

Il primo soccorso è la prima assistenza prestata alla vittima di incidente o di malore in attesa dell'arrivo di un soccorso qualificato.

Lo scopo del primo soccorso è quello di:

- salvare la vita dell'infortunato
- evitarne il peggioramento delle condizioni
- aiutarne la ripresa

Il maggior pericolo cui può essere esposto un infortunato in una situazione di emergenza è l'incompetenza del soccorritore.

Quando non si sa cosa fare è meglio non fare nulla e ricercare immediatamente aiuti qualificati: il primo imperativo del soccorritore deve essere quello di NON NUOCERE.

Le priorità di un intervento di soccorso sono:

- Chiedere aiuto ad altre persone che possano darvi una mano ma che siano da voi coordinate.
- Valutare se esistono pericoli per gli stessi soccorritori (corrente elettrica, crollo, esalazioni)
- Valutare se persistono pericoli per l'infortunato e se quindi vi sono eventuali esigenze di spostamento. La regola vuole che il soggetto sia tenuto il più possibile al riparo e venga spostato solo se assolutamente indispensabile per evitare ulteriori danni. Ogni manovra di spostamento scorretta può provocare nuovi danni o il peggioramento di quelli presenti.
- Valutare, se possibile, le circostanze che hanno determinato l'infortunio: la persona è caduta? Gli è caduto addosso qualcosa? Prima ha avuto dolore poi è caduto, o viceversa. Per questo è importante sentire eventuali testimoni.
- Valutare le condizioni di gravità dell'infortunato in base alla presenza dei cosiddetti parametri vitali.

Stato di coscienza o meno: se è incosciente, controllare la presenza della respirazione e del battito cardiaco per verificare se c'è pericolo di vita immediato.

Subito dopo aver controllato la respirazione e le pulsazioni, verificare la presenza dell'altra grave minaccia per la vita cioè una grave emorragia.

Se sono presenti queste condizioni, si deve procedere immediatamente con le manovre che verranno di seguito descritte per evitare la morte o il peggioramento dell'infortunato.

Nonostante queste informazioni appaiano numerose, sono necessarie per l'efficacia del soccorso e possono essere raccolte molto rapidamente.



L'efficacia e la rapidità necessarie si acquisiscono se si ha in mente uno schema chiaro e preciso e se lo si esegue con calma e concentrazione.

In caso di necessità tenere conto delle schematiche istruzioni seguenti.

Informazioni sintetiche sul primo soccorso

(da affidare esclusivamente a personale specificamente formato)

– USTIONI:

Le ustioni si dividono, a seconda della gravità, in tre fasce:

- α) **USTIONI DI 1° GRADO:** arrossamento cutaneo o eritema: non sono gravi, e vanno curate con impacchi di acqua fredda
- β) **USTIONI DI 2° GRADO:** arrossamento con formazione di vescicole: non vanno "bucate", bensì curate immergendo la parte lesa in acqua fredda e dando da bere; coprire con garza sterile, MAI USARE ALCOOL E COTONE IDROFILO
- χ) **USTIONI DI 3° GRADO:** distruzione dei tessuti: sono molto gravi e possono portare alla morte. Occorre seguire alcune avvertenze:
- non togliere i vestiti se sono incollati alla pelle
 - coprire le lesioni con garza sterile o telo pulitissimo
 - dare da bere molti liquidi NON ALCOOLICI
 - praticare la posizione antishock, come da disegno



ATTENZIONE: LE USTIONI SONO MOLTO INFETTABILI

– RESPIRAZIONE ARTIFICIALE:

L'arresto respiratorio provoca nel giro di pochi minuti la morte dell'infortunato, per cui occorre agire con estrema rapidità

Controllare l'attività cardiaca, se vi è il polso continuare come segue:

- controllare che le vie respiratorie siano libere
- slacciare indumenti costrittivi
- se è a disposizione la maschera oronasale montarla ed utilizzarla
- se non è a disposizione la maschera oronasale, chiudere tra pollice ed indice il naso della vittima
- poggiare la mascherina sulla bocca della vittima
- insufflare ogni 4-5 secondi
- controllare che continui l'attività cardiaca





**ISTITUTO COMPRESIVO STATALE
"G. OBERDAN"**

Via Tre Venezie, 1 05100 – Terni (TR)
C.F. 80005170552 tel. 0744/400195 fax 0744/426058



- continuare sino alla ripresa autonoma dell'attività respiratoria
- adagiare la vittima con la POSIZIONE LATERALE DI SICUREZZA, come da disegno

– **MASSAGGIO CARDIACO ESTERNO CON DUE SOCCORRITORI:**

Il primo pratica la respirazione ed il secondo il massaggio cardiaco esterno:

- procedere come previsto per la respirazione bocca a bocca sino ad effettuare due insufflazioni preliminari
- unire le mani, il palmo di una sul dorso dell'altra, e posizionarla sulla parte inferiore dello sterno tenendo sollevate le dita dal petto dell'infortunato
- eseguire compressioni elastiche a braccia rigide, perpendicolarmente sul terzo inferiore dello sterno, affondando per 3-4 cm
- procedere con un ritmo di circa una compressione al secondo alternata da due insufflazioni ogni 5 secondi (se il soccorritore è solo, operare due insufflazioni ogni 15 compressioni)
- smettere il massaggio cardiaco esterno quando la vittima ha ripreso l'attività cardiaca autonomamente



– **SPOSTAMENTO DI UN INFORTUNATO**

1. le persone momentaneamente non autosufficienti si DEVONO spostare solo nel caso in cui vi siano ulteriori pericoli per la loro SOPRAVVIVENZA
2. lo spostamento deve avvenire in modo che l'infortunato risenta il meno possibile di movimenti bruschi e scoordinati
3. per gli infortunati da trauma, per i quali si sospetti una lesione alla spina dorsale, occorre:
 - a) iperestendere la testa
 - b) tenerla in linea retta con la spina dorsale
 - c) spostare l'infortunato, se si è da soli, con il metodo del trascinarsi, consistente nell'afferrare in modo sicuro l'infortunato salvaguardando la corretta posizione della spina dorsale
 - d) una volta che l'infortunato è stato trasportato fuori dalla zona di pericolo va disteso in attesa dell'ambulanza
 - e) con più soccorritori utilizzare una delle seguenti posizioni rappresentate nelle figure a fianco





ISTITUTO COMPRENSIVO STATALE

“G. OBERDAN”

Via Tre Venezie, 1 05100 – Terni (TR)
C.F. 80005170552 tel. 0744/400195 fax 0744/426058



- METODO CUCCHIAIO A 2 SOCCORRITORI
- METODO CUCCHIAIO A 2 SOCCORRITORI + UNO
- METODO CUCCHIAIO A 3 SOCCORRITORI

Richiesta di un mezzo di pubblico soccorso

Le informazioni da fornire chiamando il numero telefonico 118 sono:

- *cosa è accaduto (modalità dell'infortunio)*
- *dove è avvenuto l'infortunio (località esatta ed eventuali indicazioni per raggiungerla)*
- *quando si è verificato l'infortunio*
- *quante persone sono coinvolte nell'infortunio*
- *quali sono le condizioni dello e degli infortunati*
- *il numero di telefono dal quale si chiama ed il nome di chi telefona*

Altre situazioni urgenti

Vi sono altre situazioni gravi che devono poi essere curate il più presto possibile, ancora prima dell'arrivo dei mezzi di soccorso, che sono:

- *colpo di calore*
- *emorragie gravi*
- *attacchi di cuore*
- *fratture ossee, lussazioni*
- *lesioni dell'occhio, in particolare se ustionato da sostanze caustiche*

Curare e prevenire lo shock

Quando un grave trauma o una grave malattia supera le capacità di difesa dell'organismo, può insorgere lo shock.

Lo shock è sostanzialmente una brusca caduta della pressione del sangue, così grave che il cervello ed altri organi vitali non ricevono l'afflusso di sangue di cui hanno bisogno.

Può essere curato efficacemente solo dopo che le condizioni che lo hanno determinato (per esempio un'emorragia), sono state riportate sotto controllo.

E' importante riconoscere e curare lo stato di shock per evitare ulteriori problemi cardiaci e respiratori.

PROCEDURE OPERATIVE

Per semplicità di comunicazione gli infortuni verranno classificati secondo i criteri di gravità:

- Infortuni molto gravi come per esempio: perdita di conoscenza, emorragie gravi, traumi vertebrali con lesione del midollo, traumi al torace con grave insufficienza respiratoria, politraumi.
- Infortuni gravi come per esempio: traumi minori, fratture agli arti inferiori, traumi del torace e dell'addome, ustioni piuttosto estese, ferite senza emorragia.



**ISTITUTO COMPRENSIVO STATALE
"G. OBERDAN"**

Via Tre Venezie, 1 05100 – Terni (TR)
C.F. 80005170552 tel. 0744/400195 fax 0744/426058



- Infortuni di modesta entità come per esempio: lievi ferite, distorsioni, piccole fratture, piccole ustioni.

In caso di infortunio molto grave il lavoratore dovrà:

- Prestare i primi soccorsi soltanto se si hanno le capacità e le conoscenze necessarie; una azione affrettata e inadeguata può riuscire nociva e provocare un danno irreparabile.
- Mantenere la calma ed essere rassicuranti con l'infortunato, parlare con lui e scoprire cos'è successo.
- Avvisare il RSPP, uffici o, nel caso si disponga di un apparecchio telefonico nelle vicinanze, direttamente il centro di pronto soccorso più vicino fornendo le informazioni indicate nella scheda allegata (all. A).

In caso di infortunio grave il lavoratore dovrà:

- Prestare i primi soccorsi soltanto se si hanno le capacità e le conoscenze necessarie; una azione affrettata e inadeguata può riuscire nociva e provocare un danno irreparabile.
- Trasportare l'infortunato, con il mezzo più idoneo a disposizione, presso il centro di pronto soccorso più vicino, preavvisando, se possibile il centro stesso dell'arrivo dell'infortunato.

In caso di dubbi sulla gravità dell'infortunio bisogna sempre comportarsi come previsto per gli infortuni molto gravi, ricordando che un intervento veloce ma sbagliato è molto più dannoso di uno meno veloce ma corretto.

In caso di infortuni di modesta entità il lavoratore dovrà:

- Accompagnare l'infortunato presso la cassetta di Pronto Soccorso e provvedere ai primi interventi: disinfezione, fasciatura, ecc.
- Se si giudica necessario un intervento specialistico (punti, fasciature rigide, visite di controllo) accompagnare l'infortunato presso il centro di Pronto Soccorso più vicino.

ELENCO INFORMAZIONI DA FORNIRE AL 118

In caso di accadimento d'infortunio e qualora si ravvisi la necessità di intervento dell'ambulanza è necessario telefonare al 118 indicando in modo chiaro e puntuale:

- nome cognome e ruolo di chi sta chiamando
- luogo dell'infortunio (cantiere o sede fissa d'impresa, con chiari riferimenti stradali o topografici) e relativo n° telefono
- possibilità di atterraggio per eventuale elicottero
- se chi telefona ha visto l'infortunio e/o sta vedendo direttamente l'infortunato
- n° di persone infortunate
- chiara dinamica dell'infortunio e/o agente tossico - nocivo che ha causato la lesione o l'intossicazione e prime conseguenze dell'infortunio; normalmente al 118 bisogna fornire risposte adeguate alle seguenti domande:
 - com'è capitato l'infortunio ?
 - con quali attrezzature/sostanze è successo ?
 - l'infortunato è cosciente, respira il battito è presente ?



ISTITUTO COMPRENSIVO STATALE

“G. OBERDAN”

Via Tre Venezie, 1 05100 – Terni (TR)
C.F. 80005170552 tel. 0744/400195 fax 0744/426058



Comune di Terni

- ha subito una ferita penetrante ?
- è incastrato ?
- è caduto da oltre 5 metri ?

Rispondere in modo chiaro e corretto alle eventuali ulteriori domande poste dal 118

7. PROGRAMMA DI MIGLIORAMENTO

Il programma di miglioramento nel tempo dei livelli di sicurezza è stato fatto come di seguito indicato:

- è stato definito un **programma di controllo** delle misure di sicurezza attuate per verificarne lo stato di efficienza e funzionalità;
- è stato stabilito un **programma di revisione periodica della valutazione dei rischi**;
- è in atto un **piano di informazione e formazione** per i Lavoratori dipendenti che viene svolto in collaborazione con il consulente esterno **Ing. IACOBELLI Alessandro**

Nel complesso, il programma di miglioramento tiene conto anche di quanto riportato nei paragrafi che seguono.

7.1. Priorità degli interventi migliorativi

Le priorità degli interventi da eseguire sui locali e luoghi di lavoro sono praticamente inserite:

nella Parte 6

- *Individuazione delle misure di prevenzione e di protezione e dei relativi dispositivi di protezione*
- *Schede di rilevazione e valutazione dei rischi;*
- *Relazione generale sulla valutazione dei rischi per la sicurezza e la salute durante il lavoro;*

nella Parte 7

- *Programma di miglioramento*
- *Formazione ed informazione;*
- *Riunione periodica di sicurezza e*
- *Programma degli interventi di miglioramento*

nella Parte 8

Documentazione di supporto

Pertanto, in conseguenza della rilevazione dei rischi e delle priorità stabilite nei precedenti capitoli, per la prevenzione dei rischi infortunistici e di natura igienico - ambientale:

- ◆ verranno applicate tutte le vigenti norme di sicurezza;
- ◆ saranno utilizzate apparecchiature ed attrezzature a norma di legge;
- ◆ saranno effettuate installazioni secondo le norme di buona tecnica;
- ◆ verranno forniti agli addetti i dispositivi di protezione individuale eventualmente necessari;
- ◆ il personale sarà informato costantemente sui rischi presenti sul luogo di lavoro;



**ISTITUTO COMPRESIVO STATALE
"G. OBERDAN"**

Via Tre Venezie, 1 05100 – Terni (TR)
C.F. 80005170552 tel. 0744/400195 fax 0744/426058



- ◆ il personale soggetto a condizioni di rischio sarà formato sul corretto uso di apparecchiature, attrezzature, dispositivi di protezione individuale ecc.

Inoltre, verrà formalizzato un programma degli interventi migliorativi da attuare in occasione della riunione periodica alla quale parteciperà anche il Rappresentante dei Lavoratori per la Sicurezza.

7.1.1 Report stato attuativo delle misure prevenzione e protezione

Nel presente paragrafo è inserita una SCHEDA DI "ACQUISIZIONE DATI PROGRESSIVI" necessaria per valutare lo stato di attuazione delle misure di prevenzione e protezione individuate ai paragrafi **4.2.1 *Analisi delle fonti di Rischio rilevate all'atto della redazione del presente documento*** e al paragrafo 6 "**Schede sinottiche per la valutazione dei rischi**".

La scheda di acquisizione dati progressivi, **DEVE ESSERE COMPILATA** dal responsabile del plesso ai fini della sicurezza (DS, DSGA, ASPP, PREPOSTO) e deve contenere:

0. Innanzitutto se la misura è stata adottata SI o NO e la motivazione del NO.

se SI:

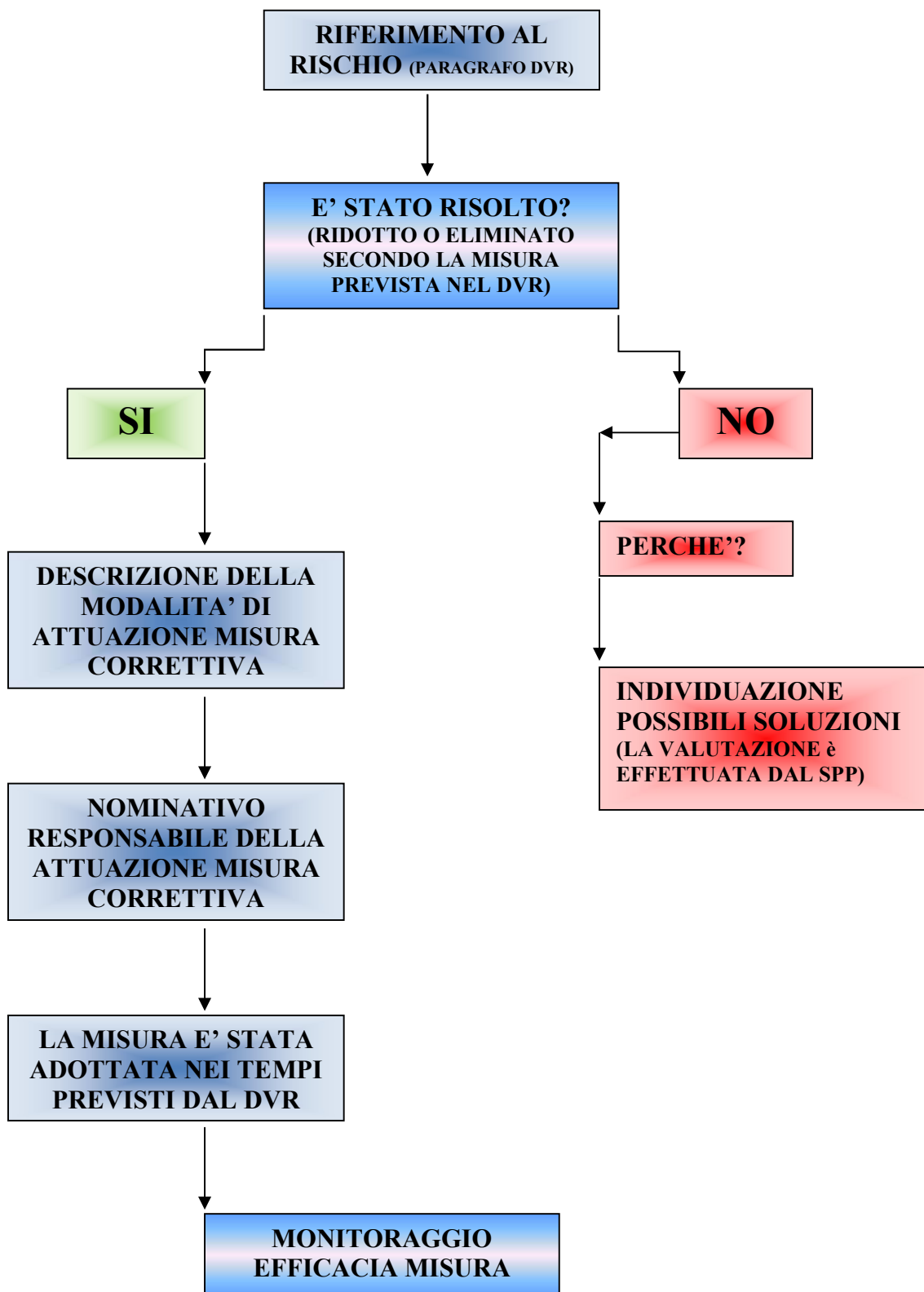
- 1. Il riferimento al rischio di cui trattasi;*
- 2. La descrizione della modalità con cui è stata applicata la misura correttiva individuata;*
- 3. Il nominativo del/dei responsabili della misura correttiva applicata;*
- 4. Se la misura applicata è stata adottata nei tempi previsti dal DVR;*
- 5. Il responsabile del monitoraggio e dell'efficacia della misura;*

La scheda di acquisizione dati progressivi, **DEVE ESSERE COMPILATA** ogni volta che una misura correttiva viene adottata o alle scadenze previste dal DVR specificando il **PERCHE' NON E'** stata adottata, e come intervenire subito dopo

SEGUE DIAGRAMMA FUNZIONAMENTO SCHEDA ACQUISIZIONE DATI PROGRESSIVI:



DIAGRAMMA FUNZIONAMENTO SCHEDA:





ISTITUTO COMPRENSIVO STATALE

"G. OBERDAN"

Via Tre Venezie, 1 05100 – Terni (TR)

C.F. 80005170552 tel. 0744/400195 fax 0744/426058



Comune di Terni

SCHEDA ACQUISIZIONE DATI PROGRESSIVI

PLESSO:.....

NOMINATIVO DEL COMPILATORE:.....

RUOLO SVOLTO NEL SPP:.....

DATA DI COMPILAZIONE:.....

RISCHIO:.....

RIFERIMENTO DVR:.....

LA MISURA CORRETTIVA E' STATA ADOTTATA SI NO

SE NO PERCHE':

AZIONI DA INTRAPRENDERE:.....

SE SI:

DESCRIZIONE MODALITA' DI ATTUAZIONE:

LA MISURA CORRETTIVA E' STATA ADOTTATA NEI TEMPI: SI NO

N.B: La presente scheda va compilata alla scadenza prevista per l'attuazione delle misure correttive e ogni volta che viene attuata una misura di prevenzione e protezione. Va trasmessa al DS e al RSPP al fine di monitorare l'andamento del programma di miglioramento individuato e dello stato dei rischi presenti nella scuola.



ISTITUTO COMPRESIVO STATALE

“G. OBERDAN”

Via Tre Venezie, 1 05100 – Terni (TR)
C.F. 80005170552 tel. 0744/400195 fax 0744/426058



7.2. Riunione Periodica della Sicurezza

La riunione periodica è convocata dal Datore di lavoro mediante avviso di convocazione (affissione in bacheca, lettera scritta ecc.). Alla riunione sono come previsto dall'art 35 invitati obbligatoriamente:

- ◆ il Responsabile del Servizio di Prevenzione e Protezione;
- ◆ il Medico competente (ove presente se ricorrono le condizioni nella scuola previste dall'art. 41)
- ◆ il Rappresentante dei Lavoratori per la Sicurezza.
- ◆ I Responsabili dei Plessi ai fini della Sicurezza.

Il Datore di lavoro, se lo ritiene opportuno, può invitare a detta riunione altre persone, come ad esempio:

- consulenti esterni;
- dirigenti, responsabili, quadri, specialisti interni;
- addetti ai servizi emergenza, antincendio;
- ecc.

Nella riunione periodica vengono solitamente toccati i seguenti argomenti:

- a) *il Documento di Valutazione dei Rischi (DVR), ovvero gli aggiornamenti, le modifiche, le integrazioni ecc.;*
- b) *l'andamento degli infortuni e delle malattie professionali e della sorveglianza sanitaria;*
- c) *i criteri di scelta, le caratteristiche tecniche e l'efficacia dei DPI;*
- d) *i programmi di informazione e formazione dei Dirigenti, dei Preposti e dei Lavoratori ai fini della sicurezza e della protezione della loro salute;*

altri argomenti specifici, per esempio:

- *codici di comportamento e buone prassi per prevenire i rischi di infortuni e di malattie professionali;*
- *obiettivi di miglioramento della sicurezza complessiva sulla base delle linee guida per un sistema di gestione della salute e sicurezza sul lavoro (programma delle misure ritenute opportune per garantire il miglioramento nel tempo dei livelli di sicurezza);*
- *varie ed eventuali.*

7.3. Programma Delle Misure Ritenute Opportune Per Garantire Il Miglioramento Nel Tempo Dei Livelli Di Sicurezza

Nella riunione periodica viene sempre congiuntamente **redatto uno specifico verbale** nel quale è anche evidenziata la programmazione degli interventi a seguito delle decisioni prese ed elaborate in attuazione delle norme contenute **nell'art. 28, comma 2, lett. c)** (Programma delle misure ritenute opportune per garantire il miglioramento nel tempo dei livelli di sicurezza) del DLgs 81/2008.



**ISTITUTO COMPRESIVO STATALE
"G. OBERDAN"**

Via Tre Venezie, 1 05100 – Terni (TR)
C.F. 80005170552 tel. 0744/400195 fax 0744/426058



Il programma degli interventi, di norma annuale o in occasione di eventuali significative variazioni delle condizioni di esposizione al rischio dei Lavoratori, riferite alle differenti mansioni, costituisce specifica revisione e aggiornamento del Documento della Sicurezza.

L'aggiornamento del Documento avviene anche tenendo conto del reale stato di attuazione di quanto previsto al comma 2, lettere b) e d) dell'art. 28, con particolare riferimento ai programmi delle misure di prevenzione e protezione ed all'uso dei DPI, ove necessitano.

Fa parte del programma di miglioramento nel tempo dei livelli di sicurezza **l'individuazione delle priorità degli interventi da eseguire segnalati nelle schede di rilevazione** e valutazione dei rischi ed ulteriormente evidenziati nella relazione generale sulla valutazione dei rischi per la sicurezza e la salute durante il lavoro, che costituiscono la Parte C).

7.4. Informazione e Formazione

Nel rispetto della normativa vigente, sono stati attuati e sono in corso di attuazione dei programmi per l'informazione e la formazione del personale docente e dei collaboratori scolastici relativi ai seguenti argomenti:

- 1. le norme comportamentali scolastiche dal punto di vista della sicurezza;*
- 2. i rischi generali e specifici per la sicurezza e la salute;*
- 3. le misure di prevenzione adottate;*
- 4. le sostanze pericolose utilizzate;*
- 5. le procedure di pronto soccorso, antincendio ed evacuazione dai luoghi di lavoro;*
- 6. i compiti del responsabile del servizio di prevenzione e protezione;*
- 7. i compiti del medico competente (ove presente);*
- 8. i compiti dei lavoratori incaricati dell'antincendio e delle emergenze.*

La formazione e l'informazione, tenuta durante l'orario di lavoro sarà ripetuta periodicamente in relazione all'introduzione di nuove attrezzature di lavoro e di nuove tecnologie che possono comportare l'insorgenza di altre tipologie di rischio, comunque con una periodicità minima di due incontri l'anno.

"1. Il datore di lavoro provvede affinché ciascun lavoratore riceva una adeguata informazione: a) sui rischi per la salute e sicurezza sul lavoro connessi alla attività della impresa in generale; b) sulle procedure che riguardano il primo soccorso, la lotta antincendio, l'evacuazione dei luoghi di lavoro;

c) sui nominativi dei lavoratori incaricati di applicare le misure di cui agli articoli 45 e 46;

d) sui nominativi del responsabile e degli addetti del servizio di prevenzione e protezione, e del medico competente.

2. Il datore di lavoro provvede altresì affinché ciascun lavoratore riceva una adeguata informazione:

a) sui rischi specifici cui è esposto in relazione all'attività svolta, le normative di sicurezza e le disposizioni aziendali in materia;

b) sui pericoli connessi all'uso delle sostanze e dei preparati pericolosi sulla base delle schede dei dati di sicurezza previste dalla normativa vigente e dalle norme di buona tecnica;

c) sulle misure e le attività di protezione e prevenzione adottate.

3. Il datore di lavoro fornisce le informazioni di cui al comma 1, lettera a), e al comma 2, lettere a), b) e c), anche ai lavoratori di cui all'articolo 3, comma 9.



**ISTITUTO COMPRENSIVO STATALE
"G.OBERDAN"**

Via Tre Venezie,1 05100 – Terni (TR)
C.F. 80005170552 tel. 0744/400195 fax 0744/426058



Comune di Terni

4. Il contenuto della informazione deve essere facilmente comprensibile per i lavoratori e deve consentire loro di acquisire le relative conoscenze. Ove la informazione riguardi lavoratori immigrati, essa avviene previa verifica della comprensione della lingua utilizzata nel percorso informativo.”

La tabella che segue va aggiornata periodicamente e riporta gli incontri effettuati dalla scuola per l’adempimento all’art. 36.

DATA	RELATORI	ARGOMENTI TRATTATI

Tutte le azioni relative alla formazione ed informazione dei Lavoratori subordinati presenti in Azienda, sono raccolte in uno specifico allegato al presente Documento.

L’allegato conterrà:

- i programmi dei corsi;
- i nominativi dei docenti;
- i registri di firma dei partecipanti;
- il tipo di informazione e formazione ricevuta;
- ogni altra notizia utile ai fini dell’informazione e formazione.

Al Responsabile del Servizio Prevenzione e Protezione e/o Datore di lavoro verranno affidati i compiti organizzativi, anche in relazione alle decisioni stabilite nella prima riunione periodica utile, il tempo massimo è annuale.

Poiché ciascun Lavoratore ha diritto di ricevere una informazione e formazione adeguata in materia di prevenzione e protezione, il Responsabile del SPPR e/o Datore di lavoro verificherà che, ai sensi degli articoli 36 e 37 del DLgs 81/2008, la stessa venga effettuata in forma facilmente comprensibile, anche da Lavoratori immigrati, (se presenti in Azienda).

In conformità ai contenuti dell’art. 36 il Datore di lavoro provvederà affinché ciascun Lavoratore riceva una adeguata informazione:



**ISTITUTO COMPRESIVO STATALE
"G. OBERDAN"**

Via Tre Venezie, 1 05100 – Terni (TR)
C.F. 80005170552 tel. 0744/400195 fax 0744/426058



- a) sui rischi per la salute e sicurezza sul lavoro connessi alla attività della impresa in generale;
- b) sulle procedure che riguardano il primo soccorso, la lotta antincendio, l'evacuazione dei luoghi di lavoro;
- c) sui nominativi dei Lavoratori incaricati di applicare le misure necessarie per il Primo Soccorso e la Prevenzione Incendi (articoli 45 e 46 del DLgs 81/2008);
- d) sui nominativi del Responsabile e degli addetti del Servizio di Prevenzione e Protezione e del Medico competente.

Il Datore di lavoro provvederà altresì affinché ciascun Lavoratore riceva una adeguata informazione:

- a) sui rischi specifici cui è esposto in relazione all'attività svolta, sulle normative di sicurezza e le disposizioni aziendali in materia;
- b) sui pericoli connessi all'uso delle sostanze e dei preparati pericolosi sulla base delle schede dei dati di sicurezza previste dalla normativa vigente e dalle norme di buona tecnica;
- c) sulle misure e le attività di protezione e prevenzione adottate.

In conformità ai contenuti dell'art. 37 il Datore di lavoro provvederà affinché ciascun Lavoratore riceva una formazione sufficiente ed adeguata in materia di salute e sicurezza, anche rispetto alle conoscenze linguistiche, con particolare riferimento a:

- a) concetti di rischio, danno, prevenzione, protezione, organizzazione della prevenzione aziendale, diritti e doveri dei vari soggetti aziendali, organi di vigilanza, controllo, assistenza;
- b) rischi riferiti alle mansioni e ai possibili danni e alle conseguenti misure e procedure di prevenzione e protezione caratteristici del settore o comparto di appartenenza dell'azienda.

La formazione e, ove previsto, l'addestramento specifico avverranno sempre in occasione:

- a) della costituzione del rapporto di lavoro o dell'inizio dell'utilizzazione qualora si tratti di somministrazione di lavoro;
- b) del trasferimento o cambiamento di mansioni;
- c) della introduzione di nuove attrezzature di lavoro o di nuove tecnologie, di nuove sostanze e preparati pericolosi.

La formazione dei Lavoratori e dei loro Rappresentanti sarà periodicamente ripetuta in relazione all'evoluzione dei rischi o all'insorgenza di nuovi rischi e verrà effettuato sempre da persona esperta.

I Preposti riceveranno un'adeguata e specifica formazione e un aggiornamento periodico in relazione ai propri compiti in materia di salute e sicurezza del lavoro.

I contenuti della formazione comprenderanno:

- a) principali soggetti coinvolti e relativi obblighi;
- b) definizione e individuazione dei fattori di rischio;
- c) valutazione dei rischi;
- d) individuazione delle misure tecniche, organizzative e procedurali di prevenzione e protezione.

I Lavoratori incaricati dell'attività di prevenzione incendi e lotta antincendio, di evacuazione dei luoghi di lavoro in caso di pericolo grave ed immediato, di salvataggio, di primo soccorso e, comunque, di gestione dell'emergenza riceveranno sempre un'adeguata e specifica formazione e un aggiornamento periodico; (in attesa dell'emanazione delle disposizioni di cui al comma 3 dell'art. 46, continuano a trovare applicazione le disposizioni di cui al DM 10 marzo 1998).

Il Rappresentante dei Lavoratori per la Sicurezza ha diritto ad una formazione particolare in materia di salute e sicurezza concernente i rischi specifici esistenti negli ambiti in cui esercita la propria rappresentanza, tale da assicurargli adeguate competenze sulle principali tecniche di controllo e prevenzione dei rischi stessi.



ISTITUTO COMPRESIVO STATALE

“G. OBERDAN”

Via Tre Venezie, 1 05100 – Terni (TR)

C.F. 80005170552 tel. 0744/400195 fax 0744/426058



Nel rispetto dell'art. 73, sempre nell'ambito degli obblighi di formazione e informazione, il Datore di lavoro provvederà inoltre, affinché per ogni attrezzatura di lavoro messa a disposizione, i Lavoratori incaricati dell'uso dispongano di ogni necessaria informazione, formazione e istruzione in merito alle:

condizioni di impiego in sicurezza delle attrezzature;

situazioni anormali prevedibili.

Informazione per le Lavoratrici gestanti

Ai sensi del DLgs 81/2008, sarà assicurata una specifica formazione ed informazione a tutte le Lavoratrici gestanti o puerpere, mediante la partecipazione ad idoneo corso ed apposito manuale.

Manuali della sicurezza

In allegato al Documento di Valutazione saranno anche predisposti, se necessario, **specifici manuali della sicurezza sul lavoro**.

Ogni specifico manuale integrerà e completerà le misure di prevenzione previste nel Documento e verrà consegnato ed illustrato ad ogni Lavoratore quale informazione di base per la sicurezza e quale primo adempimento agli obblighi di cui all'art. 36.



**ISTITUTO COMPRENSIVO STATALE
"G.OBERDAN"**

Via Tre Venezie,1 05100 – Terni (TR)
C.F. 80005170552 tel. 0744/400195 fax 0744/426058



		
05	IMPIANTO ELETTRICO e ATTREZZATURE: Il controllo visivo delle condizioni e dello stato d'uso dei corpi illuminanti (plafoniere, lampade di emergenza, lampadari, applique ecc.), corretta etichettatura degli interruttori (all'interno dei quadri elettrici), lo stato di cavi e delle prese, le attrezzature elettriche presenti nella scuola (frigoriferi, forni a microonde, radiatori e stufette elettriche, distributori automatici di bevande e merendine, dispositivi elettrici di vario genere inclusi PC, video proiettori, DVD ecc..) per i macchinari e le apparecchiature di nuovo acquisto (ad es. fotocopiatrici e tagliacarte), controllare la presenza della marcatura CE apposta sulla macchina stessa. Con il macchinario deve essere fornita la documentazione d'obbligo (certificato di marcatura CE e manuale d'uso e manutenzione)		
	NOTE (NEL CASO SI RISPONDA NO SPECIFICARE QUALI PROBLEMATICHE SONO STATE EVIDENZIATE E LA LORO LOCALIZZAZIONE ALL'INTERNO DELLA SCUOLA).....		
06	ALTRI IMPIANTI: Il controllo visivo delle condizioni e dello stato d'uso di condizionatori, fan coil, radiatori, corpi scaldanti in genere, tubazioni in vista per acqua calda e fredda, scarichi e cassette all'interno dei servizi igienici, sanitari docce lavabi wc ecc..		
	NOTE (NEL CASO SI RISPONDA NO SPECIFICARE QUALI PROBLEMATICHE SONO STATE EVIDENZIATE E LA LORO LOCALIZZAZIONE ALL'INTERNO DELLA SCUOLA).....		



**ISTITUTO COMPRENSIVO STATALE
"G. OBERDAN"**

Via Tre Venezie, 1 05100 – Terni (TR)
C.F. 80005170552 tel. 0744/400195 fax 0744/426058



		
07	SEGNALETICA, DOTAZIONI DI SICUREZZA, DPC: Il controllo visivo delle condizioni e della effettiva presenza di: cassetta primo soccorso, segnaletica verticale ed orizzontale (segnali di uscita di sicurezza, vie di fuga, piantine di esodo, punto di raccolta, divieti di spegnere incendi con acqua in prossimità di quadri elettrici, pulsante di sgancio della corrente elettrica, ecc...), estintori e loro segnaletica, dispositivi antisdrucchio sulle scale, maniglioni antipánico 8° sblocco rapido) per le porte delle uscite di sicurezza, ecc..) accessibilità costante di tutti i locali – contrassegno chiaro e permanente di ogni chiave e facile reperibilità delle stesse (anche quelle della centrale termica, del box della leva di intercettazione del gas e del locale macchina dell'ascensore, per le scale portatili: controllare lo stato dei dispositivi di sicurezza (ganci, piedini antisdrucchio, catene o altri dispositivi contro l'apertura delle scale doppie) controllare il corretto stoccaggio e l'etichettatura di tutti i prodotti (porre in armadietti chiusi) Non accessibili ai bambini, controllare la presenza e l'aggiornamento delle schede di sicurezza di prodotti chimici presenti		
	NOTE (NEL CASO SI RISPONDA NO SPECIFICARE QUALI PROBLEMATICHE SONO STATE EVIDENZIATE E LA LORO LOCALIZZAZIONE ALL'INTERNO DELLA SCUOLA).....		

Nota: la presente scheda una volta compilata va consegnata al Dirigente Scolastico che la firma per presa visione e va poi sottoposta all'analisi del RSPP della scuola che di comune accordo con il DS programma le misure correttive, gli interventi di miglioramento e quant'altro per porre in atto la migliore strategia di prevenzione e protezione rispetto le criticità segnalate.

Ove ne ricorra necessità le presenti schede saranno consegnate ai responsabili degli Enti proprietari dei plessi scolastici (Comune, Regione, Provincia) per programmare interventi a scala maggiore, si prega quindi di compilarle con la massima attenzione possibile.

Il responsabile di plesso (compilatore)

.....

Il Dirigente Scolastico

.....

Il Responsabile del Servizio Prevenzione e Protezione

.....



9. DOCUMENTAZIONE DI SUPPORTO

DICHIARAZIONE SULLA MODALITÀ DI LAVORO AI VIDEOTERMINALI

Oggetto: Dichiarazione sulla modalità di lavoro ai videoterminali (titolo VII del D.Lgs. 81/2008 e art. 21 Legge 29 dicembre 2000).

La sottoscritta D.ssa **Patrizia FIORETTI** Dirigente Scolastico presso ISTITUTO COMPRENSIVO “G OBERDAN” di Terni

DICHIARA

- di aver dato disposizioni organizzative al personale amministrativo, in modo da evitare il più possibile la ripetitività e la monotonia delle operazioni connesse con le mansioni affidate e comunque evitando che detto personale permanga a videoterminale per un tempo superiore alle 20 ore settimanali;
- qualora quanto al punto 1 non sia possibile e si raggiungano le 20 ore settimanali di permanenza davanti al PC, è stato attivato il protocollo di sorveglianza sanitaria per i lavoratori esposti ai sensi dell’art 41 d.lgs. 81/08.
- di aver provveduto a informare e formare detti lavoratori su quanto previsto dalle norme in materia di utilizzo dei Videoterminali.

Si allega l'elenco dei lavoratori addetti ai videoterminali.

<u>1.</u>
<u>2.</u>
<u>3.</u>
<u>4.</u>
<u>5.</u>
<u>6.</u>
<u>7.</u>
<u>8.</u>
<u>9.</u>
<u>10.</u>

Terni , lì / /

Il Dirigente Scolastico



ISTITUTO COMPRENSIVO STATALE
“G.OBERDAN”
Via Tre Venezie,1 05100 – Terni (TR)
C.F. 80005170552 tel. 0744/400195 fax 0744/426058



DICHIARAZIONE SULLA VALUTAZIONE DEL RISCHIO RUMORE

Oggetto: Valutazione del rischio rumore (art. 190, D.Lgs. 81/2008).

La sottoscritta D.ssa **Patrizia FIORETTI** Dirigente Scolastico presso ISTITUTO COMPRENSIVO “G OBERDAN” di Terni
consapevole della responsabilità che assume ai sensi del D.Lgs. n. 81 del 2008 e successive
modifiche e integrazioni:

DICHIARA

- che gli occupati nella Scuola/Istituto corrispondono all’elenco allegato al documento di valutazione dei rischi;
- che nei locali di lavoro non si esercitano attività rumorose che prevedano lavorazioni con emissioni sonore sopra la soglia di attenzione;
- di aver potuto escludere quindi il superamento degli 80 dBA di Lex sulla base:
 - della palese assenza di sorgenti rumorose;
 - di misurazioni in situazioni analoghe.
- di aver consultato il Medico competente: (ove nominato) (nome e cognome)
- di aver consultato i seguenti lavoratori e loro rappresentanti: elenco nome e cognome;
- che la valutazione in oggetto, salvo l’obbligo di aggiornarla ad ogni mutamento che potrebbe renderla obsoleta o quando i risultati della sorveglianza sanitaria lo rendono necessaria, verrà ripetuta con cadenza quadriennale.

Terni , lì / /

Il Dirigente Scolastico



ISTITUTO COMPRESIVO STATALE
“G.OBERDAN”
Via Tre Venezie,1 05100 – Terni (TR)
C.F. 80005170552 tel. 0744/400195 fax 0744/426058



DICHIARAZIONE SULLA VALUTAZIONE DEL RISCHIO VIBRAZIONI

Oggetto: Valutazione del rischio VIBRAZIONI.

La sottoscritta D.ssa **Patrizia FIORETTI** Dirigente Scolastico presso ISTITUTO COMPRESIVO “G OBERDAN” di Terni
consapevole della responsabilità che assume ai sensi del D.Lgs. n. 81 del 2008 e successive
modifiche e integrazioni:

GIUSTIFICA

- Che la natura e l’entità dei rischi connessi con le vibrazioni meccaniche rendono non necessaria una valutazione maggiormente dettagliata dei rischi;
- che gli occupati nella Scuola/Istituto corrispondono all’elenco allegato al documento di valutazione dei rischi;
- di aver consultato i seguenti lavoratori e loro rappresentanti (elenco nomi e cognomi);
- di aver consultato il Medico competente (ove nominato) (nome e cognome);
- che la giustificazione in oggetto verrà rivista in caso di introduzione di nuove attrezzature che comportano l’esposizione a rischio vibrazioni.

Terni , lì / /

Il Dirigente Scolastico



ISTITUTO COMPRESIVO STATALE

“G. OBERDAN”

Via Tre Venezie, 1 05100 – Terni (TR)
C.F. 80005170552 tel. 0744/400195 fax 0744/426058



DICHIARAZIONE SULLA VALUTAZIONE DEL RISCHIO CHIMICO

Oggetto: Valutazione del rischio CHIMICO.

La sottoscritta D.ssa **Patrizia FIORETTI** Dirigente Scolastico presso ISTITUTO COMPRESIVO “G OBERDAN” di Terni
consapevole della responsabilità che assume ai sensi del D.Lgs. n. 81 del 2008 e successive
modifiche e integrazioni:

Considerato

- la natura e pericolosità degli agenti chimici utilizzati, di cui all'allegato;
- le quantità giornaliere utilizzate;
- il tempo di impiego.

GIUSTIFICA

- che la natura e l'entità dei rischi connessi con l'impiego di agenti chimici rendono non necessaria una valutazione maggiormente dettagliata dei rischi;
- che gli occupati nella Scuola/Istituto corrispondono all'elenco allegato al documento di valutazione dei rischi;
- di aver consultato i seguenti lavoratori e loro rappresentanti (elenco nomi e cognomi);
- di aver consultato il Medico competente (ove nominato) (nome e cognome);
- che la giustificazione in oggetto verrà rivista in caso di introduzione di nuove attrezzature che comportano l'esposizione a rischio chimico.

Terni , lì / /

Il Dirigente Scolastico



ISTITUTO COMPRENSIVO STATALE

“G.OBERDAN”

Via Tre Venezie,1 05100 – Terni (TR)

C.F. 80005170552 tel. 0744/400195 fax 0744/426058



Comune di Terni

**DICHIARAZIONE ai sensi di quanto disposto dal punto 5.0 del D.M. 26 Agosto 1992 –
AFFOLLAMENTO AULE**

La sottoscritta D.ssa **Patrizia FIORETTI** Dirigente Scolastico presso ISTITUTO COMPRENSIVO “G OBERDAN” di Terni

consapevole della responsabilità che assume ai sensi del D.Lgs. n. 81 del 2008 e successive modifiche e integrazioni, e ai sensi del punto 5.0 del D.M. 26 Agosto 1992,

DICHIARA

sotto la personale responsabilità, che nelle **seguenti aule** il numero delle persone **NON** corrisponde a quello “indicato” dagli standard tecnici individuati dal D.M. 26 agosto 1992.

Avendo comunque valutato che nel plesso scolastico **SUSSISTE** la compatibilità della capacità di deflusso dell’edificio con le vie di uscita presenti come indicato nel punto 5.1 stesso decreto, sono di seguito indicate le persone effettivamente presenti, nell’anno scolastico 2015/2016, nelle seguenti aule:

<u>1.</u>
<u>2.</u>
<u>3.</u>
<u>4.</u>
<u>5.</u>
<u>6.</u>
<u>7.</u>
<u>8.</u>
<u>9.</u>
<u>10.</u>

Data

Il Dirigente scolastico



**ISTITUTO COMPRENSIVO STATALE
"G.OBERDAN"**

Via Tre Venezie,1 05100 – Terni (TR)
C.F. 80005170552 tel. 0744/400195 fax 0744/426058



Comune di Terni

elenco documentazione da tenere a disposizione:

Planimetrie	
Certificato di agibilità globale per l'abitabilità e l'utilizzo dell'edificio, rilasciato dal Sindaco del Comune. Certificato di collaudo statico. (DM 18/12/75)	
Denuncia impianti messa a terra e verbali delle verifiche quinquennali. Denuncia delle installazioni e dispositivi di protezione contro le scariche atmosferiche o relazione tecnica di auto protezione (art. 83-86 D. Lgs 81/08 e DPR 462/01)	
Certificato di prevenzione incendi (CPI) - o documentazione equipollente o nulla osta provvisorio (DM 10/3/98)	
Relazione tecnica relativa all'installazione impianto termico che utilizza gas di rete e avente potenzialità superiore a 30.000 Kcal/h da inoltrare al comando dei VV.FF (DM 12/4/96 art. 1).	
Libretto uso e manutenzione della caldaia (ex L 46/90)	
Registro antincendio (DM 10/03/98 all. VI)	
Registro dei controlli periodici (DM 26/08/92 p.to XII)	
Registro del primo soccorso	
Contratto di manutenzione dispositivi antincendio (DM 10/03/98 all. VI)	
Contratti di manutenzione ed assistenza per macchinari ed attrezzature presenti nella scuola (D.Lgs 81/08 art 71 c 11)	
Rapporti con società che svolgono lavori in appalto e subappalto nella struttura (D.Lgs 81/08 art 26)	
Schede sicurezza dei prodotti utilizzati (D.Lgs 81/08 art 227)	
Registro Infortuni (ex D. 626/94, in corso di abrogazione art. 53 D.81/08)	
Libretto di esercizio e manutenzione per ascensori e montacarichi (DPR 162/99 all.XII)	
Dichiarazione di conformità degli impianti tecnologici ai sensi del (DM 37/08) e (L 46/90 art.9)	
Dichiarazione di conformità dell'edificio alla normativa prevista per i disabili	
Dichiarazione di assenza di amianto in qualsiasi parte della costruzione	
Autorizzazioni varie rilasciate dall' ASL (utilizzazioni locali interrati o seminterrati, somministrazione e/o preparazione dei pasti ecc..)	



ISTITUTO COMPRENSIVO STATALE

“G.OBERDAN”

Via Tre Venezie,1 05100 – Terni (TR)
C.F. 80005170552 tel. 0744/400195 fax 0744/426058



Comune di Terni

Piano di evacuazione	
Attestati vari formazione sicurezza (RLS, antinc, PS)	

10. ALLEGATI E NOTA FINALE

10.0. PROTOCOLLO SCOLASTICO ANTICOID-19

10.1. PIANO DI EMERGENZA (vedi allegato separato)

10.2. REGISTRO CONTROLLI PERIODICI (vedi allegato separato)

10.3. Le scale portatili

Le scale portatili sono attrezzature di largo impiego e negli anni il loro uso è stato oggetto di specifiche disposizioni legislative (D.P.R. 547/55, D.P.R. 164/56, D.M. 23/03/00), a cui si aggiungono gli obblighi del D.Lgs. 235/03 "Attuazione della direttiva 2001/45/CE relativa ai requisiti minimi di sicurezza e di salute per l'uso delle attrezzature di lavoro da parte dei lavoratori".

Per rispettare criteri di conformità alla normativa vigente le scale portatili devono essere:

- costruite secondo la norma UNI EN 131
- accompagnate da una breve descrizione con l'indicazione degli elementi costituenti e le istruzioni per un corretto impiego per la conservazione e la manutenzione
- siano marcate con il simbolo 'EN 131' accompagnato dal nome del fabbricante, tipo di scala, anno e mese di fabbricazione, carico massimo ammissibile, angolo di inclinazione
- accompagnate da dichiarazione di conformità alla norma tecnica.

Il marchio CE apposto sulla scala non è garanzia di conformità alla norma UNI EN 131.

11.2.2 Scale semplici portatili:

devono essere costruite con materiale adatto alle condizioni di impiego con dimensioni appropriate al loro uso, sufficientemente resistenti nel loro insieme e nei singoli elementi.

Per assicurare stabilità alla scala devono essere provviste di:

- a) dispositivi antiscivolo alle estremità inferiori dei due montanti (Fig. 1);
- b) dispositivi di trattenuta o antiscivolo alle estremità superiori (Fig. 2). Se le scale sono di legno i pioli devono essere privi di nodi e incastrati nei montanti, i quali devono essere trattenuti con tiranti in ferro applicati sotto i due pioli estremi; nelle scale di lunghezza >4 m deve essere applicato anche un tirante intermedio.

11.2.3 Scale doppie:



ISTITUTO COMPRENSIVO STATALE

“G. OBERDAN”

Via Tre Venezie, 1 05100 – Terni (TR)
C.F. 80005170552 tel. 0744/400195 fax 0744/426058



Devono essere costruite con materiale adatto alle condizioni di impiego con dimensioni appropriate al loro uso, sufficientemente resistenti nel loro insieme e nei singoli elementi. Per assicurare stabilità alla scala devono essere provviste di dispositivi antiscivolo alle estremità inferiori dei montanti; non devono superare l'altezza di 5m e devono essere provviste di catena di adeguata resistenza o di altro dispositivo che impedisca l'apertura della scala oltre il limite prestabilito di sicurezza (Fig. 3).

11.2.4 Precauzioni

Utilizzare:

- scale a norma UNI EN 131;
- scale di altezza tale da sporgere almeno un metro oltre il piano di accesso;
- scale pieghevoli doppie; le scale semplicemente appoggiate sono meno sicure, in particolare su pavimenti sdruciolevoli;
- scarpe chiuse con suola antisdrucciolo al fine di evitare di inciampare e scivolare sui pioli della scala.
 - Prima di salire sulla scala assicurarsi sempre di averla stabilmente appoggiata al suolo;
 - Durante la salita e la discesa procedere sempre con il viso rivolto verso la scala accertandosi di posizionare correttamente il piede sul gradino in particolare in discesa;
 - Mantenere il proprio baricentro più all'interno possibile all'apertura della scala, senza sbilanciarsi verso l'esterno, per evitare il ribaltamento della scala pieghevole;
 - Prima di salire accertarsi che la scala pieghevole sia stata allungata al massimo e sia stato inserito il distanziale di sicurezza. Qualora lo spazio disponibile non consenta il massimo allargamento, è bene rinunciare all'impiego della scala;
 - Assicurare con ganci o altri sistemi gli utensili in uso per impedirne la caduta accidentale;
 - Prestare attenzione quando s'impiegano attrezzature o si effettuano lavori ingeneranti spinte orizzontali, che potrebbero far scorrere la scala sul pavimento, specialmente se sdruciolevole;
 - Per controbilanciare le spinte è bene assicurarsi della collaborazione di una seconda persona;
 - Prestare attenzione se la base della scala è stata collocata su asperità del terreno o in prossimità di un gradino.



Scale Portatili

Le scale semplicemente appoggiate sono meno sicure di quelle pieghevoli "a forbici", specie su pavimenti sdruciolevoli; queste, quindi, devono essere preferite.





ISTITUTO COMPRENSIVO STATALE

“G. OBERDAN”

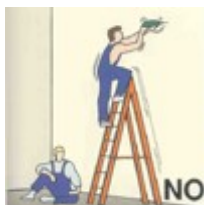
Via Tre Venezie, 1 05100 – Terni (TR)
C.F. 80005170552 tel. 0744/400195 fax 0744/426058



Onde evitare il ribaltamento della scala pieghevole, è necessario mantenere il proprio baricentro più all'interno possibile, senza sbilanciarsi verso l'esterno.



Prima di salire, bisogna attentamente, accertarsi che la scala pieghevole sia stata allungata al massimo e sia stato inserito il distanziale di sicurezza. Qualora l'insufficienza dello spazio disponibile non consenta il massimo allargamento, è bene rinunciare all'impiego della scala.



Particolare attenzione deve essere prestata quando si impiegano attrezzature o si effettuano lavori ingeneranti spinte orizzontali, che potrebbero far scorrere la scala sul pavimento, specialmente se sdruciolevole.



L'inconveniente potrebbe determinare gravi conseguenze se la base della scala è stata collocata in prossimità di un gradino. Per controbilanciare le spinte è bene assicurarsi della collaborazione di una seconda persona.

10.4. Norme di sicurezza nelle Attività di Pulizia

Premessa

Le attività di pulizia, prevalentemente manuali per piccoli ambienti, in parte meccanizzate per superfici più estese, riguardano tutti gli ambienti lavorativi.

Esse si occupano, oltre che della pulizia, anche della raccolta dei rifiuti solidi

Pulizie in ambienti domestici o in uffici

Le operazioni principali non richiedono particolari specializzazioni e consistono per lo più in pulizie generali. Le più comuni sono :

1. pulizia dei pavimenti
2. pulizia dei vetri
3. pulizia dei servizi igienici



ISTITUTO COMPRENSIVO STATALE

“G. OBERDAN”

Via Tre Venezie, 1 05100 – Terni (TR)
C.F. 80005170552 tel. 0744/400195 fax 0744/426058



4. operazioni di pulizia e di spolvero dei mobili e delle suppellettili
5. ritiro dei rifiuti solidi

La maggior parte delle sostanze usate per la pulizia rientra tra quelle considerate nocive. L'azione più comune che possono esercitare è quella irritante, da contatto o allergica, sulla pelle e/o sulle mucose o sugli occhi.

Alcune sostanze sono molto reattive e richiedono attrezzature particolari.

Si raccomanda comunque l'uso dei guanti e grande attenzione nelle operazioni di travaso.

- a. *Disinfettanti (usati soprattutto negli ambienti sanitari)*
- b. *Detergenti*
 - *per l'igiene personale*
 - *per pulizie generali*
 - *per operazioni di lavanderia*
- c. *Prodotti a base di solventi (per esempio acqua regia, ecc.)*
- d. *Disincrostanti (si usano in particolare per i servizi igienici : la loro azione è forte e presentano un certo grado di pericolosità)*
- e. *Cere (usate in particolare per i pavimenti : presentano un basso livello di pericolosità)*

Mappa dei rischi e delle relative soluzioni

In linea di massima in questo settore si presentano rischi di ordine generale, legati ad operazioni di pulizia di ambienti generici (per esempio uffici) e rischi specifici, di ordine fisico, chimico, biologico, collegati agli ambienti dove si svolgono le operazioni di pulizia (per esempio ambienti industriali o sanitari).

1. **Rischi per infortunio e relative soluzioni**
2. **Rischi connessi con l'uso di sostanze chimiche e relative soluzioni**
3. **Rischi da polveri e relative soluzioni**
4. **Rischi per esposizione ad agenti infettivi e relative soluzioni**
5. **Rischi da microclima e relative soluzioni**
6. **Rischi per stress e relative soluzioni**

1. Infortunio

RISCHI

In questo settore si registra una frequenza notevole di infortuni, ma con danni di solito non particolarmente gravi, causati prevalentemente da disattenzione o inesperienza.

I rischi per infortunio più frequenti sono:



**ISTITUTO COMPRESIVO STATALE
"G. OBERDAN"**

Via Tre Venezie, 1 05100 – Terni (TR)
C.F. 80005170552 tel. 0744/400195 fax 0744/426058



Comune di Terni

☒ **Cadute**, con conseguenti distorsioni, fratture...

Sono spesso causate da sostanze scivolose usate nelle operazioni di lavaggio, ma possono avvenire anche per pulizie da una certa altezza (per esempio per la lavatura dei vetri...)

☒ **Folgorazioni elettriche ed incendio**

Questi rischi sono legati alla meccanizzazione del settore, in ambienti spesso umidi per le operazioni di lavaggio

☒ **Tagli** , con conseguenti ferite ed eventuali infezioni .

Spesso gli infortuni di questo genere sono collegati alla raccolta dei rifiuti solidi, per la presenza non vista di materiale tagliente

☒ **Caduta di pesi**

Sono spesso collegate alle operazioni di spolvero per oggetti posti in posizione elevata ed in equilibrio precario

☒ **Movimentazione dei carichi pesanti** , con conseguenti strappi muscolari, ernie, artrosi e malattie alla colonna vertebrale.

SOLUZIONI

Prioritaria è un'azione di informazione e formazione concordata con l'azienda per mettere i lavoratori in grado di conoscere ed usare correttamente gli strumenti ed i materiali di lavoro, nonché i DPI (dispositivi di protezione individuale).

Solo un'azione del genere - rigorosa e puntuale - può evitare una sottovalutazione dei rischi e comportamenti non sicuri.

Oltre a questo, le principali indicazioni preventive relative a questo genere di rischi sono :

- ☒ uso di vestiti pratici, con le maniche strette ai polsi e privi di parti che si possano impigliare facilmente
 - ☒ uso di scarpe chiuse e di pelle impermeabile o di gomma, non di stoffa
 - ☒ uso di cinture e imbracature di sicurezza per la pulizia dei vetri o di luoghi elevati. E' comunque preferibile, quando possibile, usare attrezzi manovrati da terra
 - ☒ uso dei DPI, in particolare dei guanti, per evitare tagli
 - ☒ uso di apparecchiature e impianti elettrici a norma CEE, seguite con regolare ed accurata manutenzione e dotate di dichiarazione di conformità. Vanno evitati i cavi volanti.
 - ☒ uso di impianti "salvavita" e a "doppio isolamento"
 - ☒ abitudine a non lasciare inseriti apparecchi elettrici per evitare il loro surriscaldamento
 - ☒ abitudine ad evitare comportamenti a rischio, come il gettare mozziconi accesi di sigarette nel cestino dei rifiuti
 - ☒ uso di cartelli indicanti il rischio specifico
- organizzazione del lavoro mirata alla riduzione dei rischi, che preveda cioè pause negli orari,
- ☒ rotazione nelle mansioni, riduca i carichi, i percorsi e la frequenza degli spostamenti. Ove possibile, vanno usate le attrezzature meccaniche.

2. Uso di sostanze chimiche

RISCHI



ISTITUTO COMPRESIVO STATALE

“G. OBERDAN”

Via Tre Venezie, 1 05100 – Terni (TR)

C.F. 80005170552 tel. 0744/400195 fax 0744/426058



Gran parte dei prodotti di pulizia rientra tra le sostanze nocive.

I rischi più frequenti riguardano l'apparato cutaneo.

Le malattie della pelle più comuni sono :

☒ **dermatiti irritative** (bruciore, prurito, ragadi, macchie, eritemi).

Sono spesso provocate

a - dal contatto con sostanze detergenti, che asportano lo strato superficiale protettivo idrolipidico indebolendo le difese naturali della pelle (come il sapone) ; che alterano con la loro alcalinità il PH cutaneo ; che sono direttamente irritanti

b - per immersione prolungata nell'acqua.

☒ **dermatiti allergiche da contatto**

Sono meno frequenti, ma più estese e più lunghe da curare. Sono provocate prevalentemente dal contatto con

metalli (nichel, cromo, cobalto)

additivi della gomma spesso contenuti in mezzi protettivi, come i guanti di gomma
principi attivi o additivi contenuti nei detergenti, nei disinfettanti o nei profumi.

Altri danni comuni sono :

☒ infiammazioni e irritazioni agli occhi ed all'apparato respiratorio (asma, rinite, congiuntivite...)

☒ intossicazioni per ingestioni accidentali

☒ forme cancerogene con manifestazioni a lungo termine

☒ cefalea...

In alcuni casi specifici le sostanze detergenti, a contatto con macchine roventi in ambienti ristretti, con poco ricambio d'aria, possono creare scintille, causando incendi o esplosioni.

SOLUZIONI

Le principali indicazioni preventive in questo genere di rischi sono :

☒ un'azione - **prioritaria** - di informazione e addestramento, concordata con l'azienda, per mettere i lavoratori in grado di conoscere ed usare le sostanze chimiche ed i loro effetti a breve, medio e lungo termine

☒ informazione e formazione dei lavoratori sulle specifiche procedure di emergenza in caso di incidente

☒ segnalazione con cartellonistica adeguata dei rischi; attenta lettura e rispetto delle indicazioni contenute nelle etichette previste dalla apposita normativa

☒ dotazione ed uso, con relativo addestramento, dei DPI (dispositivi di protezione individuale) : per esempio guanti monouso o mascherine

☒ effettuazione di visite mediche periodiche obbligatorie per gli addetti alla manipolazione ed all'uso di sostanze contenute nei prodotti di pulizia

☒ prove allergometriche

☒ lavaggio immediato ed abbondante in caso di contatto accidentale

☒ espletamento anche cartaceo delle procedure previste dalla normativa per i lavoratori esposti

☒ all'uso di agenti chimici

☒ buona aerazione degli ambienti di lavoro ed eventuale adeguamento con sistemi di aspirazione e/o aerazione

☒ accurata pulizia a fine turno sia personale che degli attrezzi da lavoro



ISTITUTO COMPRENSIVO STATALE

“G. OBERDAN”

Via Tre Venezie, 1 05100 – Terni (TR)
C.F. 80005170552 tel. 0744/400195 fax 0744/426058



Comune di Terni

- ☒ eliminazione dei vestiti impregnati eventualmente di prodotti nocivi in appositi contenitori
- ☒ attenzione ai travasi; è preferibile evitarli, se possibile
- ☒ chiusura dei contenitori con tappi
- ☒ attenzione ad evitare l'utilizzazione di bottiglie destinate di solito ad altri usi, specie se alimentari
- ☒ rispetto del divieto di non fumare per evitare rischi d'incendio, essendo spesso i prodotti infiammabili

3. Polveri

RISCHI

La provenienza può essere varia : dalle polveri sollevate nel corso delle operazioni di pulizia a quelle prodotte dalle lavorazioni industriali, a quelle prodotte da condizionatori difettosi o trascurati nella manutenzione.

I danni più frequenti sono : **infiammazioni o irritazioni agli occhi ed all'apparato respiratorio**: asma, rinite, congiuntivite in soggetti allergici.

SOLUZIONI

E' prioritaria un'azione, concordata con l'azienda, di informazione e formazione, per rendere i lavoratori in grado di conoscere ed evitare i rischi connessi con le polveri.

Le principali indicazioni preventive, oltre la suddetta, sono :

- ☒ l'uso di aspirapolveri
- ☒ l'asportazione manuale delle polveri con stracci umidi
- ☒ conoscenza delle componenti delle polveri prodotte dalle lavorazioni industriali per evitarne i rischi
- ☒ l'uso di DPI (dispositivi individuali di protezione), quando necessario, in particolare delle mascherine filtranti
- ☒ accurata manutenzione degli impianti di condizionamento e ventilazione.

4. Esposizione ad agenti infettivi

RISCHI

Sono presenti soprattutto nell'ambito sanitario anche per quanto riguarda il trasporto dei rifiuti speciali.

Le infezioni più comuni sono l'epatite B e C, il tetano, la tubercolosi, l' AIDS.

SOLUZIONI

Questo genere di rischi è prevalente negli ambienti sanitari, ma si ritrova anche in ambienti



diversi, come le mense e l'industria alimentare.

- ☒ Prioritaria è un'azione di informazione e formazione concordata con l'azienda per mettere i lavoratori in grado di conoscere i rischi connessi con gli agenti infettivi e di usare i DPI
- ☒ Segnalazione con cartellonistica adeguata dei rischi biologici
- ☒ Vaccinazione, in particolare contro l'epatite B ed il tetano
- ☒ Contro l'epatite C e l'AIDS vanno evitati contatti con sangue e materiale infetto. Si devono usare pertanto guanti antinfortunistici e contenitori adatti per i rifiuti.
- ☒ Accortezza e massima attenzione nei confronti di oggetti taglienti ed appuntiti, come siringhe, provette, vetrini...
- ☒ Informazione e formazione dei lavoratori sulle specifiche procedure di emergenza in caso di incidente
- ☒ Effettuazione, quando è previsto, di visite mediche periodiche obbligatorie ai lavoratori che svolgono i generi di lavoro più esposti
- ☒ Prove allergometriche
- ☒ Eliminazione dei vestiti infettati in appositi contenitori
- ☒ Espletamento anche cartaceo delle procedure previste dalla normativa per i lavoratori esposti all'uso di agenti biologici.

5. Microclima

RISCHI

I rischi di questo tipo si presentano quando le pulizie si fanno in orari in cui gli impianti di riscaldamento o condizionamento sono spenti, quando si passa continuamente da un ambiente caldo ad uno freddo e viceversa, oppure quando il tasso di umidità dell'aria è inferiore o superiore al 40 -60 %

I danni più comuni sono naturalmente le **malattie dell'apparato respiratorio** (faringiti, tonsilliti, riniti...), ma anche **dolori muscolo - scheletrici**.

SOLUZIONI

E' prioritaria un'azione di informazione e formazione concordata con l'azienda, per mettere i lavoratori in grado di conoscere ed evitare i rischi connessi col microclima.

Le principali indicazioni preventive riguardano :

- ☒ l'uso di indumenti da lavoro adeguati alle condizioni climatiche
- ☒ dotazione di sistemi di riscaldamento , di ventilazione o di condizionamento, con provvedimenti tecnici automatici che controllino il tasso di umidità dell'aria
- ☒ effettuazione di verifiche periodiche e regolare manutenzione degli impianti, con particolare attenzione alla pulizia dei filtri
- ☒ introduzione di una organizzazione del lavoro che limiti la durata di permanenza del lavoratore negli ambienti troppo caldi o troppo freddi
- ☒ rispetto di alcuni parametri microclimatici :



ISTITUTO COMPRESIVO STATALE

"G. OBERDAN"

Via Tre Venezie, 1 05100 – Terni (TR)

C.F. 80005170552 tel. 0744/400195 fax 0744/426058



Comune di Terni

- Rispetto di alcuni parametri microclimatici:
- numero adeguato di ricambi d'aria
- temperatura interna invernale oscillante tra 18° - 20° C
- umidità relativa invernale compresa tra 40 - 60 %
- temperatura interna estiva inferiore all'esterna di non più 7° C
- umidità relativa estiva compresa tra 40 - 50 %
- velocità dell'aria inferiore a 0,15 m/sec.

6. Stress

RISCHI

Spesso le pulizie si fanno in orari disagiati, per non sovrapporsi alle lavorazioni che si svolgono negli ambienti da pulire.

Le conseguenze negative possono riguardare sia la vita sociale di tali lavoratori, sia i rischi legati all'isolamento in caso di pericolo o di bisogno di aiuto.

I danni più comuni sono **l'insonnia e problemi all'apparato gastroenterico**.

SOLUZIONI

Il datore di lavoro deve intervenire opportunamente sull'organizzazione del lavoro, mirata alla riduzione dei rischi, con particolare attenzione alle rotazioni ed agli orari di lavoro

10.5. Relazione sulla valutazione dei rischi riguardanti le lavoratrici in stato di GRAVIDANZA

10.5.1 Premessa

La presente documentazione costituisce approfondimento del paragrafo già presente nel DVR (Cfr par. 6.2.4.1). Ai sensi dell'art. 11 del Decreto Legislativo 26 marzo 2001, n. 151 "Testo unico delle disposizioni legislative in materia di tutela e sostegno della maternità (...)", **Il Datore di lavoro**

Dirigente Scolastico comunica:

- di aver provveduto ad effettuare un'accurata Valutazione dei Rischi a cui sarebbero sottoposte le lavoratrici in stato di gravidanza, in puerperio fino al 7° mese post-parto o in allattamento.
- di dare corso con la presente al dovere di informare le lavoratrici sui risultati di tale valutazione e sulle conseguenti misure di protezione e di prevenzione adottate.



ISTITUTO COMPRENSIVO STATALE

“G. OBERDAN”

Via Tre Venezie, 1 05100 – Terni (TR)
C.F. 80005170552 tel. 0744/400195 fax 0744/426058



- di aver dato copia integrale del predetto “Documento di Valutazione dei Rischi in Gravidanza” e del presente allegato, al Rappresentante dei Lavoratori per la Sicurezza, presso cui è consultabile; di consentire, in ogni caso, anche la presa di visione di tale documento presso l’ufficio del personale, su richiesta.

Le lavoratrici devono:

- prendere atto del presente documento

- comunicare tempestivamente alla direzione lo stato di gravidanza, proprio per evitare, fin dai mesi iniziali, particolarmente vulnerabili, l’esposizione ai rischi indicati e per consentire l’adozione delle necessarie misure di tutela.

Doveri delle lavoratrici

Il principale dovere della lavoratrice è quello di informare immediatamente la Direzione del suo nuovo stato in modo che possano essere assunti, con tempestività, tutti i provvedimenti di tutela per la salute della madre e del nascituro. La lavoratrice deve conoscere quali siano i rischi cui è soggetta e quanto questi possano avere influenza negativa nell'eventualità della gravidanza. Questo tipo di attenzione risulterà utile e proficuo tanto per l'interessata quanto per la Direzione, perché consentirà di assumere le decisioni più opportune al momento della segnalazione del nuovo stato della dipendente.

Compiti della Direzione

Una particolare e specifica attenzione va rivolta alle condizioni di lavoro delle lavoratrici in modo da attuare misure di prevenzione e protezione volte alla loro effettiva tutela, con riguardo all'eventuale caso dello stato di gravidanza: l'obiettivo è quello di eliminare il rischio per la donna e, comunque, di ridurlo, in modo che si possa immediatamente intervenire quando la lavoratrice dovesse informare la Direzione del suo nuovo stato. La questione è di notevole importanza perché una donna in gravidanza può risultare più esposta della media a certi fattori di rischio e perché può venirne coinvolto lo stesso nascituro.

Valutazione dei rischi



ISTITUTO COMPRESIVO STATALE

“G. OBERDAN”

Via Tre Venezie, 1 05100 – Terni (TR)

C.F. 80005170552 tel. 0744/400195 fax 0744/426058



Il punto di riferimento rimane l'articolo 3 della Legge n° 1204/71: "E' vietato adibire al trasporto e al sollevamento di pesi (si intende riferito al trasporto, sia a braccia e a spalle, sia con carrelli a ruote su strada o su guida e al sollevamento dei pesi compreso il carico e scarico e ogni altra operazione connessa) nonché ai lavori pericolosi faticosi ed insalubri le lavoratrici durante il periodo di gestazione e fino a sette mesi dopo il parto". L'errore da evitare è quello di limitarsi a valutare la mansione specifica e non anche la condizione dell'ambiente di lavoro in cui si opera; potrebbe infatti risultare che la mansione in quanto tale non esponga a rischi, ma che le condizioni ambientali siano tali per cui fattori di rischio derivanti da altre attività aziendali coinvolgano, seppur magari in misura ridotta, l'interessata. Se a seguito della valutazione permangono le condizioni di divieto previste dalla normativa, la Direzione potrà intervenire per esempio provvedendo a cambiare la collocazione della postazione di lavoro o la mansione. Qualora nessuna condizione possa essere attuata, a seguito dell'accertamento e della disposizione da parte dell'Ispettorato del Lavoro, si arriverà alla sospensione anticipata dell'interessata. In tutti questi casi, le lavoratrici sono tutelate dalle norme previste in particolare dalla Legge 1204/71 e dal D. Lgs. 645/96, e ricorrono facilitazioni anche per la Scuola.

10.5.2 Riferimenti normativi

"Testo unico delle disposizioni legislative in materia di tutela e sostegno della maternità e della paternità, a norma dell'articolo 15 della legge 8 marzo 2000, n. 53"

pubblicato nella *Gazzetta Ufficiale* n. 96 del 26 aprile 2001 - Supplemento Ordinario n. 93

Art. 7.

Lavori vietati

(legge 30 dicembre 1971, n. 1204, articoli 3, 30, comma 8, e 31, comma 1;

decreto legislativo 25 novembre 1996, n. 645, art. 3;

legge 8 marzo 2000, n. 53, art. 12, comma 3)

1. E' vietato adibire le lavoratrici al trasporto e al sollevamento di pesi, nonché ai lavori pericolosi, faticosi ed insalubri. I lavori pericolosi, faticosi ed insalubri sono indicati dall'articolo 5 del decreto del Presidente della Repubblica 25 novembre 1976, n. 1026, riportato nell'allegato A del presente testo unico. Il Ministro del lavoro e della previdenza sociale, di concerto con i Ministri della sanità e per la solidarietà sociale, sentite le parti sociali, provvede ad aggiornare l'elenco di cui all'allegato A.

2. Tra i lavori pericolosi, faticosi ed insalubri sono inclusi quelli che comportano il rischio di esposizione agli agenti ed alle condizioni di lavoro, indicati nell'elenco di cui all'allegato B.



ISTITUTO COMPRENSIVO STATALE

“G. OBERDAN”

Via Tre Venezie, 1 05100 – Terni (TR)

C.F. 80005170552 tel. 0744/400195 fax 0744/426058



3. La lavoratrice e' addeita ad altre mansioni per il periodo per il quale e' previsto il divieto.
4. La lavoratrice e', altresì, spostata ad altre mansioni nei casi in cui i servizi ispettivi del Ministero del lavoro, d'ufficio o su istanza della lavoratrice, accertino che le condizioni di lavoro o ambientali sono pregiudizievoli alla salute della donna.
5. La lavoratrice adibita a mansioni inferiori a quelle abituali conserva la retribuzione corrispondente alle mansioni precedentemente svolte, nonche' la qualifica originale. Si applicano le disposizioni di cui all'articolo 13 della legge 20 maggio 1970, n. 300, qualora la lavoratrice sia adibita a mansioni equivalenti o superiori.
6. Quando la lavoratrice non possa essere spostata ad altre mansioni, il servizio ispettivo del Ministero del lavoro, competente per territorio, puo' disporre l'interdizione dal lavoro per tutto il periodo di cui al presente Capo, in attuazione di quanto previsto all'articolo 17.
7. L'inosservanza delle disposizioni contenute nei commi 1, 2, 3 e 4 e' punita con l'arresto fino a sei mesi.

Art. 11.

Valutazione dei rischi

(decreto legislativo 25 novembre 1996, n. 645, art. 4)

1. Fermo restando quanto stabilito dall'articolo 7, commi 1 e 2, il datore di lavoro, nell'ambito ed agli effetti della valutazione di cui all'articolo 4, comma 1, del decreto legislativo 19 settembre 1994, n. 626, e successive modificazioni, valuta i rischi per la sicurezza e la salute delle lavoratrici, in particolare i rischi di esposizione ad agenti fisici, chimici o biologici, processi o condizioni di lavoro di cui all'allegato C, nel rispetto delle linee direttrici elaborate dalla Commissione dell'Unione europea, individuando le misure di prevenzione e protezione da adottare.
2. L'obbligo di informazione stabilito dall'articolo 21 del decreto legislativo 19 settembre 1994, n. 626, e successive modificazioni, comprende quello di informare le lavoratrici ed i loro rappresentanti per la sicurezza sui risultati della valutazione e sulle conseguenti misure di protezione e di prevenzione adottate.

Allegato A

(Articolo 5 del decreto del Presidente della Repubblica 25 novembre 1976, n. 1026)

ELENCO DEI LAVORI FATICOSI, PERICOLOSI E INSALUBRI DI CUI ALL'ART. 7

Il divieto di cui all'art. 7, primo comma, del testo unico si intende riferito al trasporto, sia a braccia e a spalle, sia con carretti a ruote su strada o su guida, e al sollevamento dei pesi, compreso il carico e scarico e ogni altra operazione connessa.

I lavori faticosi, pericolosi ed insalubri, vietati ai sensi dello stesso articolo, sono i seguenti:

- A) quelli previsti dal decreto legislativo 4 agosto 1999, n. 345 e dal decreto legislativo 18 agosto 2000, n. 262;**
- B) quelli indicati nella tabella allegata al decreto del Presidente della Repubblica 19 marzo 1956, n. 303, per i quali vige l'obbligo delle visite mediche preventive e periodiche:** durante la gestazione e per 7 mesi dopo il parto;
- C) quelli che espongono alla silicosi e all'asbestosi, nonche' alle altre malattie professionali di cui agli allegati 4 e 5 al decreto del Presidente della Repubblica 30 giugno 1965, n. 1124, e successive modificazioni:** durante la gestazione e fino a 7 mesi dopo il parto;
- D) i lavori che comportano l'esposizione alle radiazioni ionizzanti:** durante la gestazione e per 7 mesi dopo il parto;
- E) i lavori su scale ed impalcature mobili e fisse:** durante la gestazione e fino al termine del periodo di interdizione dal lavoro;
- F) i lavori di manovalanza pesante:** durante la gestazione e fino al termine del periodo di interdizione dal lavoro;
- G) i lavori che comportano una stazione in piedi per piu' di meta' dell'orario o che obbligano ad una posizione particolarmente affaticante,** durante la gestazione e fino al termine del periodo di interdizione dal lavoro;
- H) i lavori con macchina mossa a pedale, o comandata a pedale, quando il ritmo del movimento sia frequente, o esiga un notevole sforzo:** durante la gestazione e fino al termine del periodo di interdizione dal lavoro;
- I) i lavori con macchine scuotenti o con utensili che trasmettono intense vibrazioni:** durante la gestazione e fino al termine del periodo di interdizione dal lavoro;



L) i lavori di assistenza e cura degli infermi nei sanatori e nei reparti per malattie infettive e per malattie nervose e mentali: durante la gestazione e per 7 mesi dopo il parto;

M) i lavori agricoli che implicano la manipolazione e l'uso di sostanze tossiche o altrimenti nocive nella concimazione del terreno e nella cura del bestiame: durante la gestazione e per 7 mesi dopo il parto;

N) i lavori di monda e trapianto del riso: durante la gestazione e fino al termine del periodo di interdizione dal lavoro;

O) i lavori a bordo delle navi, degli aerei, dei treni, dei pullman e di ogni altro mezzo di comunicazione in moto: durante la gestazione e fino al termine del periodo di interdizione dal lavoro.

Allegato B

(Decreto legislativo 25 novembre 1996, n. 645, allegato 2)

ELENCO NON ESAURIENTE DI AGENTI E CONDIZIONI DI LAVORO DI CUI ALL'ART. 7

A. Lavoratrici gestanti di cui all'art. 6 del testo unico.

1. Agenti:

a) agenti fisici: lavoro in atmosfera di sovrappressione elevata, ad esempio in camere sotto pressione, immersione subacquea;

b) agenti biologici:

toxoplasma;

virus della rosolia, a meno che sussista la prova che la lavoratrice è sufficientemente protetta contro questi agenti dal suo stato di immunizzazione;

c) agenti chimici: piombo e suoi derivati, nella misura in cui questi agenti possono essere assorbiti dall'organismo umano.

2. Condizioni di lavoro: lavori sotterranei di carattere minerario.

B. Lavoratrici in periodo successivo al parto di cui all'art. 6 del testo unico.

1. Agenti:

a) agenti chimici: piombo e suoi derivati, nella misura in cui tali agenti possono essere assorbiti dall'organismo umano.

2. Condizioni di lavoro: lavori sotterranei di carattere minerario.

Allegato C

(Decreto legislativo 25 novembre 1996, n. 645, allegato 1)

ELENCO NON ESAURIENTE DI AGENTI PROCESSI E CONDIZIONI DI LAVORO DI CUI ALL'ART. 11

A. Agenti.

1. Agenti fisici, allorché vengono considerati come agenti che comportano lesioni del feto e/o rischiano di provocare il distacco della placenta, in particolare:

a) colpi, vibrazioni meccaniche o movimenti;

b) movimentazione manuale di carichi pesanti che comportano rischi, soprattutto dorsolombari;

c) rumore;

d) radiazioni ionizzanti;

e) radiazioni non ionizzanti;

f) sollecitazioni termiche;

g) movimenti e posizioni di lavoro, spostamenti, sia all'interno sia all'esterno dello stabilimento, fatica mentale e fisica e altri disagi fisici connessi all'attività svolta dalle lavoratrici di cui all'art. 1.

2. Agenti biologici.



ISTITUTO COMPRESIVO STATALE

“G. OBERDAN”

Via Tre Venezie, 1 05100 – Terni (TR)

C.F. 80005170552 tel. 0744/400195 fax 0744/426058



Comune di Terni

Agenti biologici dei gruppi di rischio da 2 a 4 ai sensi dell'art. 75 del decreto legislativo 19 settembre 1994, n. 626, e successive modificazioni ed integrazioni, nella misura in cui sia noto che tali agenti o le terapie che essi rendono necessarie mettono in pericolo la salute delle gestanti e del nascituro, sempreche' non figurino ancora nell'allegato II.

3. Agenti chimici.

Gli agenti chimici seguenti, nella misura in cui sia noto che mettono in pericolo la salute delle gestanti e del nascituro, sempreche' non figurino ancora nell'allegato II:

- a) sostanze etichettate R 40; R 45; R 46 e R 47 ai sensi della direttiva n. 67/548/CEE, purché non figurino ancora nell'allegato II;
- b) agenti chimici che figurano nell'allegato VIII del decreto legislativo 19 settembre 1994, n. 626, e successive modificazioni ed integrazioni;
- c) mercurio e suoi derivati;
- d) medicinali antimitotici;
- e) monossido di carbonio;
- f) agenti chimici pericolosi di comprovato assorbimento cutaneo.

B. Processi.

Processi industriali che figurano nell'allegato VIII del decreto legislativo 19 settembre 1994, n. 626, e successive modificazioni ed integrazioni.

C. Condizioni di lavoro.

Lavori sotterranei di carattere minerario.

10.5.3 Obblighi del Dirigente Scolastico

Spetta al Dirigente Scolastico di valutare il rischio per la salute della gestante, di prevedere gli interventi di protezione e prevenzione, compreso lo spostamento ad una mansione non a rischio e nel caso non fosse possibile di comunicarlo per iscritto direttamente alla ASL, per permettere alla donna di richiedere l'astensione anticipata dal lavoro.

Seguendo i principi della normativa si possono verificare due situazioni:

1. gravidanza a rischio
2. lavoro a rischio per la gravidanza.

In caso di GRAVIDANZA A RISCHIO

La lavoratrice con patologia ostetrica dopo aver ottenuto il certificato di malattia dal ginecologo si reca al proprio Distretto Sanitario di Base per la conferma da parte del medico pubblico e quindi inoltra alla ASL o Ispettorato del Lavoro la richiesta di astensione anticipata dal lavoro.

In caso di LAVORO A RISCHIO

La lavoratrice comunica lo stato di gravidanza al datore di lavoro il quale (nel suo processo generale di valutazione dei rischi), ha già valutato l'esistenza o meno di un rischio per la salute riproduttiva.

Nel caso di lavoro pericoloso, procede allo spostamento della lavoratrice ad una mansione non a rischio, dandone comunicazione scritta alla ASL o Ispettorato del Lavoro.

Se non è possibile lo spostamento, lo comunica unitamente alla richiesta di astensione anticipata dal lavoro da parte dell'interessata.

Qualora la lavoratrice si presenti direttamente alla ASL o Ispettorato del Lavoro, quest'ultima procede a richiedere al datore di lavoro una dichiarazione che attesti la corrispondenza della



ISTITUTO COMPRESIVO STATALE

“G. OBERDAN”

Via Tre Venezie, 1 05100 – Terni (TR)
C.F. 80005170552 tel. 0744/400195 fax 0744/426058



mansione svolta dalla donna con una delle lavorazioni vietate dalla normativa, la possibilità o meno di spostamento ad una mansione non a rischio.

La ASL o Ispettorato del Lavoro approfondisce l'anamnesi lavorativa nel dettaglio dei singoli compiti svolti dalla lavoratrice, ne evidenzia i relativi e fattori di rischio, valuta e accerta che la mansione sia faticosa, pericolosa ed insalubre, redige infine un certificato con il parere igienico-sanitario. Qualora ve ne sia l'esigenza da parte della lavoratrice la ASL o Ispettorato del Lavoro valuta la compatibilità della mansione alternativa, anche tramite sopralluogo presso l'istituzione scolastica.

Nello specifico si evidenzia che le procedure adottate per il trattamento della situazione lavorativa relativa alla maternità possono essere schematizzate secondo lo schema a pagina seguente.

Comunque in presenza di RISCHI LAVORATIVI

Nel presente ALLEGATO al documento di valutazione dei rischi sono stati valutati i rischi associati alle **mansioni**, intesi come un'indicazione riassuntiva delle tipologie di problemi identificabili sulla base della semplice definizione delle mansioni svolte dal personale.

Riassumendo:

Il Datore di lavoro:

1. *Identifica le mansioni o lavorazioni a rischio e/o vietate per le lavoratrici in gravidanza*

Se presenti,

2. *informa le lavoratrici e il rappresentante dei lavoratori dei rischi in azienda.*

Le lavoratrici dovranno comunicare lo stato di gravidanza

A seguito della comunicazione della lavoratrice:

3. *Il datore di lavoro verifica se esiste lo stato di pericolo tenendo conto delle mansioni vietate e delle mansioni che vanno verificate.*

Se esiste:

4. *modifica le condizioni e/o gli orari di lavoro.*

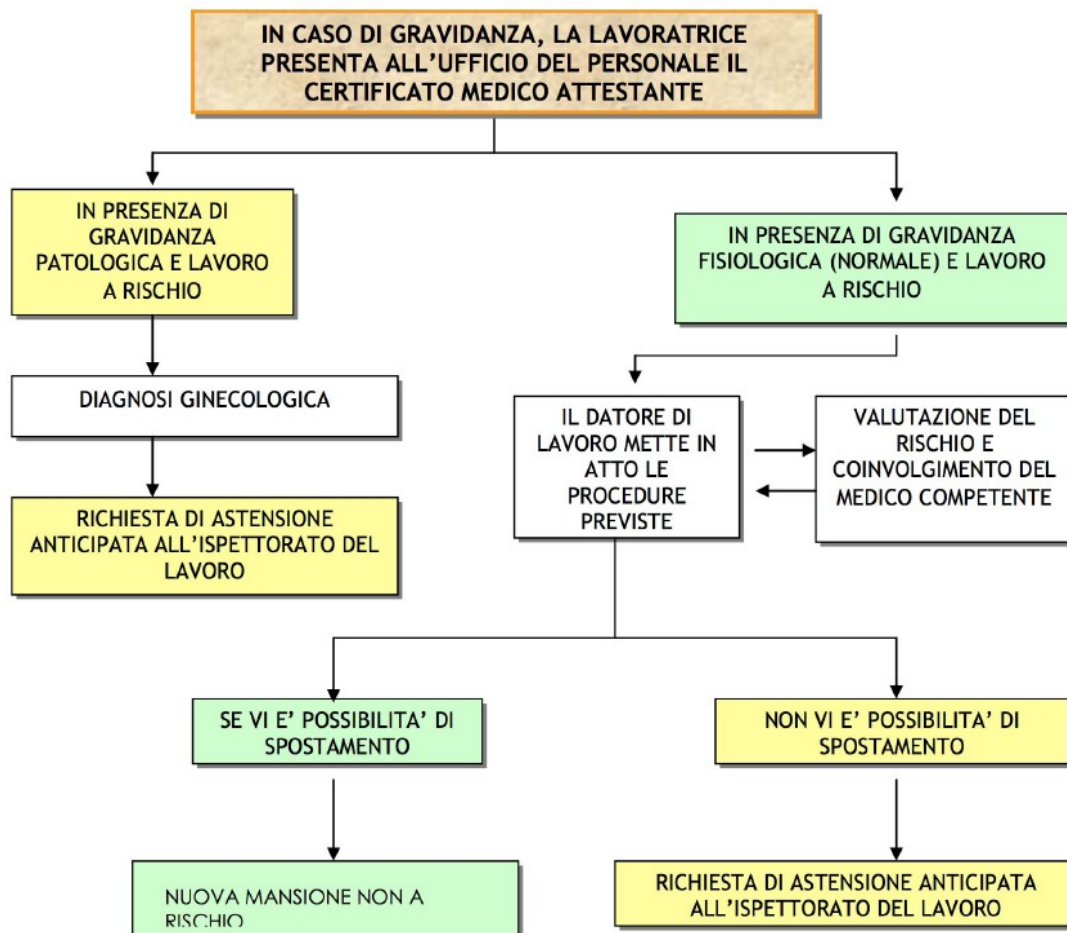
Se non è possibile

5. *sposta le lavoratrici ad un'altra mansione e informa contestualmente il servizio ispettivo del Ministero del lavoro competente per territorio.*

Se non è possibile spostare la lavoratrice ad altra mansione

6. *comunica agli organi competenti affinché dispongano l'interdizione dal lavoro della lavoratrice.*

In presenza di certificazione medica che affermi l'inabilità a ricoprire la mansione il DL può direttamente decidere per lo spostamento ad altra mansione o per l'interdizione della dipendente dal lavoro nel rispetto delle norme legislative e del CCNL



10.5.4. Attività Svolte

Le attività rientrano nell'ambito dei servizi di istruzione ed educazione. In ambito scolastico l'attività svolta è di didattica teorica, tecnica e pratica. Altresì viene svolta un'attività extradidattica di amministrazione (direzione e segreteria), di manutenzione e pulizia degli ambienti, attività straordinarie periodiche.

Le attività, di seguito meglio descritte, vengono effettuate da personale docente, tecnico, ausiliario e amministrativo, caratterizzato dalla presenza di prevalente personale femminile con una concentrazione particolare nella docenza e nelle mansioni di assistente amministrativo (ex-applicata di segreteria) e di collaboratore scolastico (ex-ausiliaria, custode e bidella).



**ISTITUTO COMPRENSIVO STATALE
"G. OBERDAN"**

Via Tre Venezie, 1 05100 – Terni (TR)
C.F. 80005170552 tel. 0744/400195 fax 0744/426058



Le attività principali sono quelle di **insegnamento e intrattenimento**, svolte nelle aule, negli spazi comuni e nei laboratori a queste dedicate. A integrazione e supporto all'attività didattica vengono svolte attività ausiliarie con rischi e caratteristiche proprie.

Servizio refettorio: lo svolgimento di questo servizio comporta la presenza di una cucina interna all'edificio scolastico in quanto la preparazione e distribuzione pasti è affidato a ditta esterna tramite specifico contratto d'appalto con il Comune.

Attività di laboratorio didattico: viene svolta in locali generalmente attrezzati per le attività da svolgere. I laboratori presenti sono: tecnici e scientifici ma anche per la formazione ed espressione della personalità dell'alunno/a.

Attività direzionale e amministrativa: è quella svolta dalla direzione e dalla segreteria della scuola, comporta l'uso di videoterminali e delle apparecchiature normalmente utilizzate negli uffici (telefono, fax, fotocopiatrice, ecc.).

Pulizia dei locali: questa attività viene svolta principalmente dai collaboratori scolastici. Le pulizie generalmente vengono svolte al termine delle attività didattiche e con attrezzature manuali e meccaniche.

10.5.5. Principali Fattori di Rischio

Posture incongrue e movimentazione manuale dei carichi.

Movimentazione manuale dei carichi.

Le collaboratrici scolastiche sono tenute a provvedere allo spostamento di suppellettili e quindi sono sottoposte ai rischi da movimentazione, sollevamento e traino manuale di pesi. La legge 1204 di tutela delle lavoratrici madri stabilisce che non possano essere adibite al sollevamento di pesi le donne in gravidanza sino a 7 mesi dopo il parto. La movimentazione manuale di carichi pesanti è ritenuta rischiosa per la gravidanza in quanto può determinare lesioni al feto e un parto prematuro. Vi possono essere rischi per le puerpere, ad esempio dopo un parto cesareo che può determinare una limitazione temporanea della capacità di sollevamento e di movimentazione. Con il progredire della gravidanza una lavoratrice incinta è esposta a un rischio maggiore di lesioni a seguito della movimentazione manuale di carichi. Ciò è causato dal rilassamento ormonale dei legamenti e dai problemi posturali ingenerati dalla gravidanza avanzata. Va inoltre ricordato che la natura e l'entità



ISTITUTO COMPRENSIVO STATALE

"G. OBERDAN"

Via Tre Venezie, 1 05100 – Terni (TR)

C.F. 80005170552 tel. 0744/400195 fax 0744/426058



Comune di Terni

dei rischi di lesioni o di patologie risultanti dai movimenti o dalle posture durante o dopo la gravidanza dipendono da diversi fattori, tra cui:

- la natura, la durata e la frequenza dei compiti/ dei movimenti (movimentazioni manuali che comportano rischi di lesioni);
- il ritmo, l'intensità e la varietà del lavoro;
- la tipologia dell'orario di lavoro e degli intervalli;
- i fattori ergonomici e l'ambiente lavorativo generale (movimenti e posture disagiati, soprattutto in spazi limitati)
- l'adeguatezza e l'adattabilità delle attrezzature di lavoro utilizzate. In questo caso, introdurre o adattare le attrezzature di lavoro e i dispositivi di sollevamento.

Fattori di stress.

La necessità di una continua attenzione e presenza richiede un notevole impegno per l'insegnante. La vivacità degli alunni le problematiche dell'adolescenza, l'inadeguatezza delle strutture in termini di sussidi e strumenti didattici, di mezzi moderni, di spazi, la carenza di aggiornamento professionale, la pressione dell'utenza sono tutti fattori che concorrono a determinare condizioni di stress. Incidono in modo determinante anche la rigidità dell'organizzazione del lavoro, lo scarso riconoscimento sociale ed economico, la difficoltà a utilizzare integralmente la professionalità acquisita. Non tutte le donne risentono allo stesso modo dei rischi correlati allo stress che variano a seconda del tipo di lavoro. Tuttavia l'affaticamento mentale e psichico, aumenta generalmente durante la gravidanza e nel periodo post-natale a causa dei diversi cambiamenti fisiologici e non, che intervengono.

Rischio infettivo.

L'ambiente di lavoro "scuola", comporta per le donne che vi lavorano una possibile esposizione ad agenti infettivi delle tipiche malattie infettive (morbillo, rosolia...) alcune delle quali (quelle virali), se contratte in gravidanza, possono provocare aborti o malformazioni del feto.

Rischio Chimico



ISTITUTO COMPRENSIVO STATALE

“G. OBERDAN”

Via Tre Venezie, 1 05100 – Terni (TR)

C.F. 80005170552 tel. 0744/400195 fax 0744/426058



Comune di Terni

Il rischio chimico è relativo alle docenti e al personale tecnico di laboratorio che opera nei Laboratori di chimica e che provvede alla preparazione delle soluzioni e dei composti utili alle esperienze didattiche di laboratorio. Sono inoltre ipotizzabili danni da errato uso di sostanze (es. ustioni o severe irritazioni cutaneo mucose per soluzioni troppo concentrate) o fenomeni di sensibilizzazione

Pendolarismo

Pendolarismo, in quanto gli spostamenti durante il lavoro da e verso il luogo di lavoro possono essere problematici per le donne gestanti e comportare rischi, tra cui fatica, vibrazioni, stress, posture statiche, disagi e infortuni. Tali rischi possono avere effetti significativi sulla salute delle lavoratrici gestanti e puerpere.

Caso per caso saranno valutati i seguenti elementi:

- distanza della scuola dall'abitazione

- tempo di percorrenza

- numero e mezzi di trasporto utilizzati

- caratteristiche del percorso

Caduta dall'alto

Il lavoratore è esposto al rischio di caduta dall'alto durante l'uso di scale o scalei portatili nelle operazioni di movimentazione dei fascicoli riposti sui ripiani non direttamente accessibili delle scaffalature e degli armadi, nonché per caduta delle scaffalature stesse per carico eccessivo e/o perché non adeguatamente vincolate o per cedimento delle solette/solai per sovraccarico eccessivo. In caso di gravidanza deve essere immediatamente inibito l'utilizzo di scale o scali portatili e essere eventualmente previsto un cambio di mansione.

10.5.6. Misure generali per tutte le figure professionali:

Rischi validi per tutte le mansioni, in quanto legati alle condizioni individuali e allo stato di salute personale

- L'esistenza di complicanze o di altre patologie interessanti la gravidanza o l'allattamento dovrà essere segnalata affinché si prendano gli opportuni provvedimenti di tutela. Lo stesso vale per



**ISTITUTO COMPRENSIVO STATALE
"G.OBERDAN"**

Via Tre Venezie,1 05100 – Terni (TR)
C.F. 80005170552 tel. 0744/400195 fax 0744/426058



Comune di Terni

l'aggravamento di eventuali patologie preesistenti. In particolare sarà disposta una visita presso la ASL per verificare la possibilità di un provvedimento di astensione anticipata o di interdizione dal lavoro.

- L'eventuale presenza di disturbi sarà presa in considerazione non appena segnalata e saranno presi gli opportuni provvedimenti di tutela. Ad esempio: Malessere mattutino, Mal di schiena, Vene varicose/altri problemi circolatori/emorroidi, Stanchezza/fatica/stress, Disturbi all'equilibrio (anche in allattamento), ecc.
- Dovrà essere valutato, caso per caso, se il tempo di viaggio da e per la sede di lavoro (pendolarismo) è tale da consigliare provvedimenti di riduzione dell'orario o di anticipazione dall'astensione. Infatti le vibrazioni che interessano l'intero corpo (come l'uso di veicoli) possono essere pericolose in gravidanza.

LAVORO A CONTATTO DIRETTO CON DISABILI

Mansione	Fattore di rischio Esposizione pericolosa	Riferimento D.Lgs. 151/01 D.Lgs. 81/08	Periodo di astensione
Tutto il personale ed in particolar modo le insegnanti di sostegno	Rischio di reazioni improvvise e violente valutare caso per caso secondo funzionalità all'assistito	All. A lett. L	In gravidanza Fino a 7 mesi dopo il parto
	Movimentazioni manuale di carichi (aiuto a svolgere varie attività) valore limite MMC: in gravidanza <0.85 secondo NIOSH post parto <1 secondo NIOSH	All. C lett. A punto 1. b)	In gravidanza Fino a 7 mesi dopo il parto
	Rischio biologico: stretto contatto e igiene personale con rischio di trasmissione al neonato	All. B lett. A punto 1. b) All. C lett. A punto 2.	In gravidanza Fino a 7 mesi dopo il parto

Mansione : COLLABORATRICE SCOLASTICA

Contenuto della mansione: Pulizie

Rischio : Affaticamento per postura eretta >2 ore

Valutazione: incompatibile (con allontanamento dalla mansione) in gravidanza

Rischio : uso detergenti chimici

Valutazione: incompatibile (con allontanamento dalla mansione) in gravidanza e per i 7 mesi dopo il parto

Rischio : movimentazione manuale dei carichi

Valutazione: incompatibile (con allontanamento dalla mansione) in gravidanza e potenzialmente incompatibile, dev'essere verificato da ASL (con allontanamento cautelativo dalla mansione) per i 7 mesi dopo il parto

Rischio : uso di scale

Valutazione: vietato (con allontanamento dalla mansione) in gravidanza



**ISTITUTO COMPRENSIVO STATALE
"G.OBERDAN"**

Via Tre Venezie,1 05100 – Terni (TR)
C.F. 80005170552 tel. 0744/400195 fax 0744/426058



Comune di Terni

Rischio : posizioni faticose o incongrue (Deve abbassarsi per varie attività da svolgere vicino al pavimento)

Valutazione: incompatibile (con allontanamento dalla mansione) in gravidanza fattorinaggio con movimenti interni (consegna di circolari ecc.)

Rischio : spostamenti lunghi interni

Valutazione: compatibile

Contenuto della mansione: vigilanza-aiuto ad alunni con disabilità psichica o fisica

Rischio : colpi, urti (nel caso di alunni con disabilità psichica)

Valutazione: incompatibile (con allontanamento dalla mansione) in gravidanza e per i 7 mesi dopo il parto

Rischio : fatica eccessiva (aiuto a disabili fisici)

Valutazione: incompatibile (con allontanamento dalla mansione) in gravidanza e potenzialmente incompatibile, dev'essere verificato da ASL (con allontanamento cautelativo dalla mansione) per i 7 mesi dopo il parto

Contenuto della mansione: Esecuzione di fotocopie

Rischio : postura eretta

Valutazione: la valutazione è rinviata alla valutazione dell'intera mansione, per verificare se supera la metà dell'orario

Contenuto della mansione: Trasporto e predisposizione apparecchi elettrici per le lezioni

Rischio : fatica fisica eccessiva – movimentazione di carichi

Valutazione: Troppo faticoso, incompatibile (con allontanamento dalla mansione) in gravidanza

Rischio : Elettrocuzione

Valutazione: incompatibile (con allontanamento dalla mansione) in gravidanza

Contenuto della mansione: Centralino-Portineria

Rischio : posizione seduta prolungata per tempo eccessivo (6 ore)

Valutazione: potenzialmente incompatibile, deve essere verificato ASL (con allontanamento cautelativo dalla mansione) in gravidanza

Contenuto della mansione: vigilanza in un'area della scuola

Rischio : posizione seduta per tempo eccessivo

Valutazione:accettabile

Contenuto della mansione: aiutare i bambini nei loro bisogni corporali



Rischio : biologico (infezioni)

Valutazione: incompatibile (con allontanamento dalla mansione) in gravidanza e potenzialmente incompatibile per i 7 mesi dopo il parto (si chiederà verifica ASL; sospensione cautelare di questa attività)

Contenuto della mansione: prendere in braccio i bambini per vari motivi (accudirli, vestirli)

Rischio : sollevamento che richiede fatica eccessiva e sforzo violento

Valutazione: incompatibile (con allontanamento dalla mansione) in gravidanza

Contenuto della mansione: assistenza in mensa, ecc.

Rischio : postura eretta per circa 1 ora (la valutazione è rinviata alla valutazione dell'intera mansione, per verificare se supera la metà dell'orario)

Rischio : Rumore superiore a 80 dB(A) e inferiore a 85 dB(A) a seguito di valutazione sull'intera giornata

Valutazione: incompatibile (con allontanamento dalla mansione) in gravidanza

VALUTAZIONE della stazione eretta per l'intera mansione

Stazione eretta: sommando le componenti, molte lavoratrici inquadrate in questa mansione superano le 3-4 ore al giorno, cioè oltre metà dell'orario.

Valutazione: vietato (con allontanamento dalla mansione) in gravidanza.

Se nella valutazione individualizzata, la lavoratrice risulterà superare la metà dell'orario, dovrà essere quanto meno spostata ad altra mansione.

VALUTAZIONE generale sulla mansione:

In genere le lavoratrici sono esposte a plurimi fattori di rischio (salvo posizioni individuali da valutare specificatamente per la singola lavoratrice). E' impossibile eliminare alcuni contenuti in modo da ricondurre la mansione entro termini compatibili.

MISURE INDIVIDUALI DA PRENDERE:

E' indispensabile cambiare la mansione in gravidanza e anche nei primi 7 mesi dopo il parto. Tuttavia non esistono altre mansioni sicure a cui trasferire la lavoratrice, pertanto verrà richiesta con lettera alla Direzione Provinciale del Lavoro l'interdizione per l'intera gravidanza e i 7 mesi dopo il parto.

MISURE GENERALI:

Ergonomia delle sedute

Organizzazione del lavoro nelle pulizie in modo corretto

Dotazione di mascherine e guanti in lattice per le pulizie (di uso opzionale)



**ISTITUTO COMPRENSIVO STATALE
"G. OBERDAN"**

Via Tre Venezie, 1 05100 – Terni (TR)
C.F. 80005170552 tel. 0744/400195 fax 0744/426058



Alla lavoratrice è consentito andare con breve o nessun preavviso alla toilette con la frequenza desiderata. Sono consentite brevi pause a disposizione per l'alimentazione.

Predisposizione di un locale di riposo dove la lavoratrice incinta e la madre che allatta abbia la possibilità di riposarsi in posizione distesa (lettino o poltrona che consenta la posizione comoda distesa) e in condizioni appropriate.

Con la lavoratrice verrà concordato un orario che le consenta eventualmente di evitare il tragitto casa-lavoro e il lavoro in ore troppo mattutine, per evitare malesseri della gravidanza.

Con la lavoratrice sarà nel caso specifico valutato il rischio causato dal trasferimento casa-lavoro

Mansione : ASSISTENTE AMMINISTRATIVO

Contenuto della mansione: lavoro al VDT

Rischio: lavoro al VDT (posizione fissa, faticosa negli ultimi mesi di gravidanza).

Valutazione: compatibile escluso il terzo mese preparto; si chiederà l'anticipazione di un mese dell'astensione obbligatoria. Per chi deve utilizzare il computer continuativamente come attività

principale, senza interruzioni, si porrà un limite di 3 ore di lavoro, si concorderanno pause maggiori e più frequenti valutando anche la specifica postazione di lavoro e la comodità di utilizzo

Contenuto della mansione: archiviazione, prendere pratiche dall'archivio, trasportare plichi

Rischio: posizioni faticose quando bisogna prendere/riporre plichi in posizioni molto basse o molto alte

Valutazione: incompatibile (con allontanamento dalla mansione) in gravidanza. E' possibile vietare questa attività, mantenendo la mansione

Rischio: uso di scale

Valutazione: vietato (con allontanamento dalla mansione) in gravidanza. E' possibile vietare questa attività, mantenendo la mansione

Rischio: Movimentazione manuale di carichi oltre i 3 kg

Valutazione: incompatibile (con allontanamento dalla mansione) in gravidanza, potenzialmente incompatibile, deve essere verificato da ASL (con allontanamento cautelativo dalla mansione) nei 7 mesi post parto. E' possibile vietare questa attività, mantenendo la mansione

Contenuto della mansione: ricevere il pubblico allo sportello

Rischio: posizione eretta complessivamente superiore a 3 ore (riguarda solo alcune lavoratrici)

Valutazione: vietato (con allontanamento dalla mansione) in gravidanza

E' possibile vietare questa attività, mantenendo la mansione

Contenuto della mansione: altri lavori impiegatizi in posizione assisa



ISTITUTO COMPRESIVO STATALE

“G. OBERDAN”

Via Tre Venezie, 1 05100 – Terni (TR)
C.F. 80005170552 tel. 0744/400195 fax 0744/426058



Comune di Terni

Rischio: posizione fissa (Trattasi di posizione non fissa, in quanto l'attività è varia)

Valutazione: compatibile

VALUTAZIONE generale sulla mansione:

In genere le lavoratrici sono esposte a limitati e modesti fattori di rischio in gravidanza.

E' possibile eliminare alcuni contenuti in modo da ricondurre la mansione entro termini compatibili: verrà posto un divieto per talune componenti della mansione.

Solo le lavoratrici che utilizzano in modo continuativo e prolungato il computer verrà chiesto alla DPL l'anticipazione al 3° mese dell'astensione obbligatoria.

MISURE INDIVIDUALI DA PRENDERE:

Divieto in gravidanza di eseguire lavoro in posizione eretta (allo sportello e altri lavori) in modo da eccedere la metà dell'orario

Divieto in gravidanza e puerperio di spostare-sollevarre pesi eccedenti 3 kg

Divieto in gravidanza uso di scale e simili

Divieto in gravidanza di prendere/riporre fascicoli ecc. in posizioni affaticanti

Lavoratrici che utilizzano in modo continuativo e prolungato il computer: sarà vietato eccedere le 4 ore in gravidanza;

si concorderanno pause maggiori e più frequenti; verrà chiesto alla DPL l'anticipazione al 3° mese dell'astensione obbligatoria.

MISURE GENERALI:

Ergonomia delle sedute

Alla lavoratrice è consentito andare con breve o nessun preavviso alla toilette con la frequenza desiderata.

Sono consentite brevi pause a disposizione per l'alimentazione.

Con la lavoratrice verrà concordato un orario che le consenta eventualmente di evitare il tragitto casa-lavoro e il lavoro in ore troppo mattutine, per evitare malesseri della gravidanza.

Con la lavoratrice sarà nel caso specifico valutato il rischio causato dal trasferimento casa-lavoro

Mansione : Docente

Contenuto della mansione: Insegnamento

Rischio: nessuno nell'attività d'insegnamento

Rischio: stress correlato al lavoro (burn-out aggravato dallo stato particolare : in maternità può arrivare al punto di rottura)

Valutazione: Si farà attenzione a tutte le lavoratrici per verificare se mostrano sintomi in questo senso. Chi aveva già mostrato in precedenza sintomi evidenti corre il rischio maggiore.

Eventualmente saranno inviati alla DPL per una valutazione e misure appropriate (interdizione in gravidanza)



Rischio: biologico

Valutazione: possibile astensione obbligatoria in gravidanza in base a risultanze del medico curante

Contenuto della mansione: Attività di riunione, compilazione registri ecc.

Rischio: nessuno

Contenuto della mansione: Solo docenti di attività motoria

Rischio: stazione eretta per oltre metà dell'orario

Valutazione: vietato (con allontanamento dalla mansione) in gravidanza

Contenuto della mansione: Solo docenti sostegno/assistenti educativi

Rischio: biologico (infezioni) nell'assistenza

Valutazione: incompatibile. Se il rischio esiste va chiesta alla DPL l'interdizione in gravidanza e puerperio/allattamento

Rischio: fatica (sforzi eccessivi da MMC nell'aiuto a muoversi di disabili anche fisici)

Valutazione: medio[a seconda dei casi concreti]. Se il rischio esiste (valore limite MMC: in gravidanza <0.85 NIOSH post parto <1 NIOSH) va chiesta alla DPL l'interdizione in gravidanza e puerperio/allattamento

Rischio: aggressioni involontarie (urti, colpi, cadute): nel caso di disabili psichici

Valutazione: incompatibile. Se esiste il rischio di aggressioni involontarie (urti, colpi, cadute) nel caso di disabili psichici, va chiesta alla DPL l'interdizione in gravidanza

Rischio: stress

Valutazione: Incompatibile. Se il rischio esiste va chiesta alla DPL l'interdizione in gravidanza

VALUTAZIONE generale sulla mansione:

In genere le lavoratrici non sono esposte a fattori di rischio, tranne lo stress (da tenere sotto osservazione) ed il rischio

biologico in base alle risultanze del medico curante

MISURE INDIVIDUALI DA PRENDERE:

Divieto di eseguire lavoro in posizione eretta in gravidanza in modo da eccedere la metà dell'orario

Divieto in gravidanza e puerperio di spostare-sollevare pesi eccedenti 3 kg

Divieto in gravidanza di uso di scale e simili

MISURE GENERALI:

Ergonomia delle sedute

Organizzazione del lavoro in modo corretto



**ISTITUTO COMPRESIVO STATALE
"G. OBERDAN"**

Via Tre Venezie, 1 05100 – Terni (TR)
C.F. 80005170552 tel. 0744/400195 fax 0744/426058



Comune di Terni

Alla lavoratrice è consentito andare con breve o nessun preavviso alla toilette con la frequenza desiderata.

Sono consentite brevi pause a disposizione per l'alimentazione.

Con la lavoratrice verrà concordato un orario che le consenta eventualmente di evitare il tragitto casa-lavoro e il lavoro in ore troppo mattutine, per evitare malesseri della gravidanza.

Con la lavoratrice sarà, nel caso specifico, valutato il rischio causato dal trasferimento casa-lavoro

Mansione : Educatrice scuola dell'infanzia

Rischio: sollevamento pesi (necessità di sollevare frequentemente i bambini)

Valutazione: incompatibile (con allontanamento dalla mansione) in gravidanza e fino al 7° mese post parto

Rischio: biologico (infezioni prese dai bambini)

Valutazione: incompatibile (con allontanamento dalla mansione) in gravidanza e fino al 7° mese post parto

Rischio: colpi, urti e cadute (dovuti a una certa imprevedibilità dei bambini)

Valutazione: incompatibile (con allontanamento dalla mansione) in gravidanza

Rischio: stazione eretta per oltre metà del tempo

Valutazione: vietato (con allontanamento dalla mansione) in gravidanza

VALUTAZIONE generale sulla mansione:

In genere le lavoratrici sono esposte a molteplici fattori di rischio. E' necessario il cambio mansione, nella impossibilità di assegnare diversi ruoli si attiveranno immediatamente le procedure presso la DPL per l'interdizione in gravidanza e fino al 7 mese post parto.

Spazio riservato alla valutazione specifica per le seguenti lavoratrici del plesso in esame:



ISTITUTO COMPRESIVO STATALE

“G. OBERDAN”

Via Tre Venezie, 1 05100 – Terni (TR)
C.F. 80005170552 tel. 0744/400195 fax 0744/426058



11. Bibliografia e legislazione di riferimento:

- D.M.26 Agosto 1992 – Norme di prevenzione Incendi per l’edilizia scolastica;
- Decreto Ministeriale n. 382 del 29/09/1998 – *“Regolamento recante norme per l’individuazione delle particolari esigenze negli istituti di istruzione ed educazione di ogni ordine e grado, ai fini delle norme contenute nel decreto legislativo 19 settembre 1994, n. 626, e successive modifiche ed integrazioni.”*
- Decreto Ministeriale 18 dicembre 1975 – *“Norme tecniche aggiornate relative all’edilizia scolastica ivi compresi gli indici di funzionalità didattica, edilizia ed urbanistica, da osservarsi nella, esecuzione di opere di edilizia scolastica”*
- MINISTERO PUBBLICA ISTRUZIONE circolare 29 aprile 1999, n. 119;
- “ La Normativa essenziale di sicurezza e Salute sul luogo di Lavoro” – M. Lepore – EPC Libri – 2002;
- “La sicurezza sul lavoro nella Scuola” – M.Presutti – DEI - 2015;

Testo Unico per la Sicurezza – D. Lgs 9 Aprile 2008, n 81 aggiornato ed integrato con tutte le disposizioni successive, tra cui il D.lgs 14 settembre 2015 attuazione Job Act – DEI – ottava edizione.